

ELEVACION DESDE CA. LAS ENCINAS
Esc: 1/100

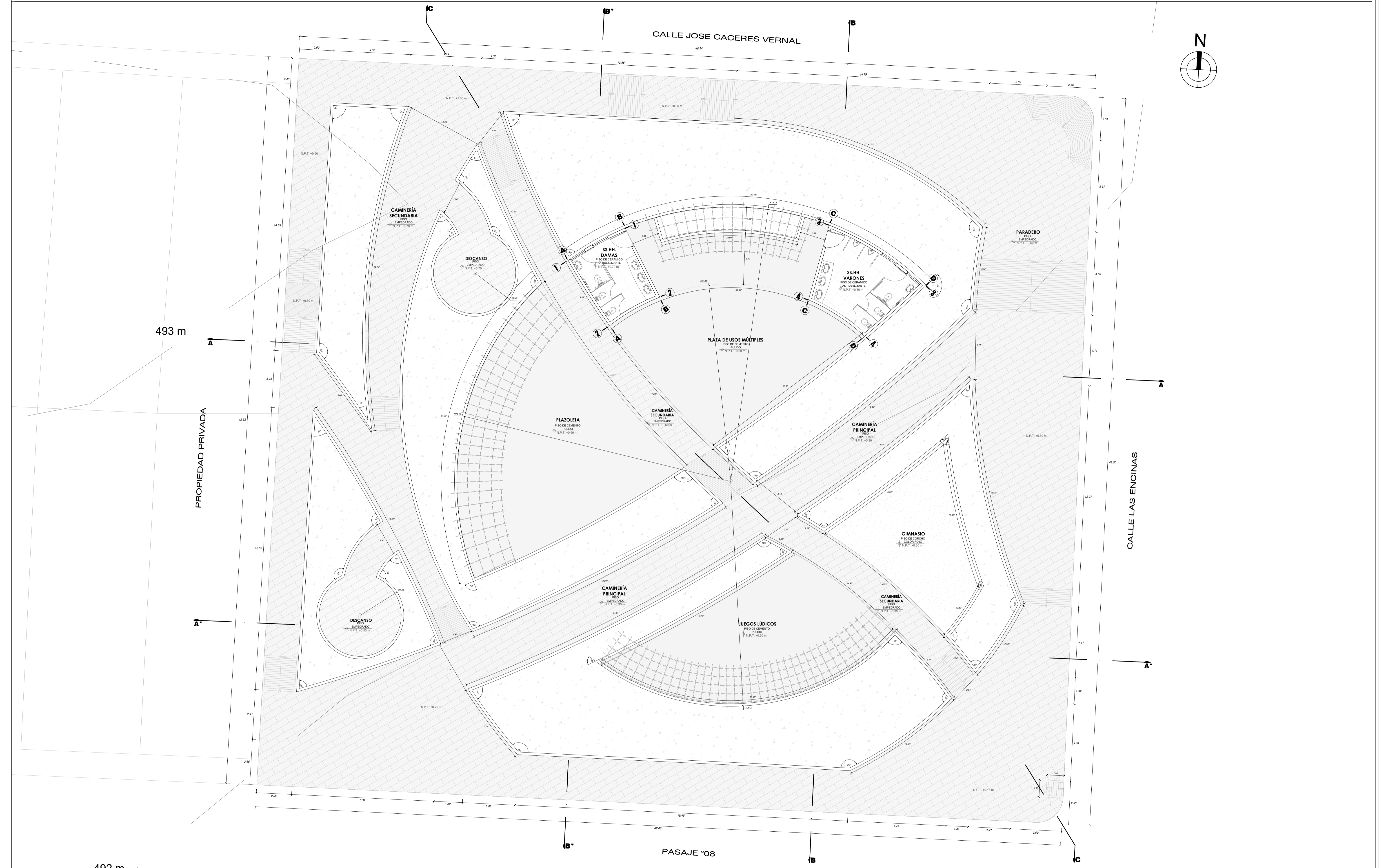


ELEVACION DESDE CA. JOSE CACERES VERNAL
Esc: 1/100



ELEVACION DESDE PSJ. N° 08
Esc: 1/100

	UNIVERSIDAD PRIVADA DE TACNA		
	TESIS "CRITERIOS DE ARQUITECTURA PARA EL DESIERTO EN EL DISEÑO DE ÁREAS PARA ADULTOS MAYORES EN ESPACIOS PÚBLICOS RECREATIVOS EN EL DCGAL 2023"		
	UBIC. Asoc. Los Próceres Mz. 69 Lt. 15 Dep: Tacna Prov: Tacna Dist: Crnl. Gregorio Albarracín Lanchipa	DESCRIPCION ÁREAS RECREATIVAS PARA ADULTOS MAYORES	LAMINA E-01 EPR
	PLANO EPR - ELEVACIONES	TESISTA Edson AGUIRRE MARINO Edson DIEGO	ASESOR Dayker NIVARDO DELGADO BECERRA ESC 1 / 100 FECHA DICIEMBRE 2023

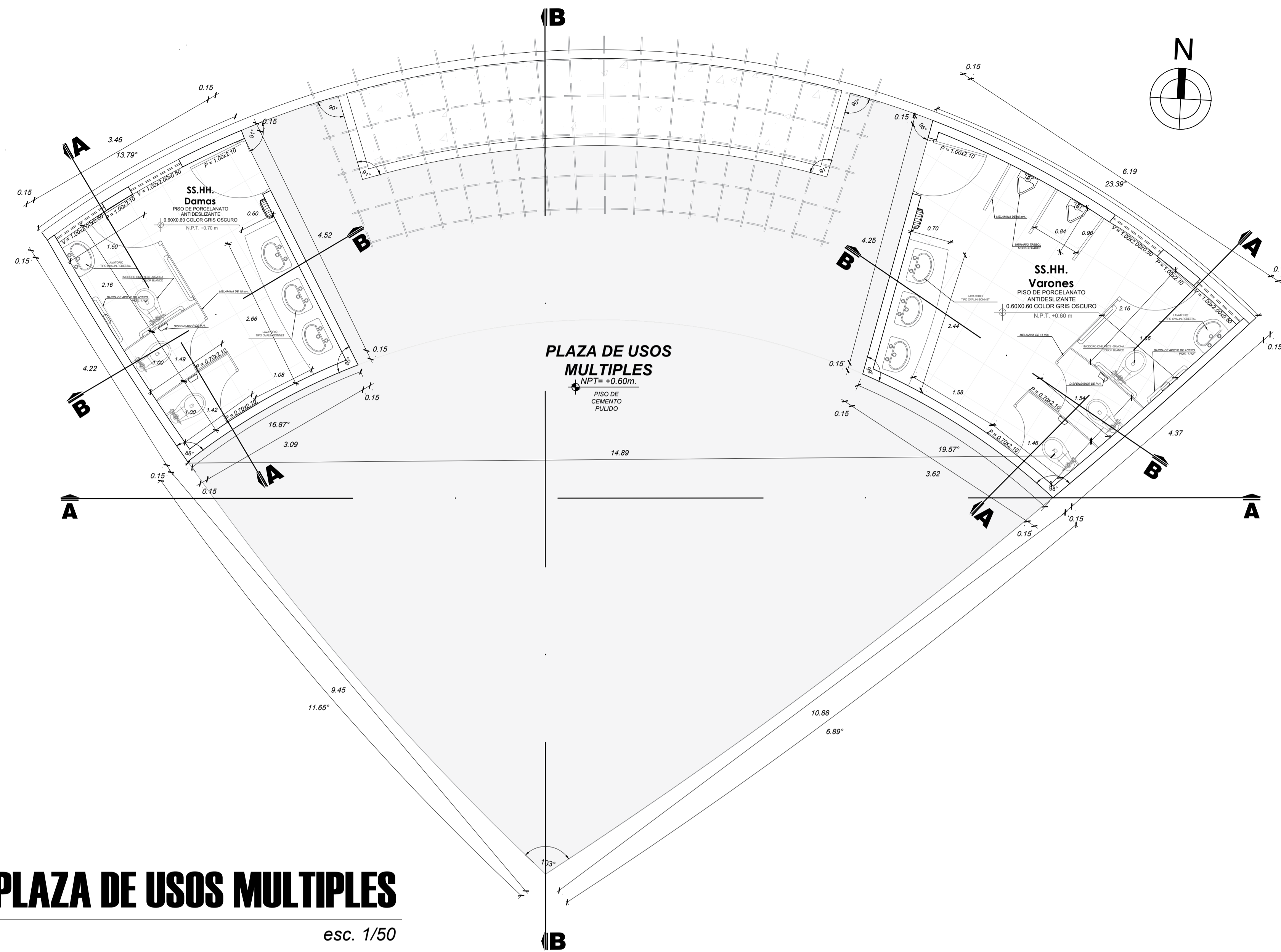


493 m

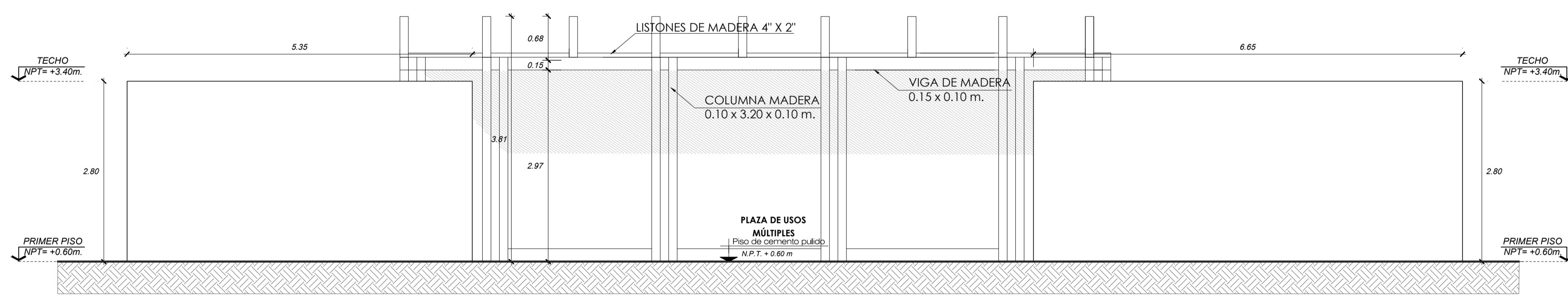
492 m

491 m

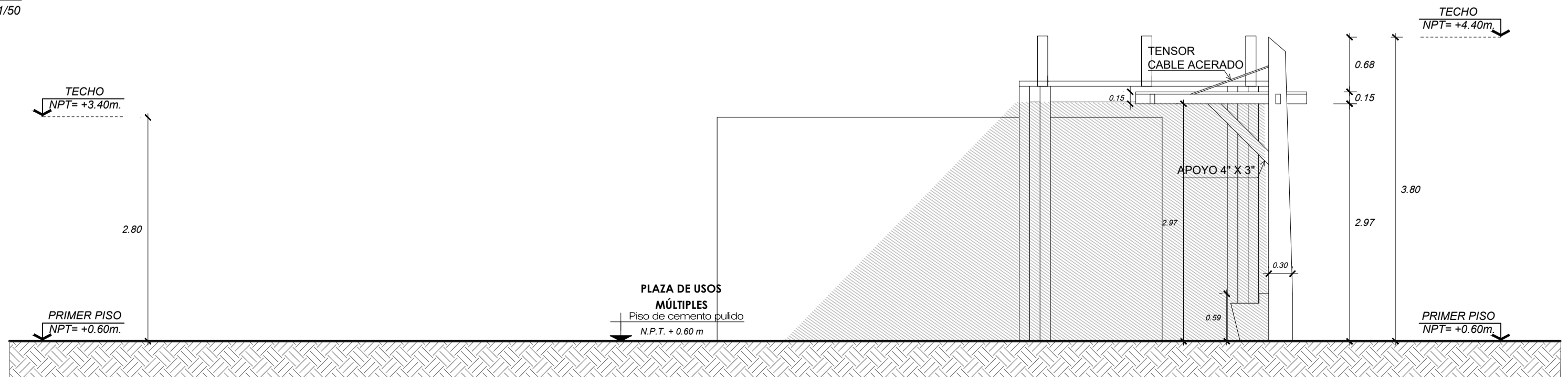
		UNIVERSIDAD PRIVADA DE TACNA	
		TESIS: CRITERIOS DE ARQUITECTURA PARA EL DESIERTO EN EL DISEÑO DE ÁREAS PARA ADULTOS MAYORES EN ESPACIOS PÚBLICOS RECREATIVOS EN EL DCGAL 2023*	
UBIIC.: Asoc. Los Próceres Mz. 69 Lt. 15 Dep: Tacna Prov: Tacna Dist: Crril. Gregorio Albarracín Lanchipa	DESCRIPCIÓN: ÁREAS RECREATIVAS PARA ADULTOS MAYORES	LAMINA D-01 EPR	
PLANO: EPR -DISTRIBUCIÓN		TESISIA: Elictr: AGUIRRE MARINO EDSON DIEGO Map: DAYKER NIVARDO DELGADO BECERRA	ESC 1 / 100 FECHA DICIEMBRE 2023



ARQUITECTURA **DETALLE DE PLAZA DE USOS MÚLTIPLES** esc. 1/50

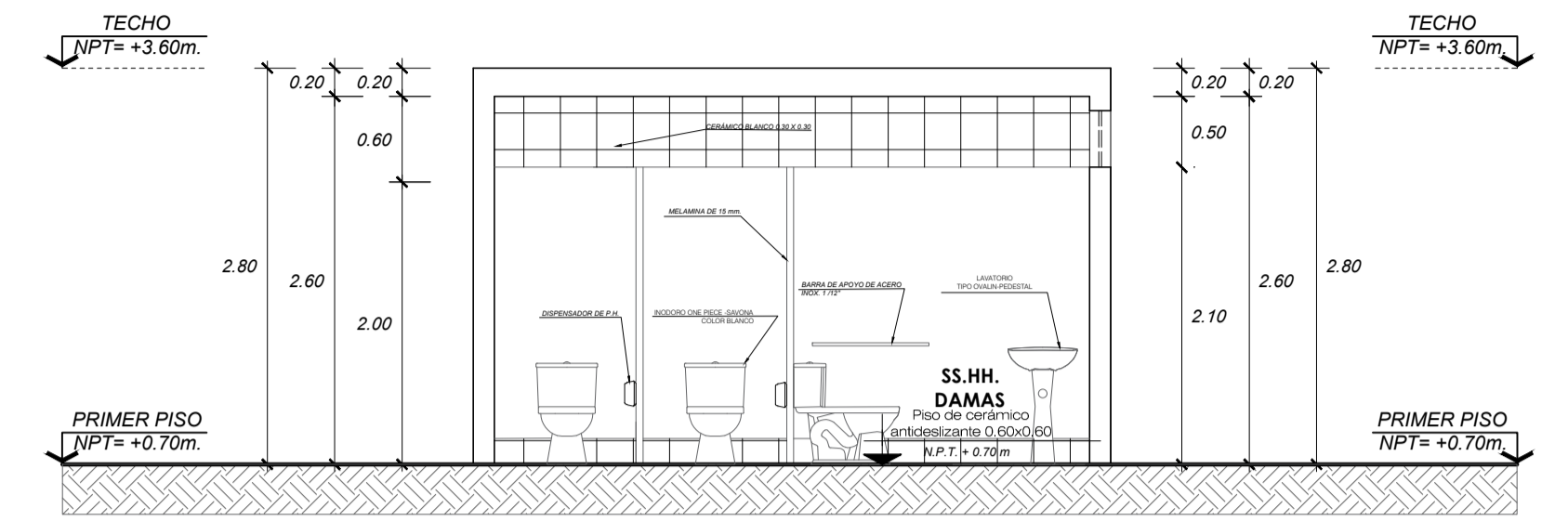


ARQUITECTURA **CORTE A - A** esc. 1/50

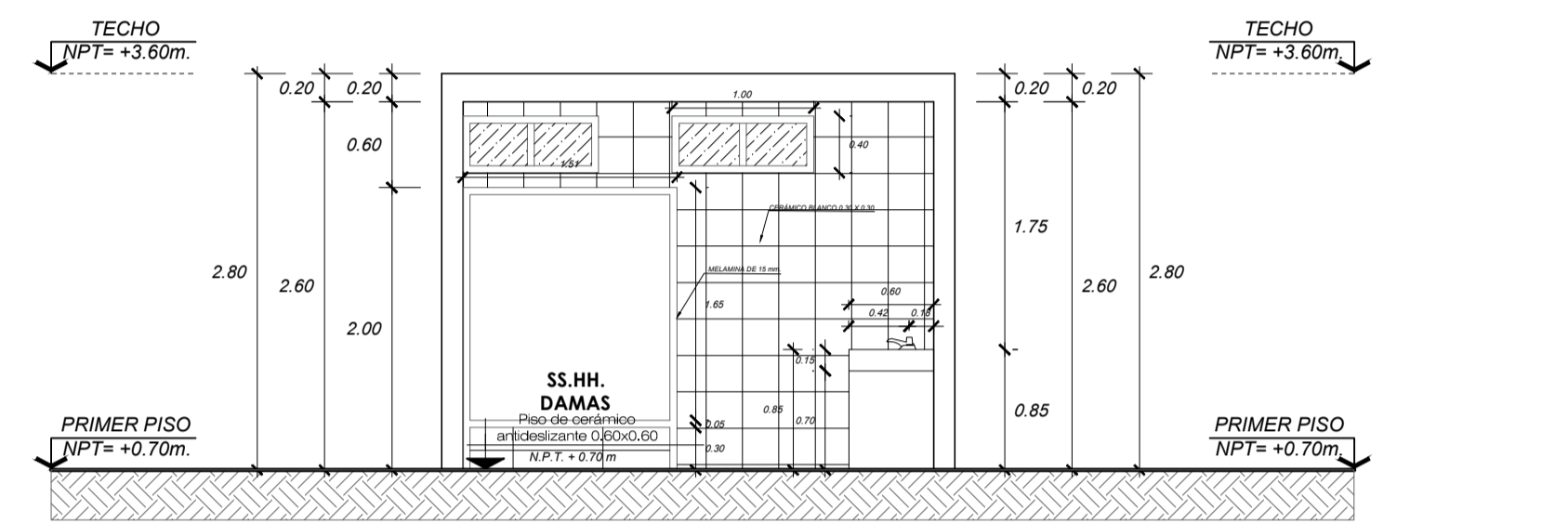


ARQUITECTURA **CORTE B - B** esc. 1/50

ARQUITECTURA **DETALLE DE SS.HH. - DAMAS** esc. 1/50

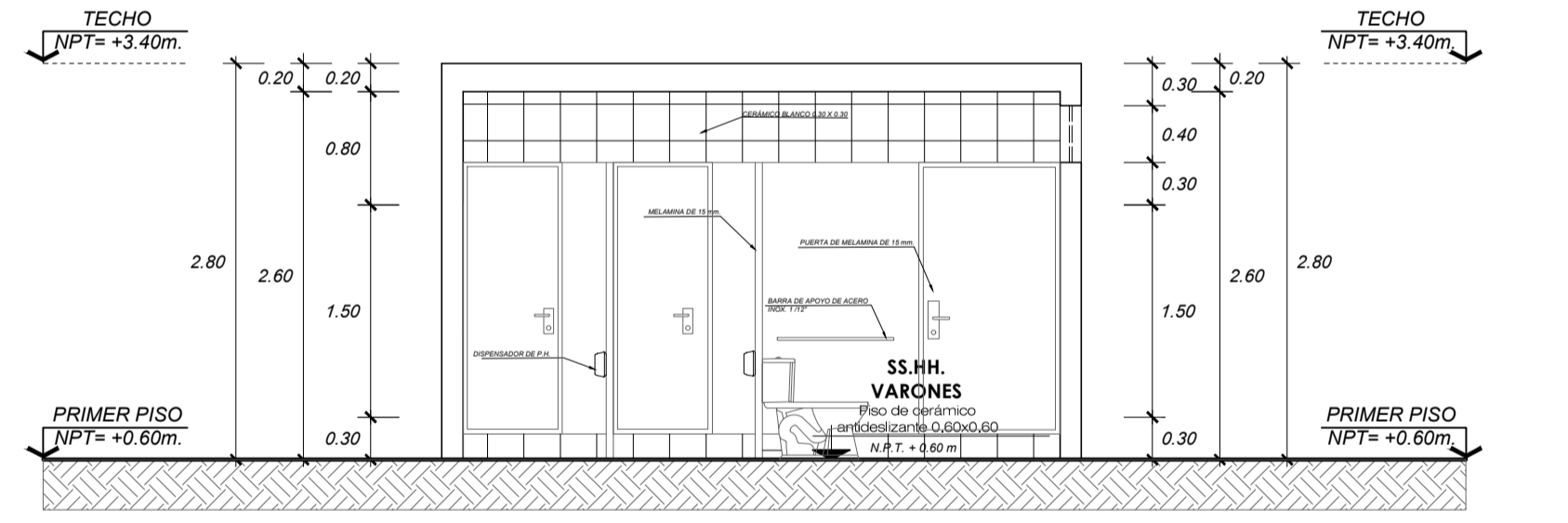


ARQUITECTURA **CORTE A - A** esc. 1/50

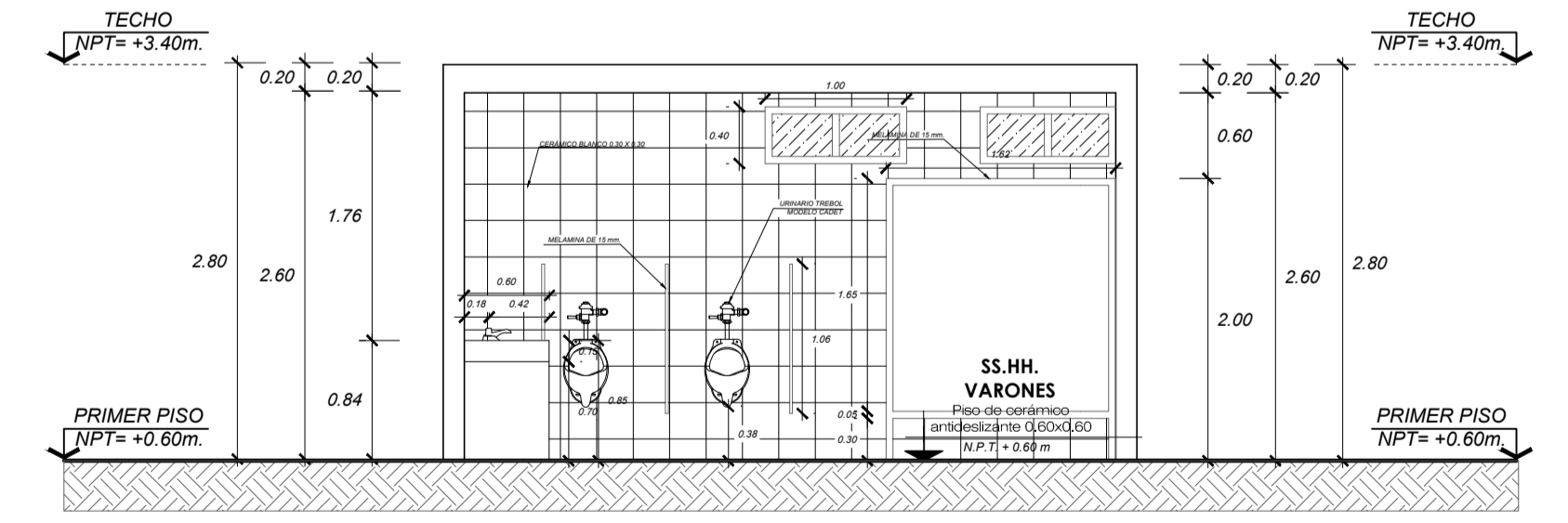


ARQUITECTURA **CORTE B - B** esc. 1/50

ARQUITECTURA **DETALLE DE SS.HH. - VARONES** esc. 1/50

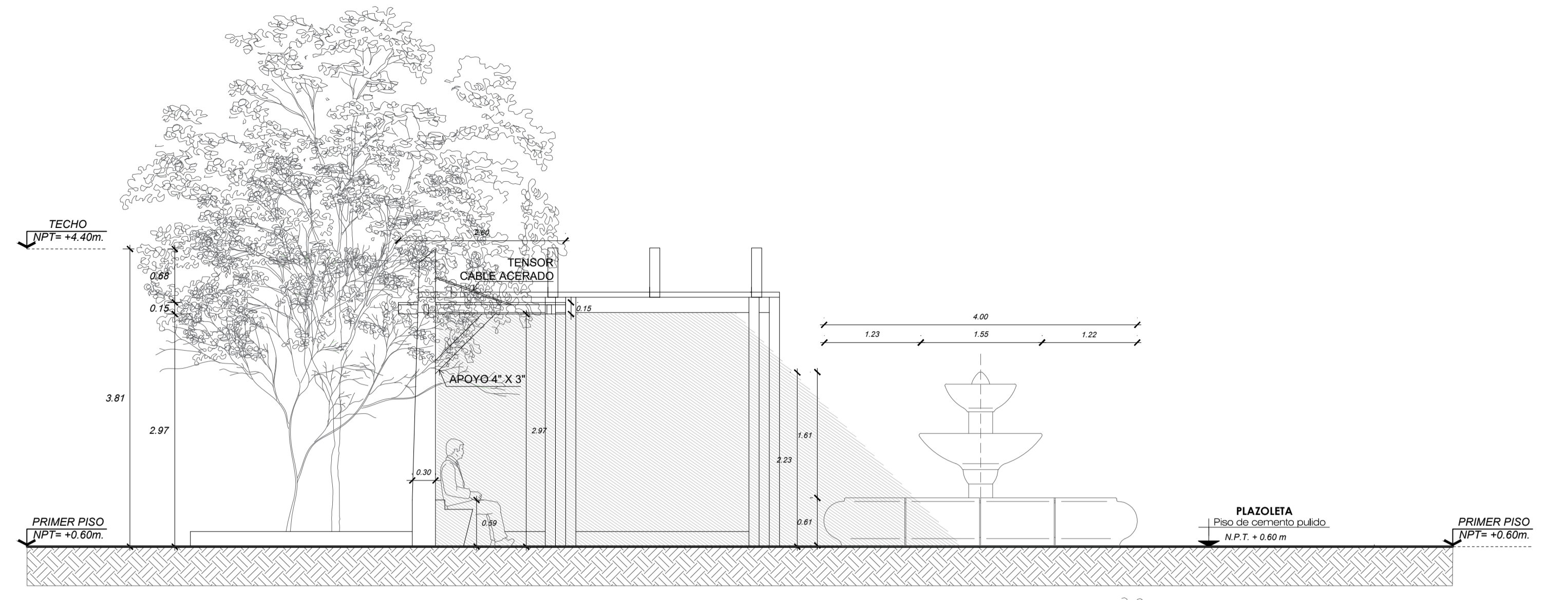
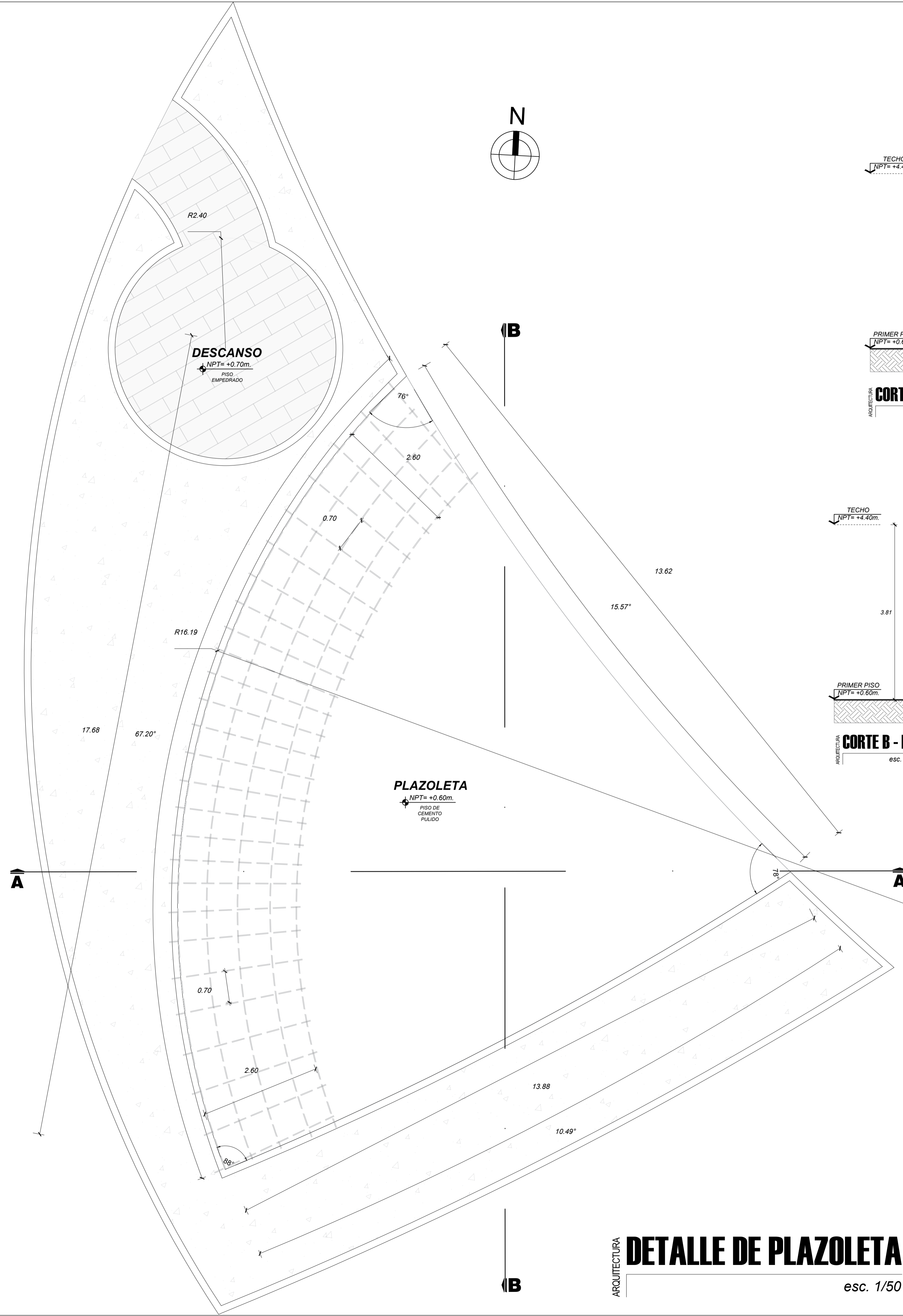
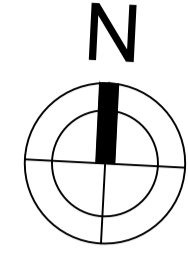


ARQUITECTURA **CORTE A - A** esc. 1/50

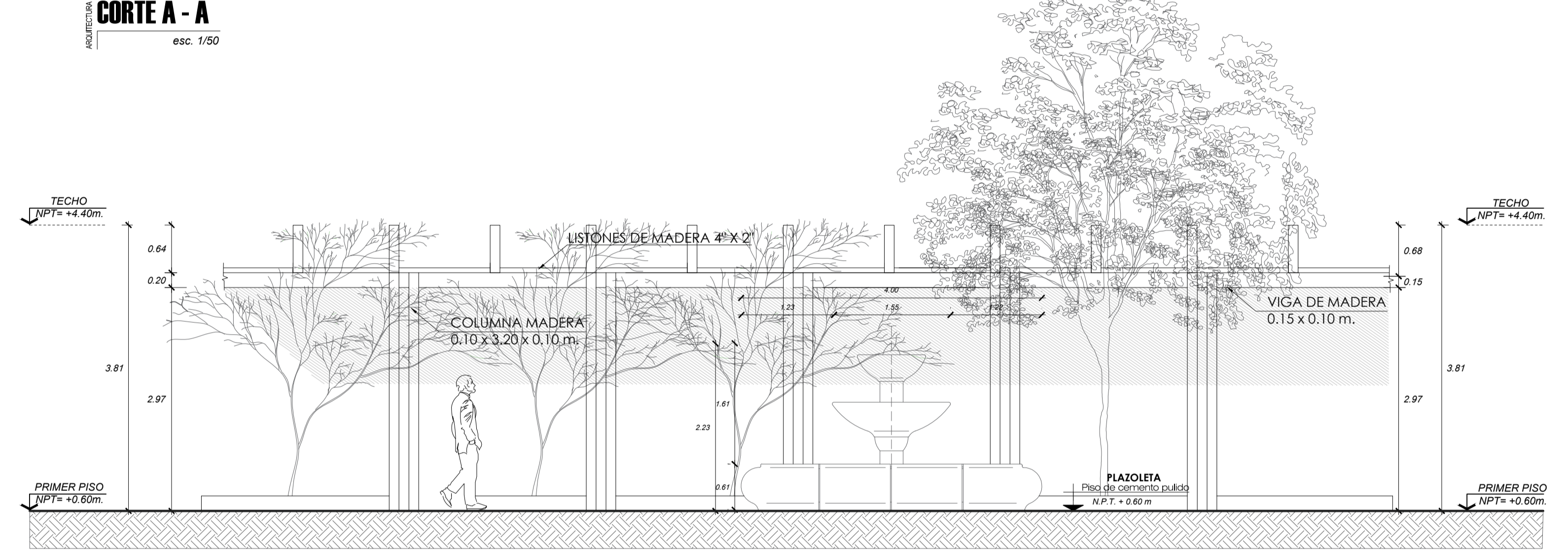


ARQUITECTURA **CORTE B - B** esc. 1/50

 UNIVERSIDAD PRIVADA DE TACNA			
TESIS "CRITERIOS DE ARQUITECTURA PARA EL DESIERTO EN EL DISEÑO DE ÁREAS PARA ADULTOS MAYORES EN ESPACIOS PÚBLICOS RECREATIVOS EN EL DCGAL 2023"			
UBIC. Asoc. Los Próceres Mz. 69 Lt. 15	DESCRIPCIÓN ÁREAS RECREATIVAS PARA ADULTOS MAYORES	LAMINA D-05	
Dep: Tacna Prov: Tacna	PLANO EPR - PLAZA DE USOS MÚLTIPLES		EPR
Dist. Crnl. Gregorio Albaracín Lanchipa	TESISISTA Bach. AGUIRRE MARINO EDSON DIEGO	ASESOR Mg. DAYKER NIVARDO DELGADO BECERRA	ESC 1 / 50
			FECHA DICIEMBRE 2023

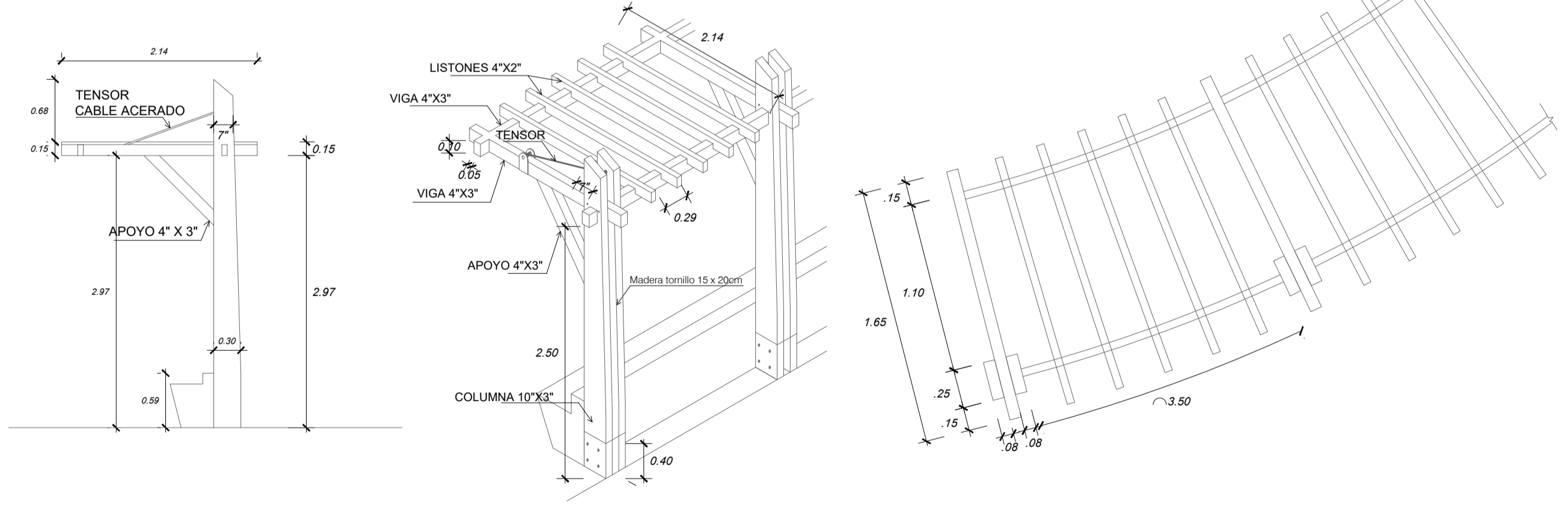


CORTE A - A
esc. 1/50



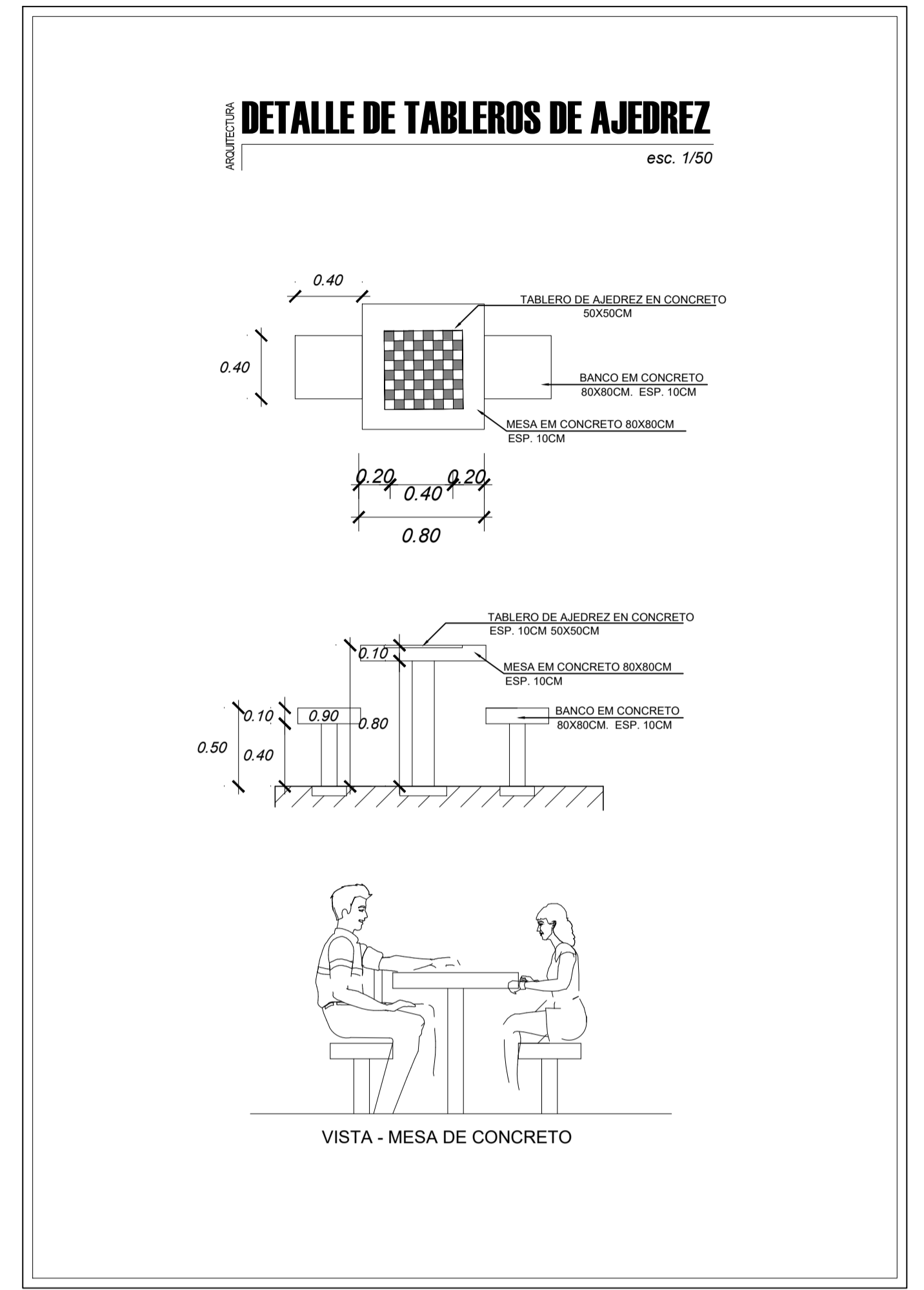
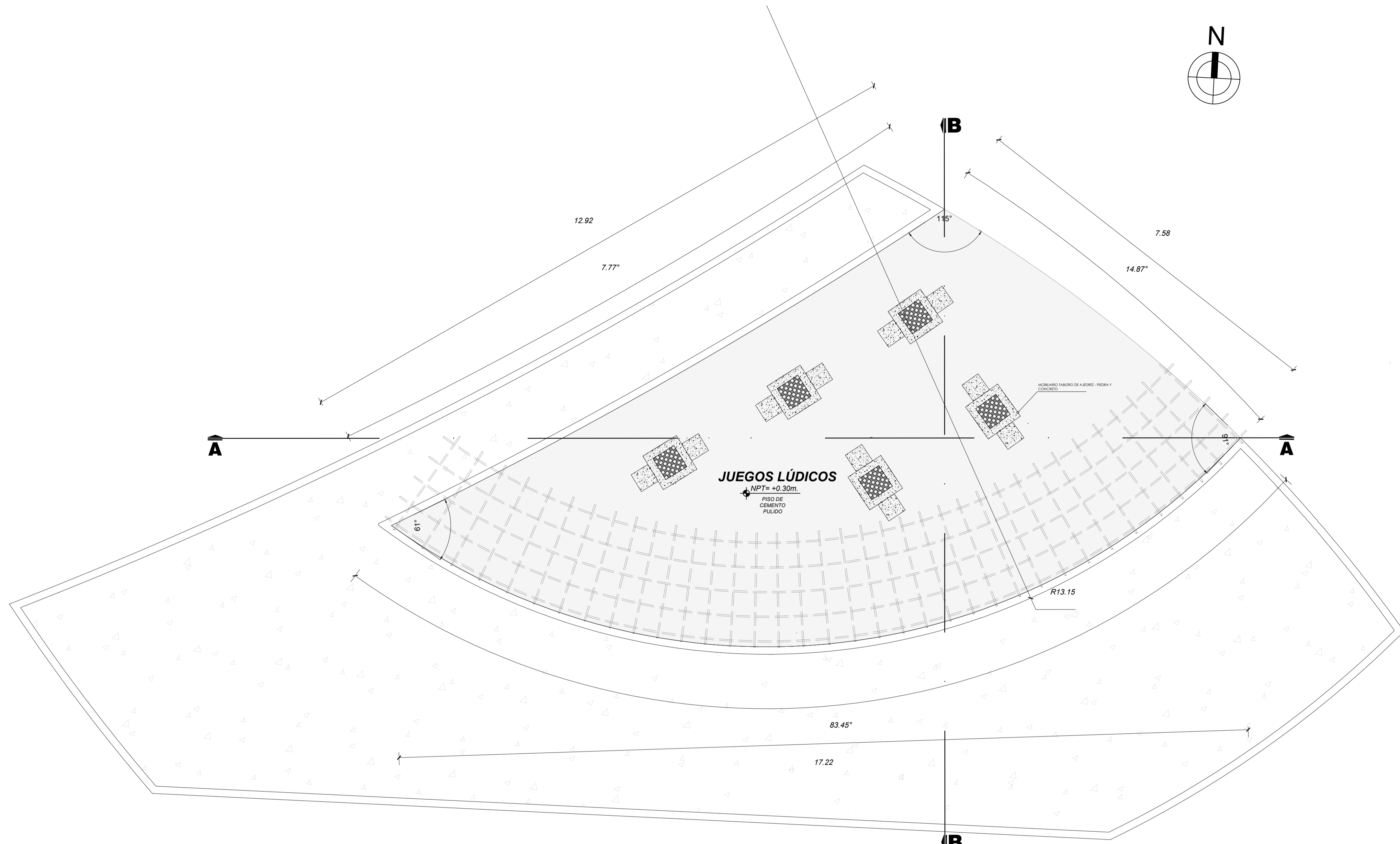
CORTE B - B
esc. 1/50

DETALLE DE PÉRGOLA
esc. 1/50



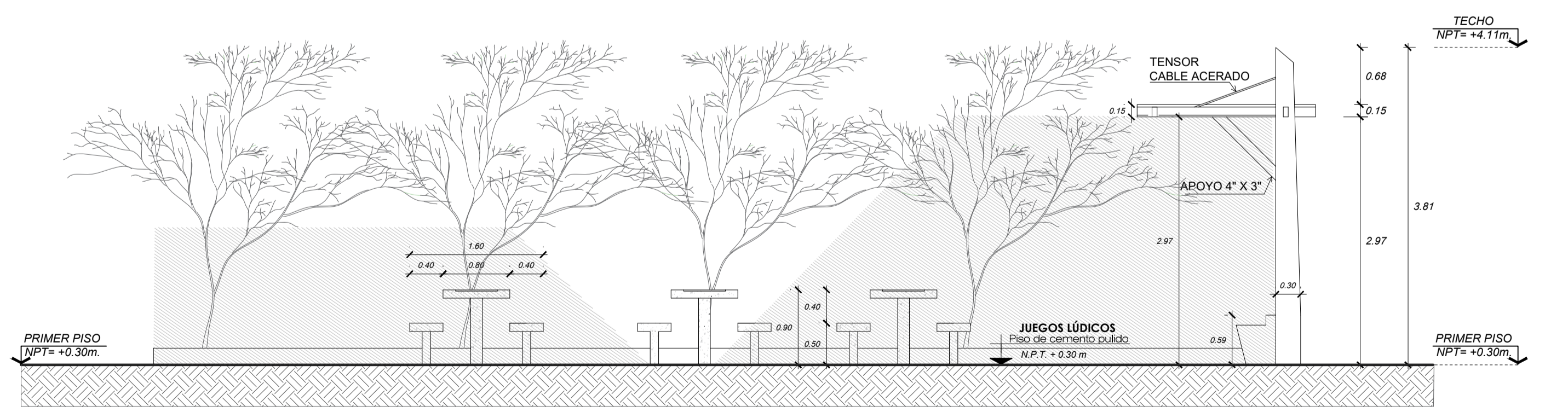
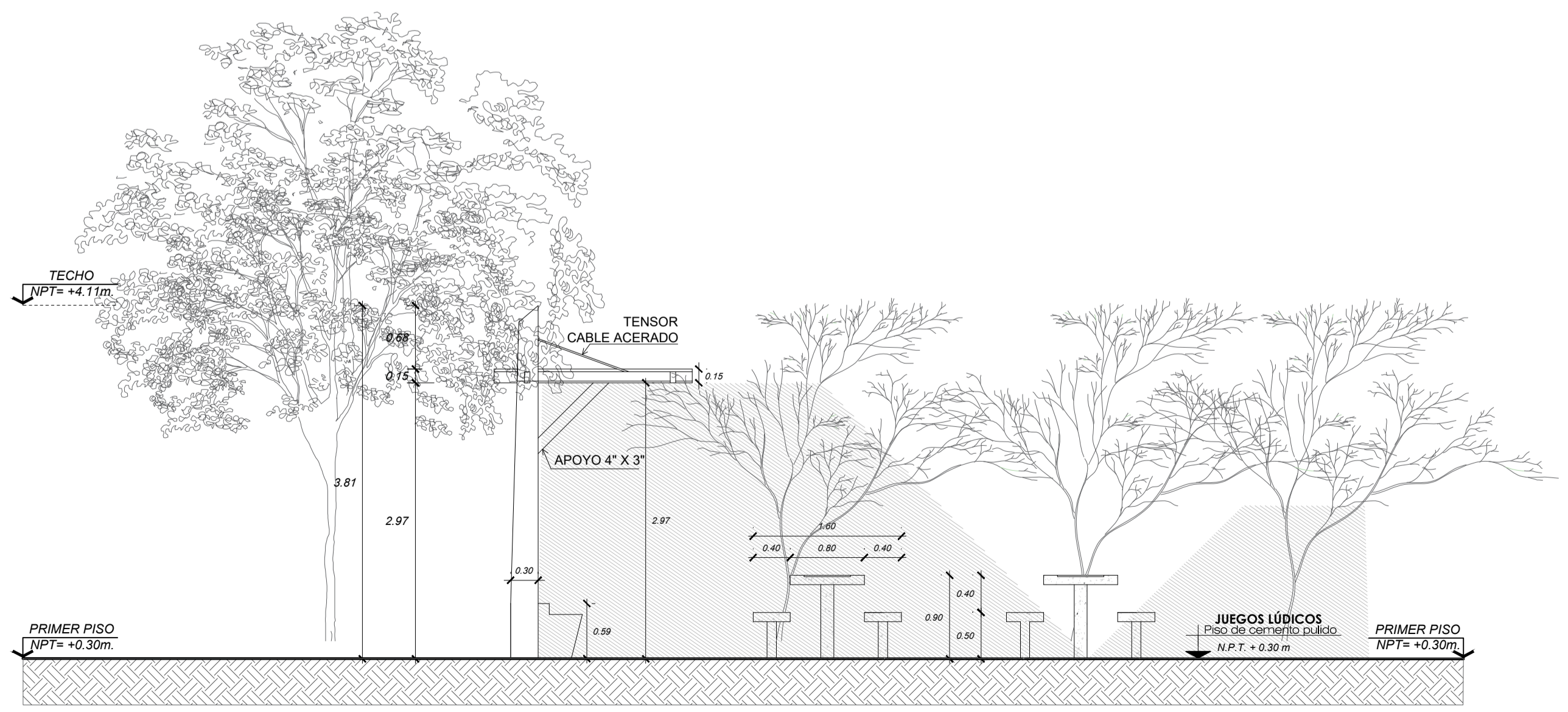
DETALLE DE PLAZOLETA
esc. 1/50

 UNIVERSIDAD PRIVADA DE TACNA			
TESIS "CRITERIOS DE ARQUITECTURA PARA EL DESIERTO EN EL DISEÑO DE ÁREAS PARA ADULTOS MAYORES EN ESPACIOS PÚBLICOS RECREATIVOS EN EL DCGAL 2023"			
UBIC. Asoc. Los Práceres Mz. 69 Lt. 15 Dep: Tacna Prov: Tacna Dist: Crrl. Gregorio Albarracín Lanchipa	DESCRIPCION ÁREAS RECREATIVAS PARA ADULTOS MAYORES	LAMINA D-02	
PLANO EPR - PLAZOLETA		EPR	
TESISISTA Bach. AGUIRRE MARINO EDSON DIEGO	ASESOR Mg. DAYKER NIVARDO DELGADO BECERRA	ESC 1 / 50	FECHA DICIEMBRE 2023



DETALLE DE JUEGOS LÚDICOS

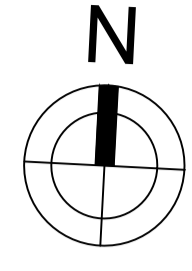
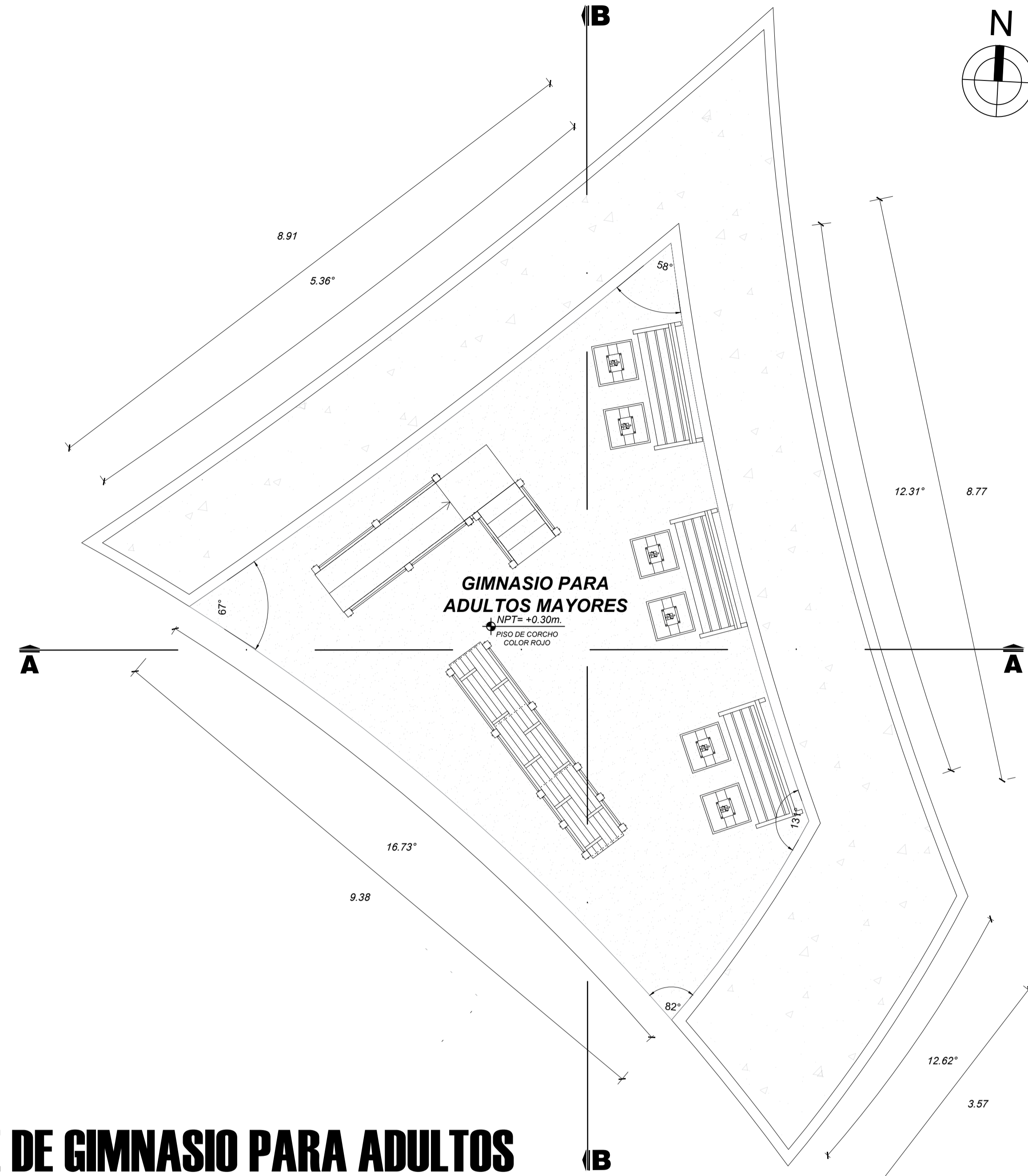
esc. 1/50



CORTE B - B
esc. 1/50

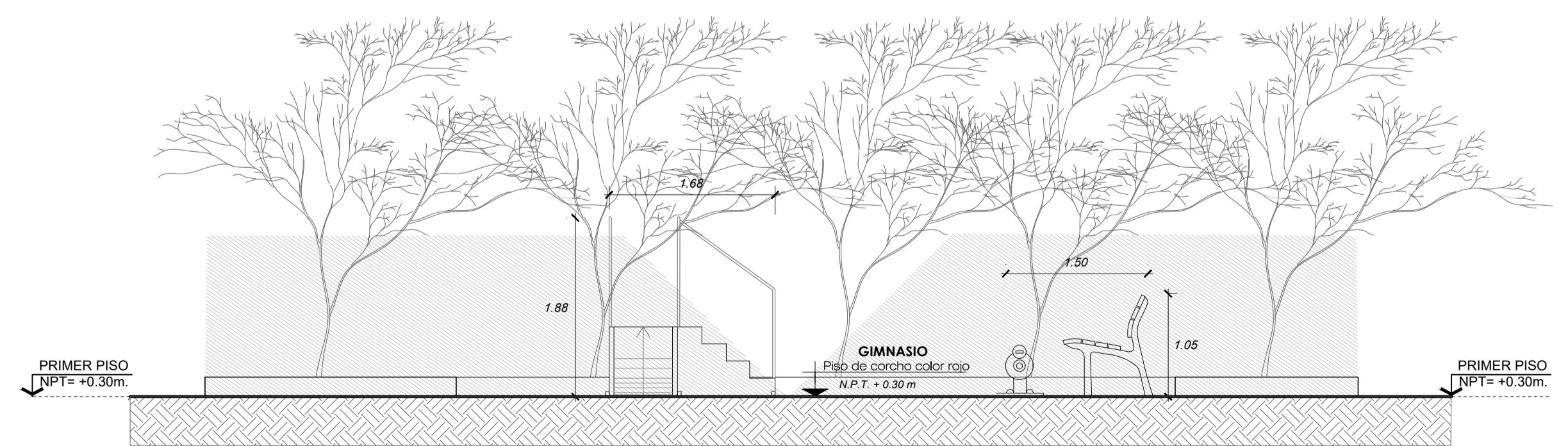
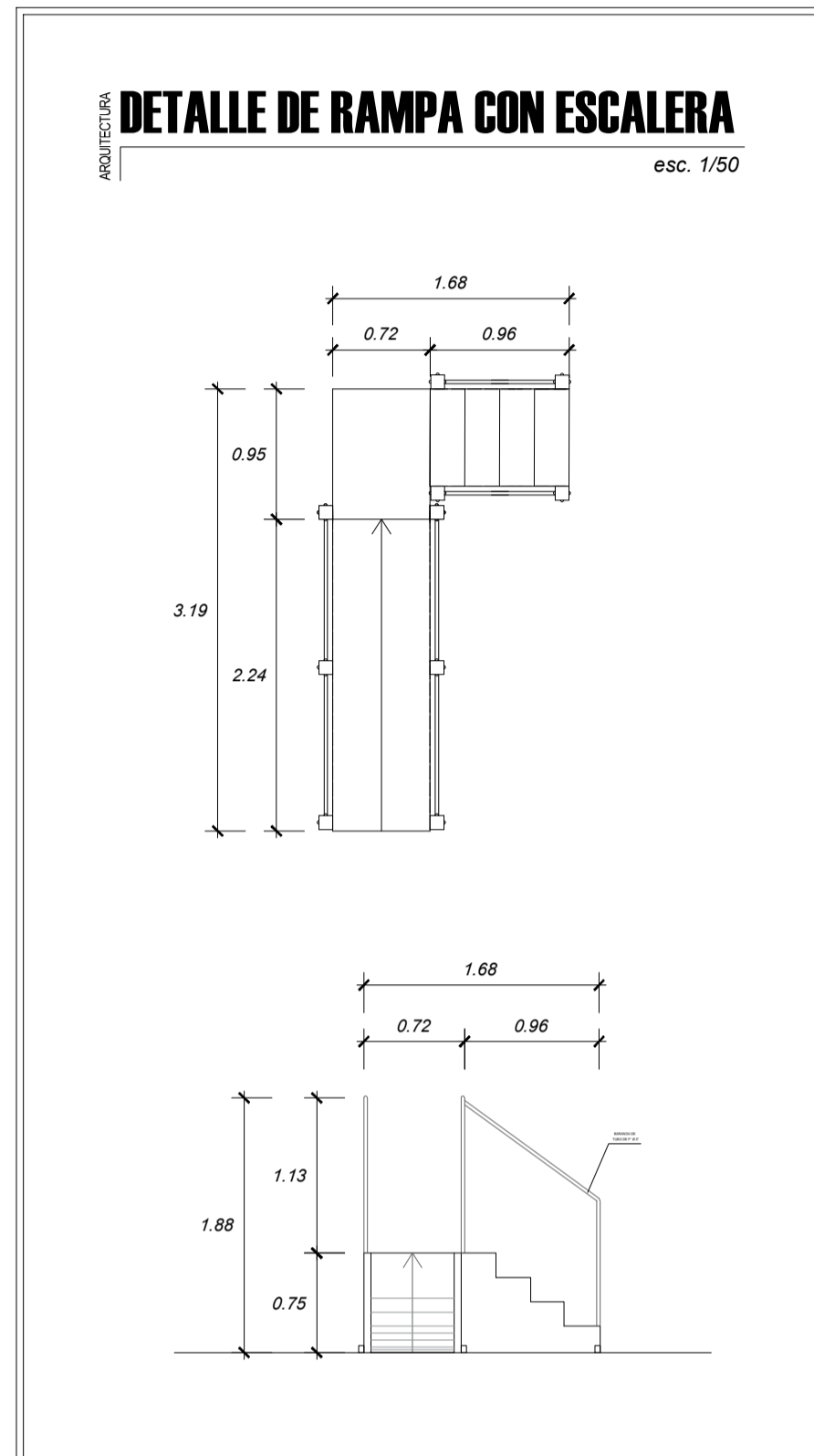
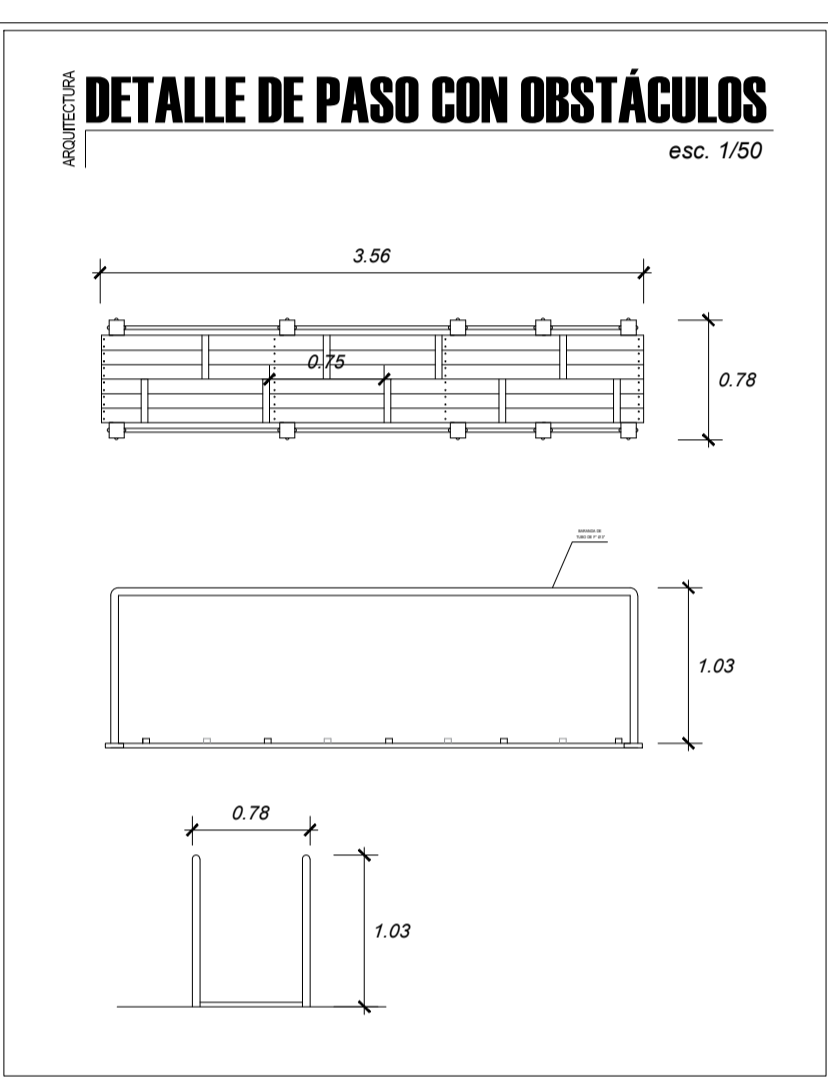
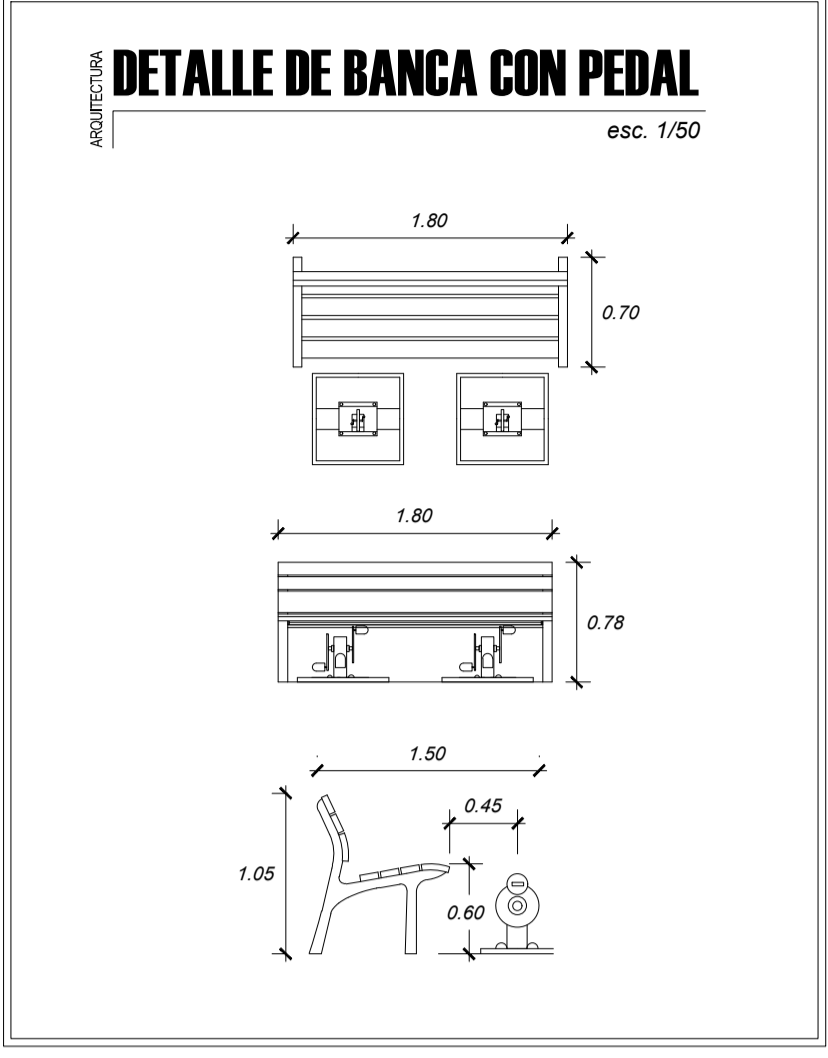
CORTE A - A
esc. 1/50

			
UNIVERSIDAD PRIVADA DE TACNA			
TESIS "CRITERIOS DE ARQUITECTURA PARA EL DESIERTO EN EL DISEÑO DE ÁREAS PARA ADULTOS MAYORES EN ESPACIOS PÚBLICOS RECREATIVOS EN EL DCGAL 2023"			
UBIC. Asoc. Los Próceres Mz. 69 Lt. 15 Dep: Tacna Prov: Tacna Dist: Crrl. Gregorio Albarracín Lanchipa	DESCRIPCION ÁREAS RECREATIVAS PARA ADULTOS MAYORES	LAMINA D-03	
EPR - JUEGOS LÚDICOS		EPR	
TESIS TA Bach. AGUIRRE MARINO EDSON DIEGO	ASESOR Mg. DAYKER NIVARDO DELGADO BECERRA	ESC 1 / 50	FECHA DICIEMBRE 2023

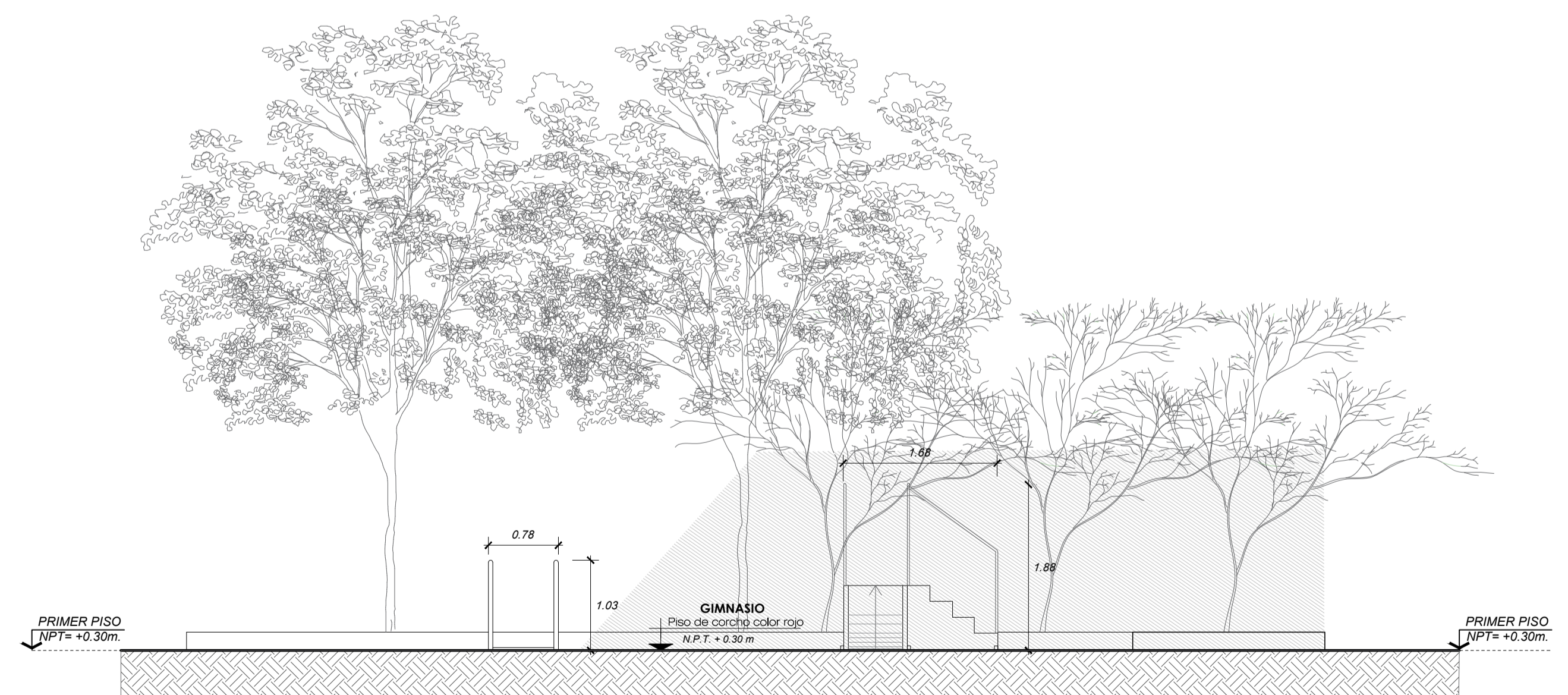


GIMNASIO PARA ADULTOS MAYORES
 N.P.T. = +0.30m.
 PISO DE CONCHOS COLOR ROJO

ARQUITECTURA **DETALLE DE GIMNASIO PARA ADULTOS**
 esc. 1/50



ARQUITECTURA **CORTE A - A**
 esc. 1/50



ARQUITECTURA **CORTE B - B**
 esc. 1/50

		UNIVERSIDAD PRIVADA DE TACNA	
		TESIS "CRITERIOS DE ARQUITECTURA PARA EL DESIERTO EN EL DISEÑO DE ÁREAS PARA ADULTOS MAYORES EN ESPACIOS PÚBLICOS RECREATIVOS EN EL DCGAL 2023"	
UBIC. Asoc. Los Próceres Mz. 69 Lt. 15 Dep: Tacna Prov: Tacna Dist: Crrl. Gregorio Albaracín Lanchipa	DESCRIPCION ÁREAS RECREATIVAS PARA ADULTOS MAYORES	LAMINA D-04	
PLANO EPR - GIMNASIO PARA ADULTOS MAYORES		ESC 1 / 50	FECHA DICIEMBRE 2023
TESISISTA Bach. AGUIRRE MARINO EDSON DIEGO	ASESOR Mg. DAYKER NIVARDO DELGADO BECERRA		

VISTA EN PLANTA - EPR



ÁREA DE JUEGOS LÚDICOS

PLAZA DE USOS MÚLTIPLES



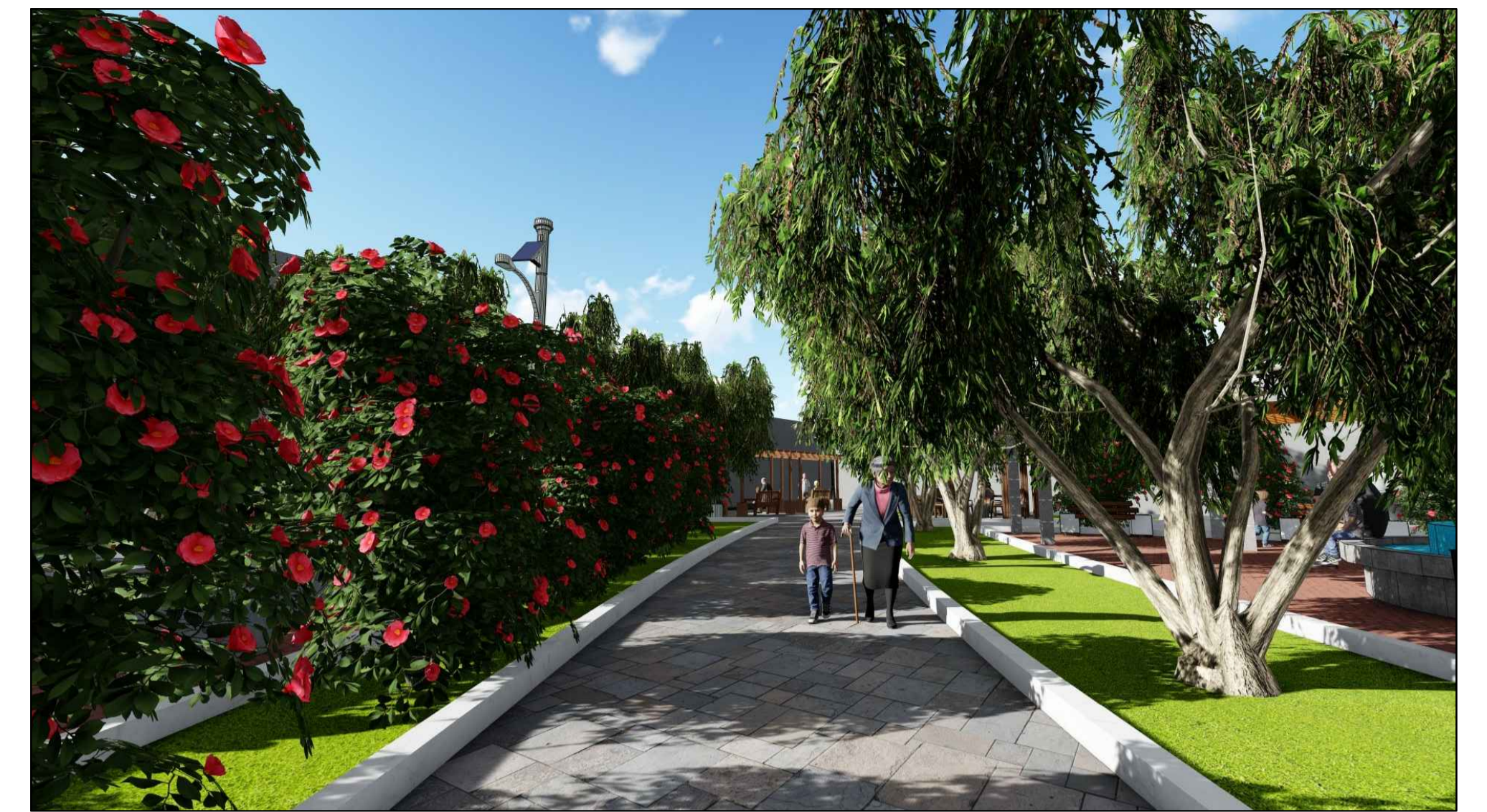
ÁREA DE GIMNASIO



ÁREA DE PLAZOLETA



CIRCULACIONES - EPR



ÁREAS DE DESCANSO



				UNIVERSIDAD PRIVADA DE TACNA		
TESIS "CRITERIOS DE ARQUITECTURA PARA EL DESIERTO EN EL DISEÑO DE ÁREAS PARA ADULTOS MAYORES EN ESPACIOS PÚBLICOS RECREATIVOS EN EL DCGAL 2023"						
UBIC. Asoc. Los Próceres Mz. 69 Lt. 15	DESCRIPCION ÁREAS RECREATIVAS PARA ADULTOS MAYORES				LAMINA R-01	
Dep: Tacna Prov: Tacna	PLANO EPR - RENDERS				EPR	
Dist. Crnl. Gregorio Albarracín Lanchipa	TESISISTA Bach. AGUIRRE MARINO EDSON DIEGO	ASESOR Mg. DAYKER NIVARDO DELGADO BECERRA	ESC		FECHA DICIEMBRE 2023	