

ZONA COMPLEMENTARIA
PLANO CLAVE
ESCALA 1/500

LEYENDA

1	ZONA ADMINISTRACIÓN
2	ZONA DE SERVICIOS
3	ZONA EDUCATIVA
4	ZONA COMPLEMENTARIA

CUADRO DE PUERTAS

TIPO	ANCHO	ALTO	ALFEZAR	CANTIDAD	DESCRIPCIÓN
P-1	2.00	2.30	---	04	PUERTA TIPO SISTEMA CON MARCO DE ALUMINIO. TIRERÍA: VIGLA. CIERRE: TEMP. ADO. NICOLADO DE GAMA. CIERRES DE ALUMINIO. ACABADO: ANODIZADO NATURAL, MATE.
P-2	0.80	2.30	---	01	PUERTA TIPO SISTEMA DE ACERO. UNA HOJA. MARCO DE CAJÓN CON BISAGRAS DE ACERO INOXIDABLE.
P-3	0.80	2.30	---	01	PUERTA TIPO SISTEMA DE ACERO. UNA HOJA. MARCO DE CAJÓN CON BISAGRAS DE ACERO INOXIDABLE.
P-4	1.00	2.30	---	01	PUERTA TIPO SISTEMA DE ACERO. UNA HOJA. MARCO DE CAJÓN CON BISAGRAS DE ACERO INOXIDABLE.

CUADRO DE VENTANAS

TIPO	ANCHO	ALTO	ALFEZAR	CANTIDAD	DESCRIPCIÓN
V-1	0.74	3.50	0.50	01	CRISTAL TEMP. ADO. NICOLADO DE GAMA. CIERRES DE ALUMINIO. ACABADO: ANODIZADO NATURAL, MATE.
V-2	0.66	3.50	0.50	01	CRISTAL TEMP. ADO. NICOLADO DE GAMA. CIERRES DE ALUMINIO. ACABADO: ANODIZADO NATURAL, MATE.
V-3	0.73	3.50	0.50	01	CRISTAL TEMP. ADO. NICOLADO DE GAMA. CIERRES DE ALUMINIO. ACABADO: ANODIZADO NATURAL, MATE.
V-4	0.64	3.50	0.50	01	CRISTAL TEMP. ADO. NICOLADO DE GAMA. CIERRES DE ALUMINIO. ACABADO: ANODIZADO NATURAL, MATE.
V-5	2.30	0.90	2.40	01	CRISTAL TEMP. ADO. NICOLADO DE GAMA. CIERRES DE ALUMINIO. ACABADO: ANODIZADO NATURAL, MATE.
V-6	1.10	0.90	2.40	01	CRISTAL TEMP. ADO. NICOLADO DE GAMA. CIERRES DE ALUMINIO. ACABADO: ANODIZADO NATURAL, MATE.

CUADRO DE ACABADOS

ACABADOS	PISOS	CONTRACIOLADO	ZOCALO	CELO BASSO	FALSO CELO BASSO	REVES TAMBOR	REVOQUE Y PINTURA						
							EXTERIORS	INTERIORS	EXTERIORS	INTERIORS			
							MURSOS	COLUMNAS	VIGAS	MURSOS	COLUMNAS	VIGAS	
AMBIENTES	PORCELANATO ANTIDESLIZANTE 0.60x0.60 PORCELANATO ANTIDESLIZANTE 0.60x0.60 MARMOLADO PROTECTOR SOBRESFREGADO CAUCHO PARA EXTERIOR (SOBRESFREGADO)	CEMENTO PULIDO GRASAS SINTÉTICAS PORCELANATO MATE 60x60 CAUCHO PARA EXTERIOR (SOBRESFREGADO)	CAUCHO PARA EXTERIOR (SOBRESFREGADO) PANEL DECORATIVO 30 DE FIBRA DE BAMBU	PORCELANATO Y PAVIMENTO CON PINTURA LATEX SINTETICO COLOR BLANCO OSTEA	TIRAS DE ALUMINIO TIRAS DE ALUMINIO TIRAS DE ALUMINIO TIRAS DE ALUMINIO	MICHINETE PULIDO Y BRANDEADO MICHINETE PULIDO Y BRANDEADO MICHINETE PULIDO Y BRANDEADO MICHINETE PULIDO Y BRANDEADO	REVOQUE Y PINTURA REVOQUE Y PINTURA REVOQUE Y PINTURA REVOQUE Y PINTURA	REVOQUE Y PINTURA REVOQUE Y PINTURA REVOQUE Y PINTURA REVOQUE Y PINTURA	REVOQUE Y PINTURA REVOQUE Y PINTURA REVOQUE Y PINTURA REVOQUE Y PINTURA	REVOQUE Y PINTURA REVOQUE Y PINTURA REVOQUE Y PINTURA REVOQUE Y PINTURA	REVOQUE Y PINTURA REVOQUE Y PINTURA REVOQUE Y PINTURA REVOQUE Y PINTURA	REVOQUE Y PINTURA REVOQUE Y PINTURA REVOQUE Y PINTURA REVOQUE Y PINTURA	REVOQUE Y PINTURA REVOQUE Y PINTURA REVOQUE Y PINTURA REVOQUE Y PINTURA
ZONA COMPLEMENTARIA	SUM												
	HALL												
	ESCENARIO												
	SALA DE ESTAR												
	SS.HH												

"DISEÑO Y ADAPTABILIDAD DE ESPACIOS MULTISENSORIALES EN UN ENTORNO EDUCATIVO POST-PANDEMIA PARA CONTRIBUIR A LAS CAPACIDADES LÚDICAS DE LOS NIÑOS EN EDUCACIÓN INICIAL, CASO I.E.E. FRANCISCO ANTONIO DE ZELA EN LA CIUDAD TACNA - 2022"



UNIVERSIDAD PRIVADA DE TACNA
FACULTAD DE ARQUITECTURA Y URBANISMO

PROYECTO: "DISEÑO Y ADAPTABILIDAD DE ESPACIOS MULTISENSORIALES EN UN ENTORNO EDUCATIVO POST-PANDEMIA PARA CONTRIBUIR A LAS CAPACIDADES LÚDICAS DE LOS NIÑOS EN EDUCACIÓN INICIAL, CASO I.E.E. FRANCISCO ANTONIO DE ZELA EN LA CIUDAD TACNA - 2022"

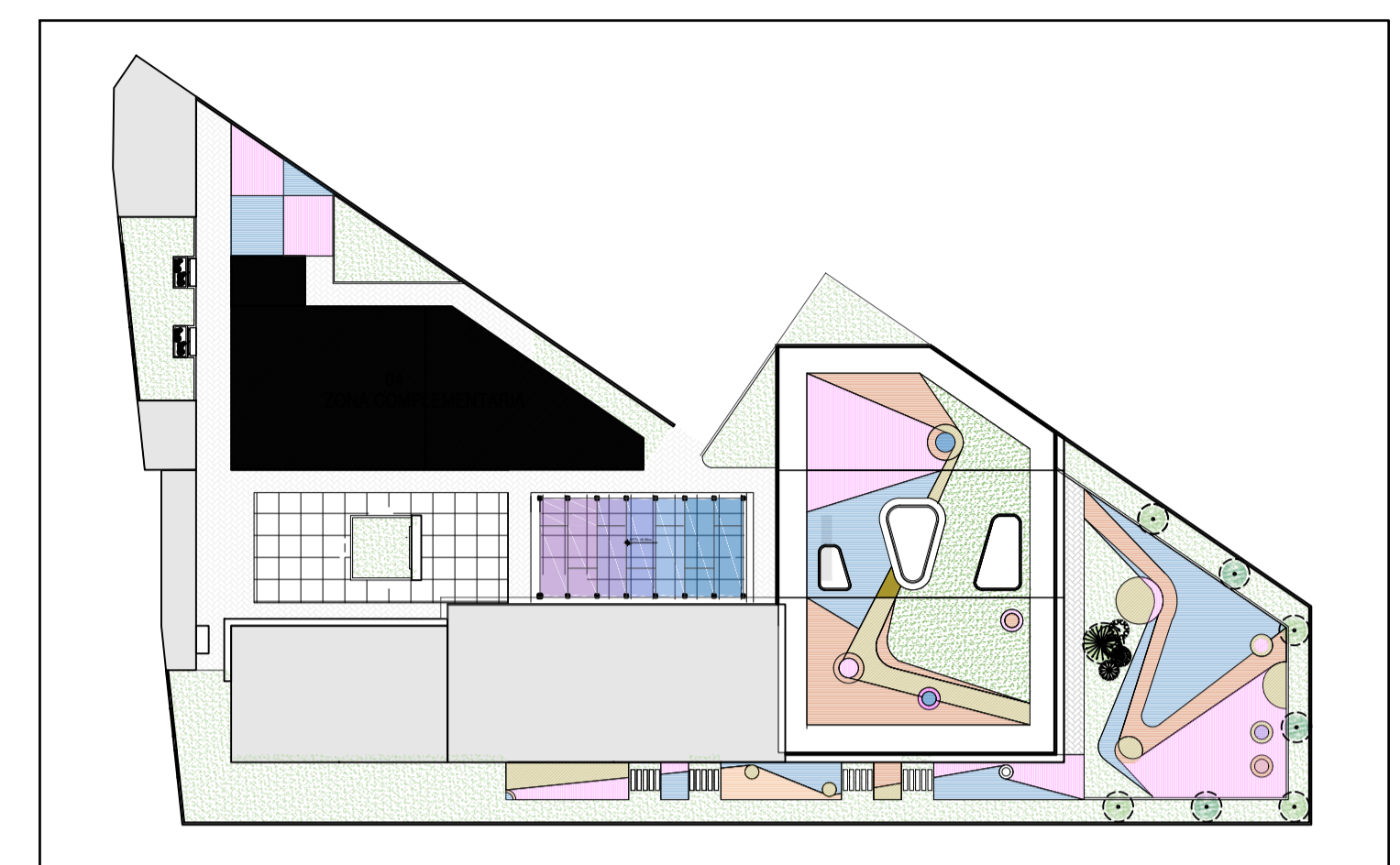
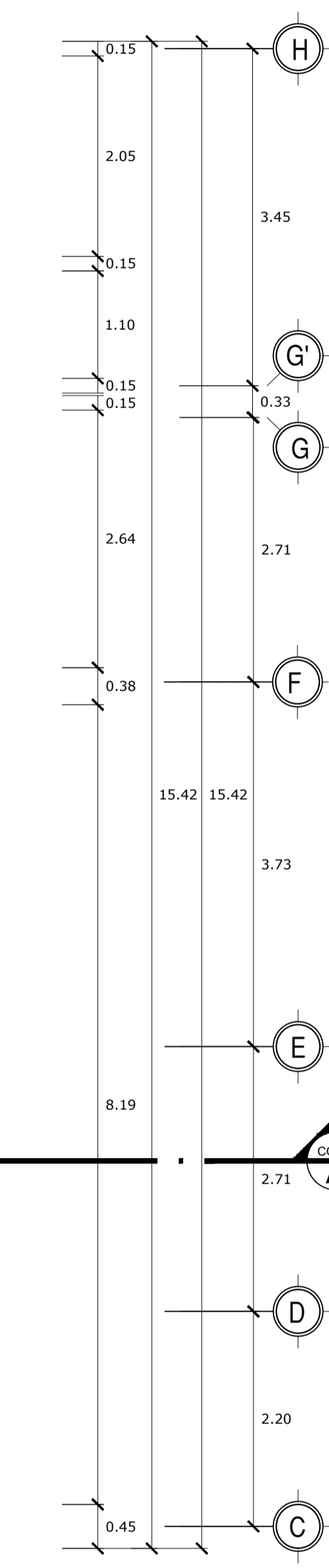
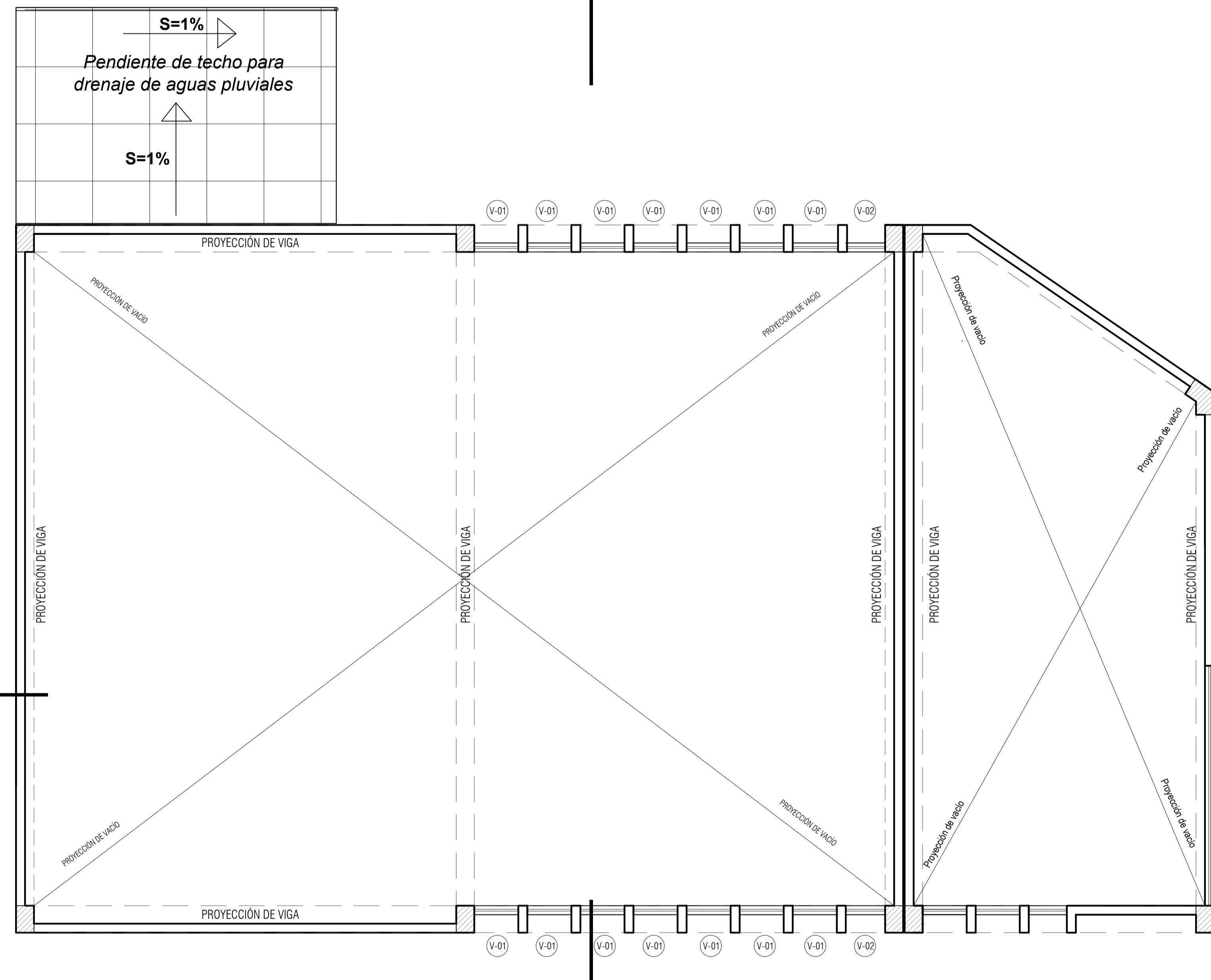
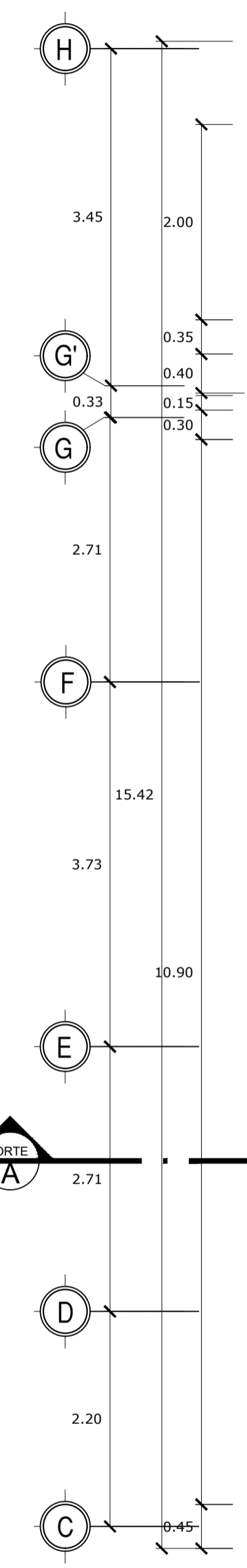
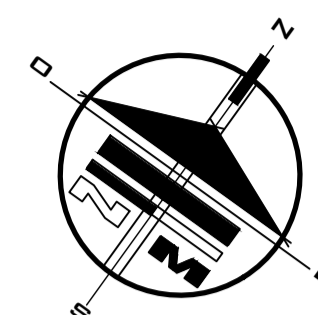
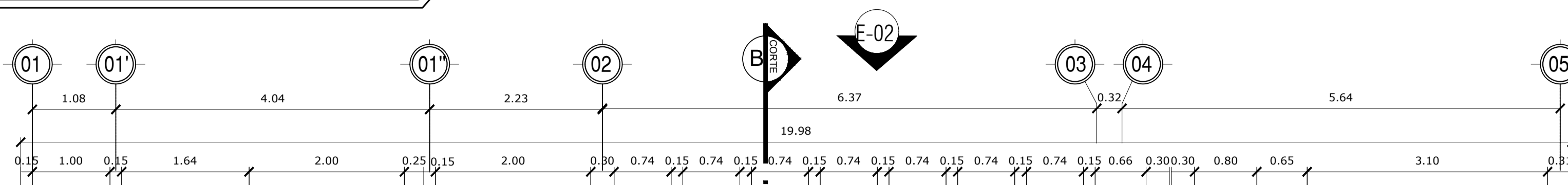
TALLER DE ASESORIA PERSONALIZADA PARA EL DESARROLLO DE TESIS DE INVESTIGACIÓN EN ARQUITECTURA - MODALIDAD NO PRESENCIAL

PLANO: PRIMER NIVEL - ZONA COMPLEMENTARIA

ASESOR: ARQ. ALDO RAUL GAMBETTA MONTALVO
ESCALA: 1/75
FECHA: JULIO 2022

TESISTA: BACH. ARQ. Mireya Miluska Joaquín Escobar

Nº de LÁMINA: A-06



**ZONA COMPLEMENTARIA
PLANO CLAVE**
ESCALA 1/500

LEYENDA

1	ZONA ADMINISTRACIÓN
2	ZONA DE SERVICIOS
3	ZONA EDUCATIVA
4	ZONA COMPLEMENTARIA

CUADRO DE PUERTAS

TIPO	ANCHO	ALTO	ALFEIZAR	CANTIDAD	DESCRIPCIÓN
P-1	2.00	2.50	—	04	PUERTA TIPO SISTEMA CON TAPETE DE ALUMINIO, DORBLE VIGIA C/ VENTRO TEMPLADO DE BAMBÚ Y ASLANTE ACUSTICO FIBRA DE LANA. MARCO DE CAJÓN CON BISAGRAS DE ACERO INOXIDABLE.
P-2	0.90	2.50	—	01	PUERTA TIPO SISTEMA DE ACERO, UNA VIGIA, MARCO DE CAJÓN CON BISAGRAS DE ACERO INOXIDABLE.
P-3	0.80	2.50	—	01	PUERTA TIPO SISTEMA DE ACERO, UNA VIGIA, MARCO DE CAJÓN CON BISAGRAS DE ACERO INOXIDABLE.
P-4	1.00	2.50	—	01	PUERTA TIPO SISTEMA DE ACERO, UNA VIGIA, MARCO DE CAJÓN CON BISAGRAS DE ACERO INOXIDABLE.

CUADRO DE VENTANAS

TIPO	ANCHO	ALTO	ALFEIZAR	CANTIDAD	DESCRIPCIÓN
V-1	0.74	3.50	0.50	01	CRISTAL TEMPLADO INCOLORO DE BAMBÚ C/PERFILES DE ALUMINIO ACABADO ANODIZADO NATURAL MATE.
V-2	0.66	3.50	0.50	01	CRISTAL TEMPLADO INCOLORO DE BAMBÚ C/PERFILES DE ALUMINIO ACABADO ANODIZADO NATURAL MATE.
V-3	0.73	3.50	0.50	01	CRISTAL TEMPLADO INCOLORO DE BAMBÚ C/PERFILES DE ALUMINIO ACABADO ANODIZADO NATURAL MATE.
V-4	0.64	3.50	0.50	01	CRISTAL TEMPLADO INCOLORO DE BAMBÚ C/PERFILES DE ALUMINIO ACABADO ANODIZADO NATURAL MATE.
V-5	2.50	0.50	2.40	01	CRISTAL TEMPLADO INCOLORO DE BAMBÚ C/PERFILES DE ALUMINIO ACABADO ANODIZADO NATURAL MATE.
V-6	1.10	0.50	2.40	01	CRISTAL TEMPLADO INCOLORO DE BAMBÚ C/PERFILES DE ALUMINIO ACABADO ANODIZADO NATURAL MATE.

CUADRO DE ACABADOS

ACABADOS	PIEDS	CONTRAZOCALO	ZOCALO	CIELO	FALSO CIELO	REYES	REVOQUE Y PINTURA			
							MUROS	COLUM	VIGAS	TEJAS
AMBIENTES	FORDECAMANTE ANTIESCALANTE E BOMBEO	FORDECAMANTE ANTIESCALANTE E BOMBEO	FORDECAMANTE ANTIESCALANTE E BOMBEO	FORDECAMANTE ANTIESCALANTE E BOMBEO	FORDECAMANTE ANTIESCALANTE E BOMBEO	FORDECAMANTE ANTIESCALANTE E BOMBEO	FORDECAMANTE ANTIESCALANTE E BOMBEO	FORDECAMANTE ANTIESCALANTE E BOMBEO	FORDECAMANTE ANTIESCALANTE E BOMBEO	FORDECAMANTE ANTIESCALANTE E BOMBEO
SUM	●									
HALL	●									
ESCENARIO	●									
SALA DE ESTAR	●									
SS.HH	●									

**ZONA COMPLEMENTARIA
SEGUNDO NIVEL**
ESCALA 1/50

"DISEÑO Y ADAPTABILIDAD DE ESPACIOS MULTISENSORIALES EN UN ENTORNO EDUCATIVO POST-PANDEMIA PARA CONTRIBUIR A LAS CAPACIDADES LÚDICAS DE LOS NIÑOS EN EDUCACIÓN INICIAL, CASO I.E.E. FRANCISCO ANTONIO DE ZELA EN LA CIUDAD TACNA - 2022"



UNIVERSIDAD PRIVADA DE TACNA
FACULTAD DE ARQUITECTURA Y URBANISMO

PROYECTO: "DISEÑO Y ADAPTABILIDAD DE ESPACIOS MULTISENSORIALES EN UN ENTORNO EDUCATIVO POST-PANDEMIA PARA CONTRIBUIR A LAS CAPACIDADES LÚDICAS DE LOS NIÑOS EN EDUCACIÓN INICIAL, CASO I.E.E. FRANCISCO ANTONIO DE ZELA EN LA CIUDAD TACNA - 2022"

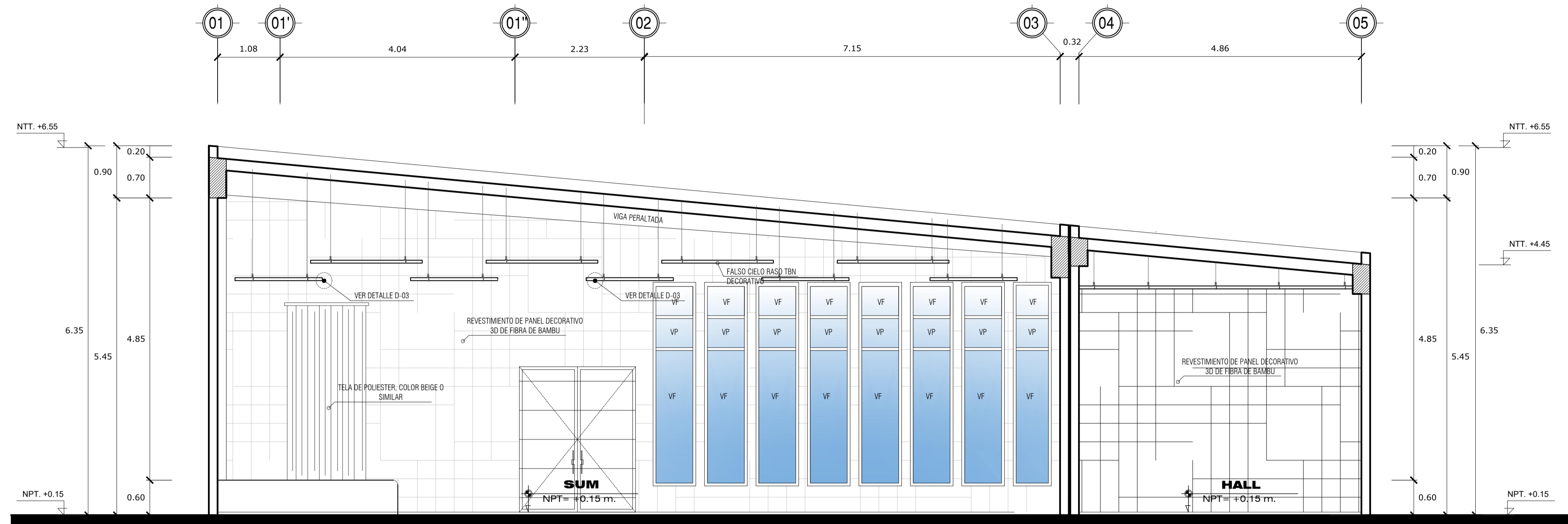
TALLER DE ASESORIA PERSONALIZADA PARA EL DESARROLLO DE TESIS DE INVESTIGACION EN ARQUITECTURA - MODALIDAD NO PRESENCIAL

PLANO: SEGUNDO NIVEL - ZONA COMPLEMENTARIA

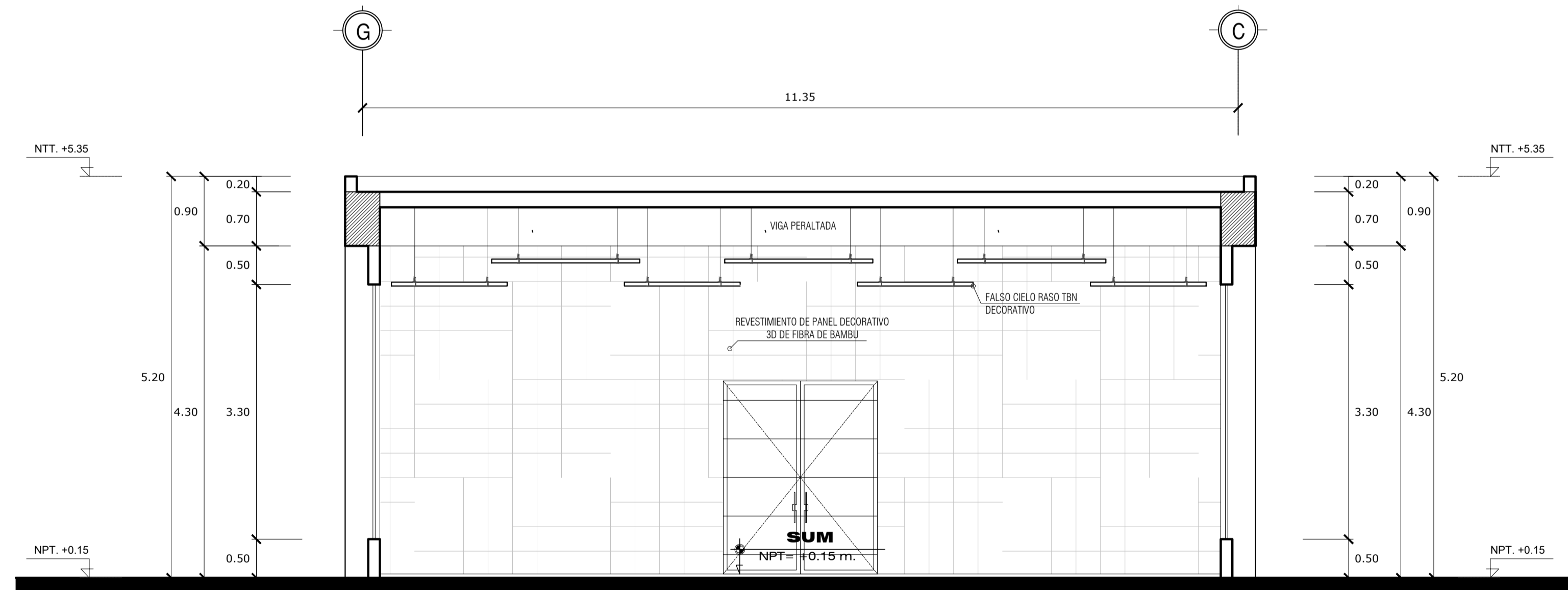
ASESOR: ARQ. ALDO RAUL GAMBETTA MONTALVO
ESCALA: 1/75
FECHA: JULIO 2022

TESISTA: BACH. ARQ. Mireya Miluska Joaquin Escobar

Nº de LÁMINA: A-07



ZONA EDUCATIVA
CORTE A-A
ESCALA 1/50



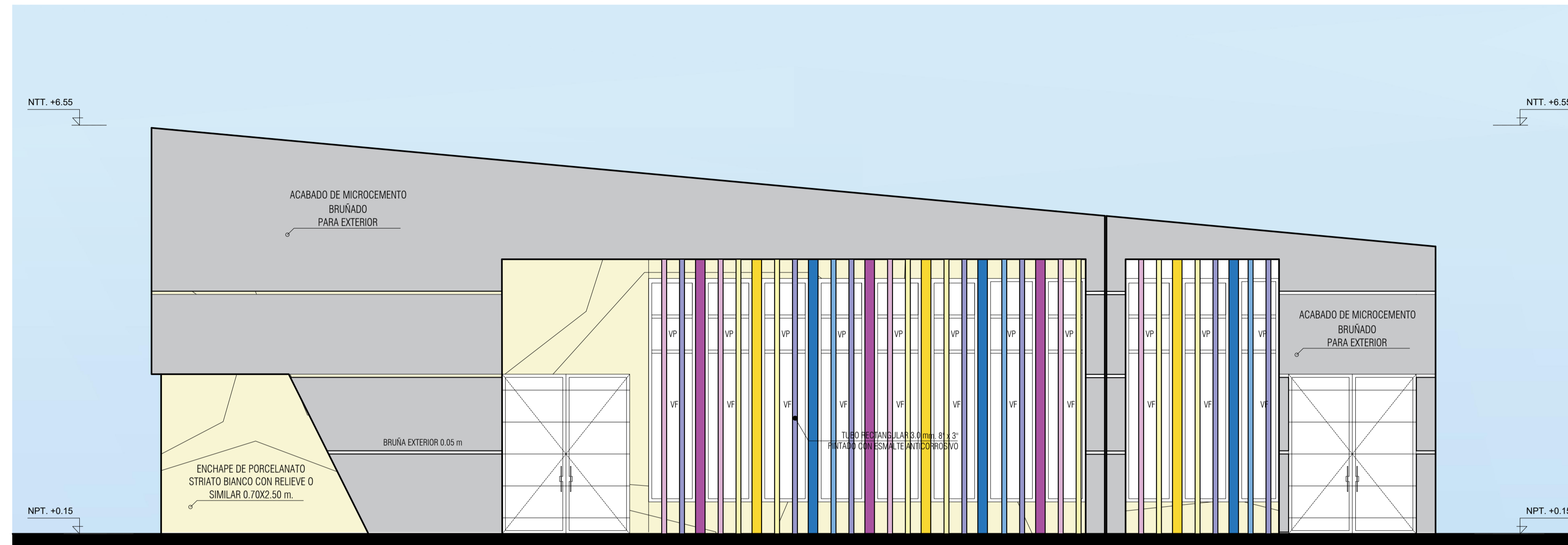
ZONA COMPLEMENTARIA
CORTE B-B
ESCALA 1/50

"DISEÑO Y ADAPTABILIDAD DE ESPACIOS MULTISENSORIALES EN UN ENTORNO EDUCATIVO POST-PANDEMIA PARA CONTRIBUIR A LAS CAPACIDADES LÚDICAS DE LOS NIÑOS EN EDUCACIÓN INICIAL, CASO I.E.E. FRANCISCO ANTONIO DE ZELA EN LA CIUDAD TACNA - 2022"

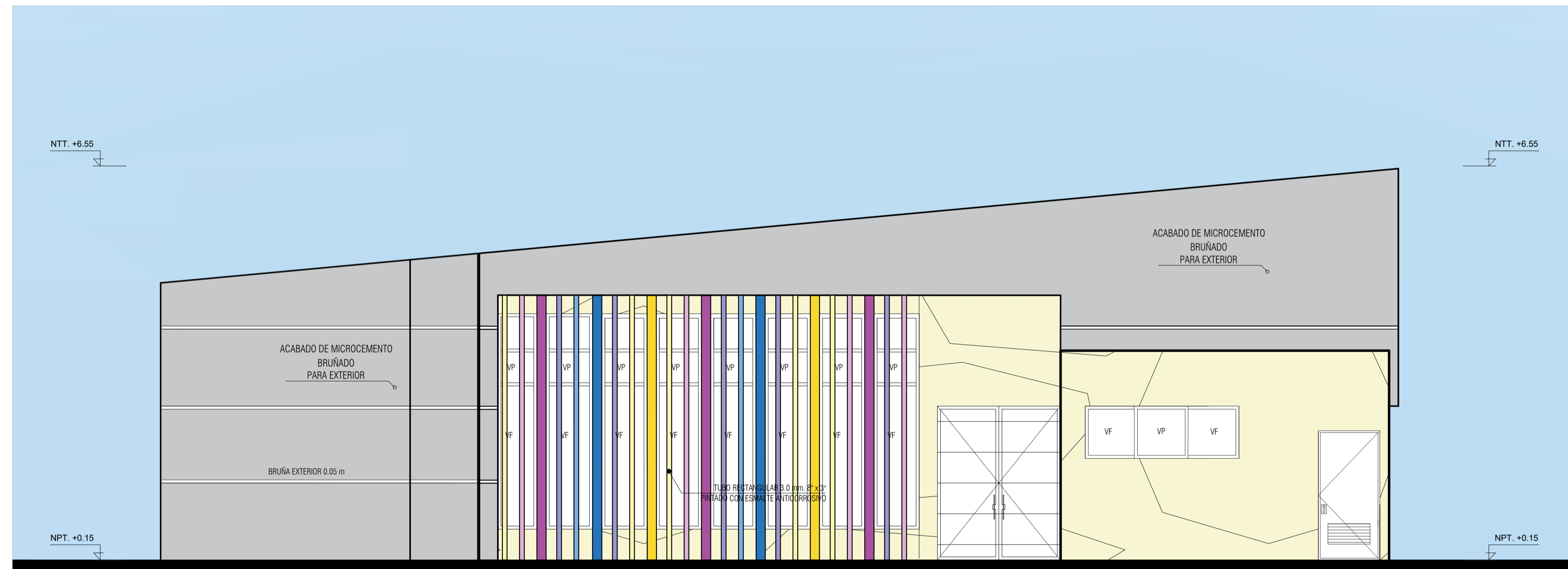


UNIVERSIDAD PRIVADA DE TACNA
FACULTAD DE ARQUITECTURA Y URBANISMO

PROYECTO: "DISEÑO Y ADAPTABILIDAD DE ESPACIOS MULTISENSORIALES EN UN ENTORNO EDUCATIVO POST-PANDEMIA PARA CONTRIBUIR A LAS CAPACIDADES LÚDICAS DE LOS NIÑOS EN EDUCACIÓN INICIAL, CASO I.E.E. FRANCISCO ANTONIO DE ZELA EN LA CIUDAD TACNA - 2022" TALLER DE ASESORIA PERSONALIZADA PARA EL DESARROLLO DE TESIS DE INVESTIGACIÓN EN ARQUITECTURA - MODALIDAD NO PRESENCIAL		
PLANO:	CORTES - ZONA COMPLEMENTARIA	
ASESOR:	ARQ. ALDO RAUL GAMBETTA MONTALVO	TESISTA: Mireya Miluska Joaquín Escobar
ESCALA:	1/75	FECHA: JULIO 2022
		BACH. ARQ. Mireya Miluska Joaquín Escobar
		Nº de LÁMINA: A-09



ZONA EDUCATIVA
ELEVACIÓN E-01
ESCALA 1/50



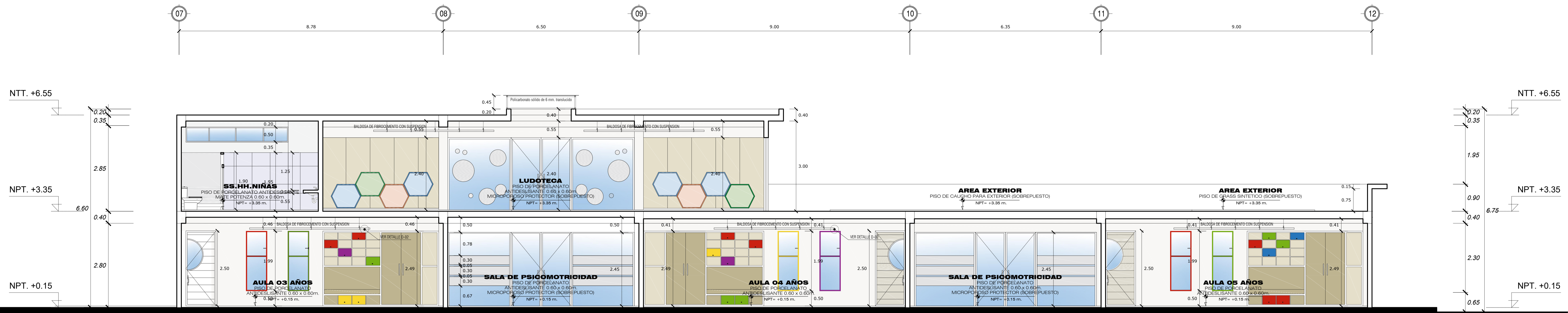
ZONA COMPLEMENTARIA
ELEVACIÓN E-02
ESCALA 1/50

"DISEÑO Y ADAPTABILIDAD DE ESPACIOS MULTISENSORIALES EN UN ENTORNO EDUCATIVO POST-PANDEMIA PARA CONTRIBUIR A LAS CAPACIDADES LÚDICAS DE LOS NIÑOS EN EDUCACIÓN INICIAL, CASO I.E.E. FRANCISCO ANTONIO DE ZELA EN LA CIUDAD TACNA - 2022"

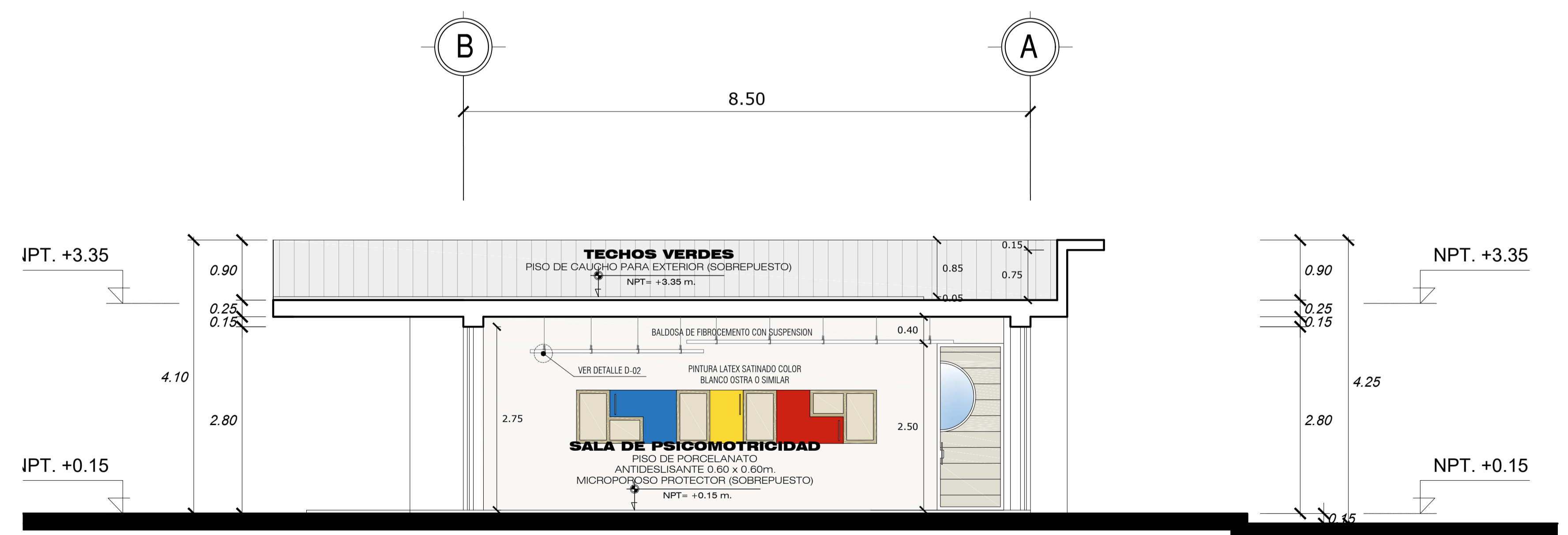


UNIVERSIDAD PRIVADA DE TACNA
FACULTAD DE ARQUITECTURA Y URBANISMO

PROYECTO: "DISEÑO Y ADAPTABILIDAD DE ESPACIOS MULTISENSORIALES EN UN ENTORNO EDUCATIVO POST-PANDEMIA PARA CONTRIBUIR A LAS CAPACIDADES LÚDICAS DE LOS NIÑOS EN EDUCACIÓN INICIAL, CASO I.E.E. FRANCISCO ANTONIO DE ZELA EN LA CIUDAD TACNA - 2022"
TALLER DE ASESORIA PERSONALIZADA PARA EL DESARROLLO DE TESIS DE INVESTIGACIÓN EN ARQUITECTURA - MODALIDAD NO PRESENCIAL
PLANO: ELEVACIONES- ZONA COMPLEMENTARIA
ASESOR: ARQ. ALDO RAUL GAMBETTA MONTALVO
ESCALA: 1/75
FECHA: JULIO 2022
TESISTA: BACH. ARQ. Mireya Miluska Joaquín Escobar
Nº de LÁMINA: A-10



ZONA EDUCATIVA
CORTE A-A
ESCALA 1/50



ZONA EDUCATIVA
CORTE B-B
ESCALA 1/50

"DISEÑO Y ADAPTABILIDAD DE ESPACIOS MULTISENSORIALES EN UN ENTORNO EDUCATIVO POST-PANDEMIA PARA CONTRIBUIR A LAS CAPACIDADES LÚDICAS DE LOS NIÑOS EN EDUCACIÓN INICIAL, CASO I.E.E. FRANCISCO ANTONIO DE ZELA EN LA CIUDAD TACNA - 2022"



UNIVERSIDAD PRIVADA DE TACNA FACULTAD DE ARQUITECTURA Y URBANISMO	
PROYECTO: "DISEÑO Y ADAPTABILIDAD DE ESPACIOS MULTISENSORIALES EN UN ENTORNO EDUCATIVO POST-PANDEMIA PARA CONTRIBUIR A LAS CAPACIDADES LÚDICAS DE LOS NIÑOS EN EDUCACIÓN INICIAL, CASO I.E.E. FRANCISCO ANTONIO DE ZELA EN LA CIUDAD TACNA - 2022"	
TALLER DE ASESORIA PERSONALIZADA PARA EL DESARROLLO DE TESIS DE INVESTIGACIÓN ARQUITECTURA - MODALIDAD INDEPENDIENTE	
CORTES - ZONA EDUCATIVA	
ASISOR: ARQ. ALDO RAUL GAMBETTA MONTALVO	TESTISTA: BACH. ARQ. Mireya Milagros Joaquín Escobar
ESCALA: 1/75	FECHA: JULIO 2022
Nº de LÁMINA: A-14	

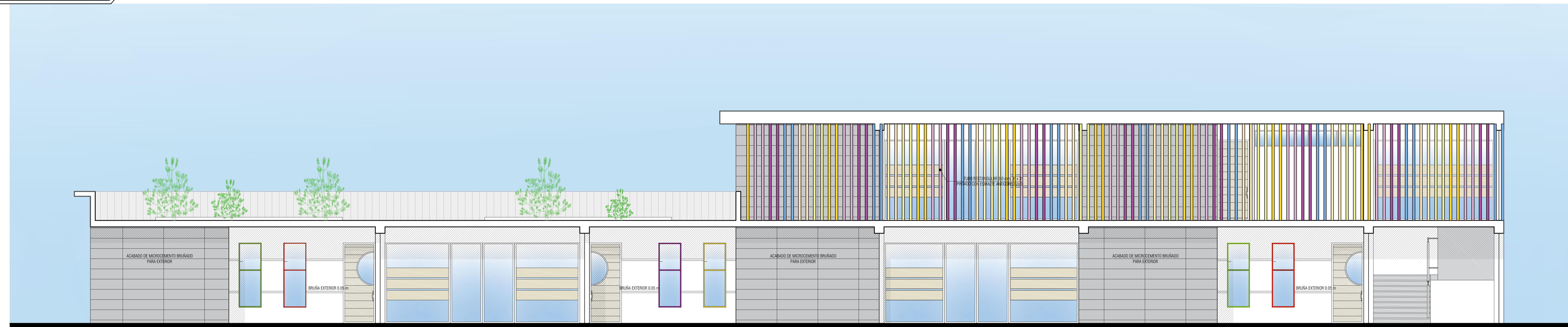
NTT. +6.55

NPT. +3.35

NPT. +0.15

ZONA EDUCATIVA
ELEVACIÓN E-01

ESCALA 1/50



NTT. +6.55

NPT. +3.35

NPT. +0.15

NTT. +6.55

NPT. +3.35

NPT. +0.15

ZONA EDUCATIVA
ELEVACIÓN E-02

ESCALA 1/50



NTT. +6.55

NPT. +3.35

NPT. +0.15

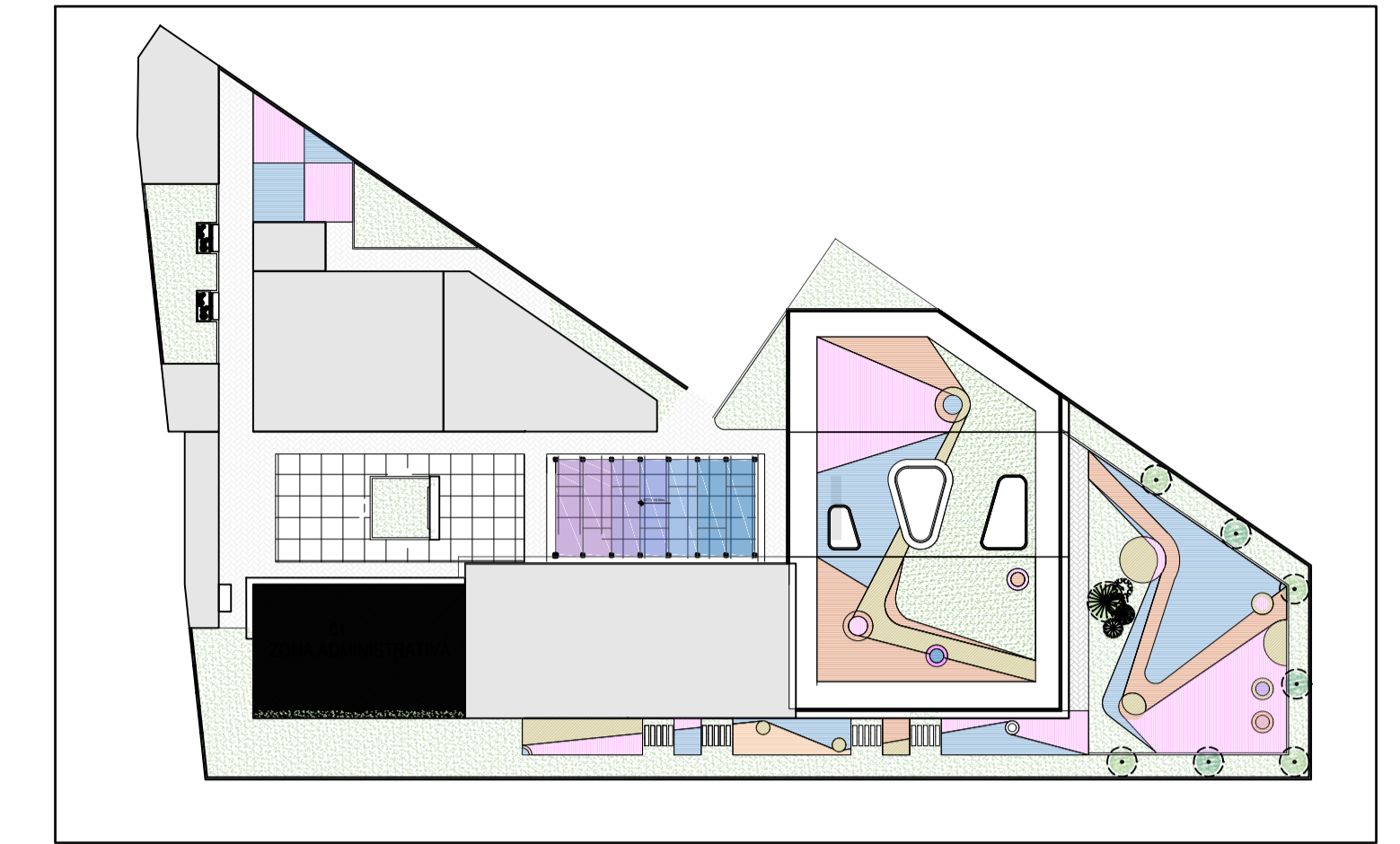
"DISEÑO Y ADAPTABILIDAD DE ESPACIOS MULTISENSORIALES EN UN ENTORNO EDUCATIVO POST-PANDEMIA PARA CONTRIBUIR A LAS CAPACIDADES LÚDICAS DE LOS NIÑOS EN EDUCACIÓN INICIAL, CASO I.E.E. FRANCISCO ANTONIO DE ZELA EN LA CIUDAD TACNA - 2022"



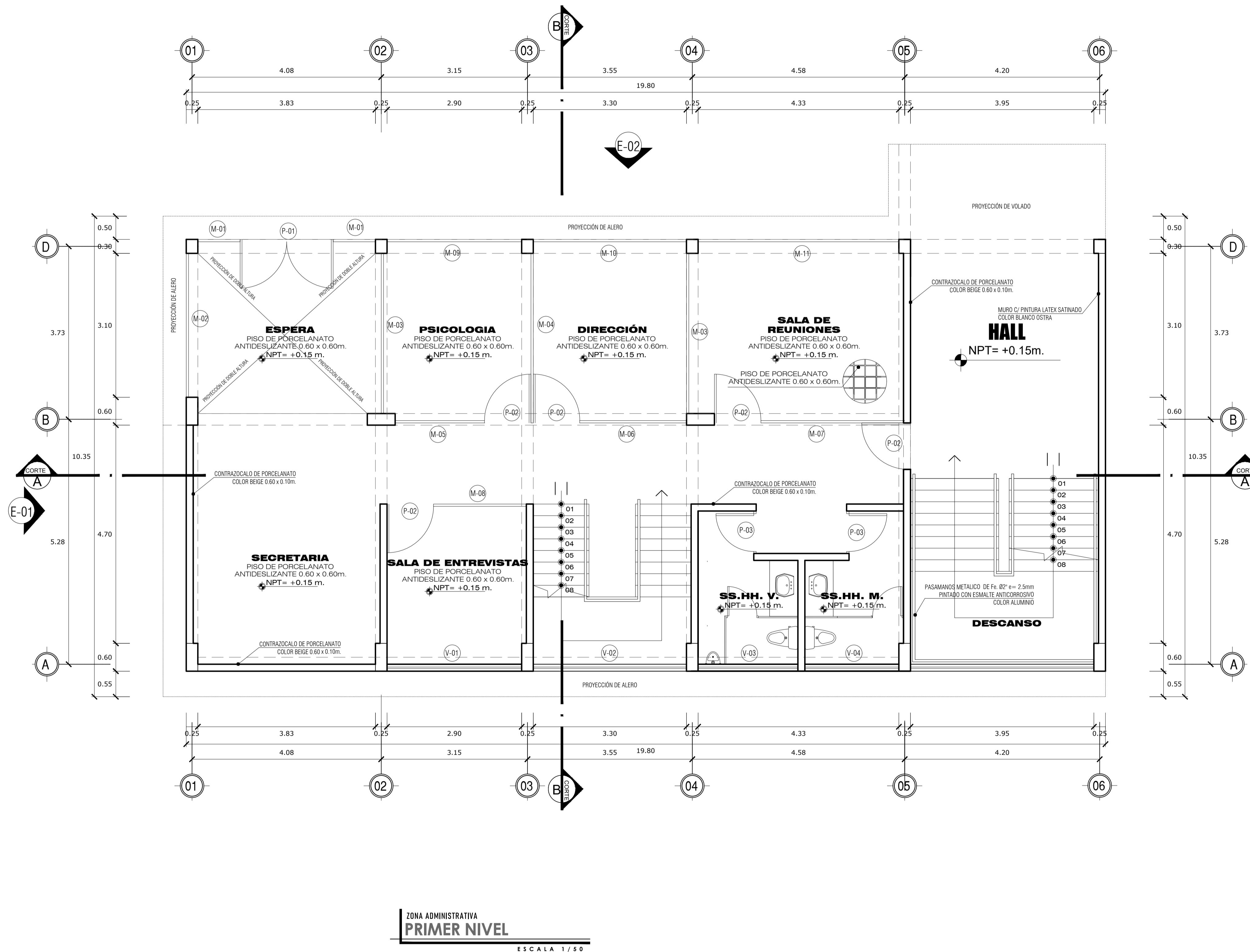
UNIVERSIDAD PRIVADA DE TACNA
FACULTAD DE ARQUITECTURA Y URBANISMO

PROYECTO: "DISEÑO Y ADAPTABILIDAD DE ESPACIOS MULTISENSORIALES EN UN ENTORNO EDUCATIVO POST-PANDEMIA PARA CONTRIBUIR A LAS CAPACIDADES LÚDICAS DE LOS NIÑOS EN EDUCACIÓN INICIAL, CASO I.E.E. FRANCISCO ANTONIO DE ZELA EN LA CIUDAD TACNA - 2022"
TALLER DE ASESORÍA PERSONALIZADA PARA EL DESARROLLO DE TESIS DE INVESTIGACIÓN EN ARQUITECTURA - MODALIDAD NO PRESENCIAL.
PLANO: ELEVACIONES - ZONA EDUCATIVA
ARQUITECTO: ARQ. ALDO BAILL, GABRIETTA MONTALVO
TESTIGO: ARCH. ARQ. Mirya Mikala Jorjain Escobar
ESCALA: 1/75
FECHA: JULIO 2022

Nº de PLANOS: A-15



ZONA COMPLEMENTARIA
PLANO CLAVE
ESCALA 1/500



ZONA ADMINISTRATIVA
PRIMER NIVEL
ESCALA 1/50

LEYENDA

1	ZONA ADMINISTRACION
2	ZONA DE SERVICIOS
3	ZONA EDUCATIVA
4	ZONA COMPLEMENTARIA

CUADRO DE PUERTAS

TIPO	ANCHO	ALTO	ALFEZAR	CANTIDAD	DESCRIPCION
P-1	2.00	2.30	---	01	PUERTA TIPO SISTEMA DE ACERO. UNA VIGLA C/ VIERO TEMP. EX. DE BAMB. Y ALANT. ACUSTICO FIBRA DE LANA. MARCO DE ALUMINIO ANODIZADO NATURAL. MATE.
P-2	1.00	2.30	---	08	PUERTA TIPO SISTEMA DE ACERO. UNA VIGLA C/ VIERO TEMP. EX. DE BAMB. Y ALANT. ACUSTICO FIBRA DE LANA. MARCO DE ALUMINIO ANODIZADO NATURAL. MATE.
P-3	1.00	2.30	---	04	PUERTA TIPO SISTEMA CONTRAPLACADA. UNA VIGLA. MARCO DE CAJON CON DESPARRAJO DE ACERO INOXIDABLE.

CUADRO DE MAMPARAS

TIPO	ANCHO	ALTO	ALFEZAR	CANTIDAD	DESCRIPCION
M-1	0.91	2.30	---	02	CRISTAL TEMPADO INCLUIDO DE BAMB. C/ PUEPLES DE ALUMINIO ANODIZADO NATURAL. MATE.
M-2	3.10	2.30	---	02	CRISTAL TEMPADO INCLUIDO DE BAMB. C/ PUEPLES DE ALUMINIO ANODIZADO NATURAL. MATE.
M-3	3.45	2.30	---	03	CRISTAL TEMPADO INCLUIDO DE BAMB. C/ PUEPLES DE ALUMINIO ANODIZADO NATURAL. MATE.
M-4	3.05	2.30	---	02	CRISTAL TEMPADO INCLUIDO DE BAMB. C/ PUEPLES DE ALUMINIO ANODIZADO NATURAL. MATE.
M-5	1.92	2.30	---	02	CRISTAL TEMPADO INCLUIDO DE BAMB. C/ PUEPLES DE ALUMINIO ANODIZADO NATURAL. MATE.
M-6	2.30	2.30	---	02	CRISTAL TEMPADO INCLUIDO DE BAMB. C/ PUEPLES DE ALUMINIO ANODIZADO NATURAL. MATE.
M-7	3.07	2.30	---	01	CRISTAL TEMPADO INCLUIDO DE BAMB. C/ PUEPLES DE ALUMINIO ANODIZADO NATURAL. MATE.
M-8	2.00	2.30	---	01	CRISTAL TEMPADO INCLUIDO DE BAMB. C/ PUEPLES DE ALUMINIO ANODIZADO NATURAL. MATE.
M-9	2.90	2.30	---	02	CRISTAL TEMPADO INCLUIDO DE BAMB. C/ PUEPLES DE ALUMINIO ANODIZADO NATURAL. MATE.
M-10	3.30	2.30	---	02	CRISTAL TEMPADO INCLUIDO DE BAMB. C/ PUEPLES DE ALUMINIO ANODIZADO NATURAL. MATE.
M-11	4.33	2.30	---	02	CRISTAL TEMPADO INCLUIDO DE BAMB. C/ PUEPLES DE ALUMINIO ANODIZADO NATURAL. MATE.
M-12	3.97	2.30	---	01	CRISTAL TEMPADO INCLUIDO DE BAMB. C/ PUEPLES DE ALUMINIO ANODIZADO NATURAL. MATE.
M-13	3.83	2.30	---	01	CRISTAL TEMPADO INCLUIDO DE BAMB. C/ PUEPLES DE ALUMINIO ANODIZADO NATURAL. MATE.

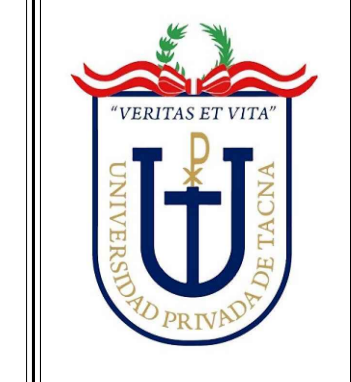
CUADRO DE VENTANAS

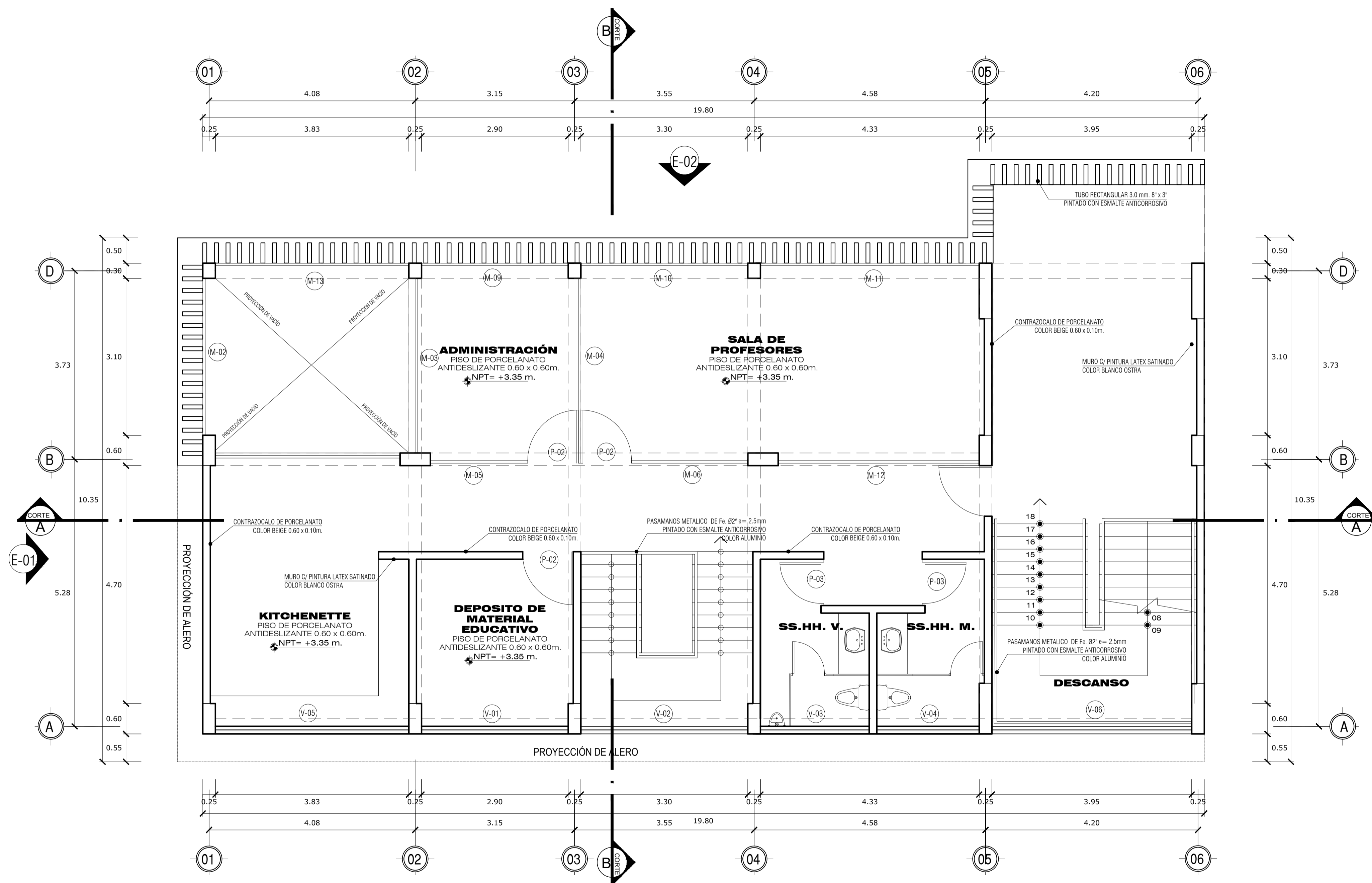
TIPO	ANCHO	ALTO	ALFEZAR	CANTIDAD	DESCRIPCION
V-1	2.90	0.30	1.96	01	CRISTAL TEMPADO INCLUIDO DE BAMB. C/ PUEPLES DE ALUMINIO ANODIZADO NATURAL. MATE.
V-2	3.30	4.40	1.60	01	CRISTAL TEMPADO INCLUIDO DE BAMB. C/ PUEPLES DE ALUMINIO ANODIZADO NATURAL. MATE.
V-3	2.15	0.30	1.96	01	CRISTAL TEMPADO INCLUIDO DE BAMB. C/ PUEPLES DE ALUMINIO ANODIZADO NATURAL. MATE.
V-4	2.00	0.30	1.96	01	CRISTAL TEMPADO INCLUIDO DE BAMB. C/ PUEPLES DE ALUMINIO ANODIZADO NATURAL. MATE.
V-5	3.82	0.30	1.96	01	CRISTAL TEMPADO INCLUIDO DE BAMB. C/ PUEPLES DE ALUMINIO ANODIZADO NATURAL. MATE.
V-6	3.95	4.40	1.60	01	CRISTAL TEMPADO INCLUIDO DE BAMB. C/ PUEPLES DE ALUMINIO ANODIZADO NATURAL. MATE.

CUADRO DE ACABADOS

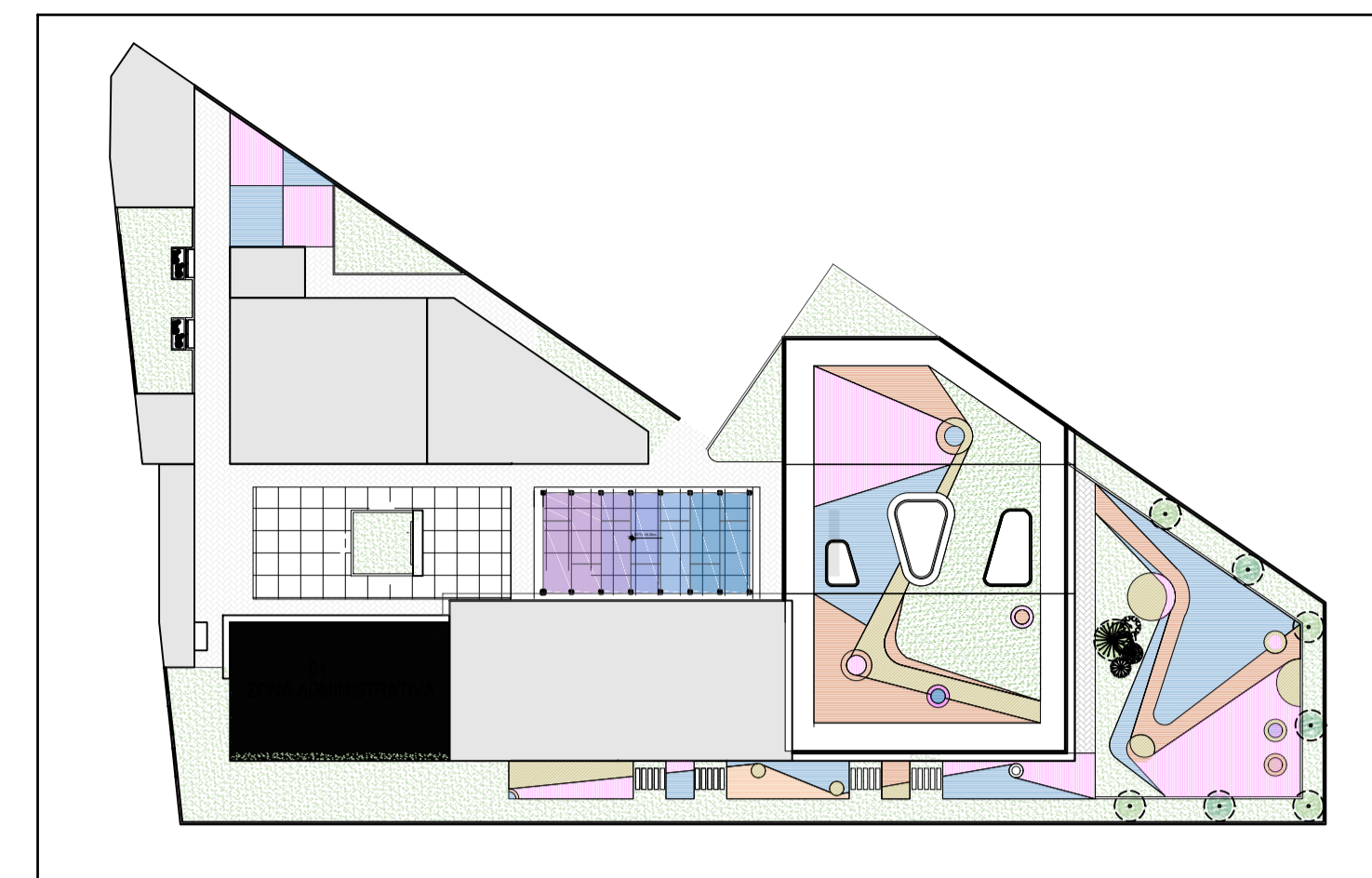
ACABADOS	PISOS	CONTRAZOCALO	ZOCALO	CIELO RASO	FALSO CIELO RASO	REVES	REVOQUE Y PINTURA								
							EXTERIORES	INTERIORES	MUROS	COLUMNAS	VIGAS	MUROS	COLUMNAS	VIGAS	
ESPERA	●	●	●	●	●	●	●	●	●	●	●	●	●	●	●
SECRETARIA	●	●	●	●	●	●	●	●	●	●	●	●	●	●	●
PSICOLOGIA	●	●	●	●	●	●	●	●	●	●	●	●	●	●	●
SALA DE ENTREVISTAS	●	●	●	●	●	●	●	●	●	●	●	●	●	●	●
DIRECCION	●	●	●	●	●	●	●	●	●	●	●	●	●	●	●
SALA DE REUNIONES	●	●	●	●	●	●	●	●	●	●	●	●	●	●	●
SS.HH. V.	●	●	●	●	●	●	●	●	●	●	●	●	●	●	●
SS.HH. M.	●	●	●	●	●	●	●	●	●	●	●	●	●	●	●
KITCHENETTE	●	●	●	●	●	●	●	●	●	●	●	●	●	●	●
ADMINISTRACION	●	●	●	●	●	●	●	●	●	●	●	●	●	●	●
SALA DE PROFESORES	●	●	●	●	●	●	●	●	●	●	●	●	●	●	●
DEPOSITO DE MATERIAL EDUCATIVO	●	●	●	●	●	●	●	●	●	●	●	●	●	●	●
HALL	●	●	●	●	●	●	●	●	●	●	●	●	●	●	●

"DISEÑO Y ADAPTABILIDAD DE ESPACIOS MULTISENSORIALES EN UN ENTORNO EDUCATIVO POST-PANDEMIA PARA CONTRIBUIR A LAS CAPACIDADES LÚDICAS DE LOS NIÑOS EN EDUCACIÓN INICIAL, CASO I.E.E. FRANCISCO ANTONIO DE ZELA EN LA CIUDAD TACNA - 2022"





ZONA ADMINISTRATIVA
SEGUNDO NIVEL
ESCALA 1/50



ZONA COMPLEMENTARIA
PLANO CLAVE
ESCALA 1/500

LEYENDA

1	ZONA ADMINISTRACIÓN
2	ZONA DE SERVICIOS
3	ZONA EDUCATIVA
4	ZONA COMPLEMENTARIA

CUADRO DE PUERTAS

TIPO	ANCHO	ALTO	ALFELDAR	CANTIDAD	DESCRIPCIÓN
P-1	2.30	2.50	—	01	PUERTA TIPO SISTEMA DE ACERO, UNIA. UNIA. HJIA. MARCO DE CAJEN CON BEGAPAS DE ACERO INOXIDABLE.
P-2	1.00	2.50	—	08	PUERTA TIPO TRAM EX. DE GAMA Y ALUMINIO ACÚSTICO FIBRA DE LANA, MARCO DE CAJEN CON BEGAPAS DE ACERO INOXIDABLE.
P-3	1.00	2.50	—	04	PUERTA TIPO SISTEMA CONTRAPLANADA, UNIA. UNIA. HJIA. MARCO DE CAJEN CON BEGAPAS DE ACERO INOXIDABLE.

CUADRO DE MAMPARAS

TIPO	ANCHO	ALTO	ALFELDAR	CANTIDAD	DESCRIPCIÓN
M-1	0.91	2.50	—	02	CRISTAL TEMPORADO INCLUIDO DE GAMA C/PERFILES DE ALUMINIO ACABADO ANODIZADO NATURAL, MATE.
M-2	3.10	2.50	—	02	CRISTAL TEMPORADO INCLUIDO DE GAMA C/PERFILES DE ALUMINIO ACABADO ANODIZADO NATURAL, MATE.
M-3	3.45	2.50	—	03	CRISTAL TEMPORADO INCLUIDO DE GAMA C/PERFILES DE ALUMINIO ACABADO ANODIZADO NATURAL, MATE.
M-4	3.65	2.50	—	02	CRISTAL TEMPORADO INCLUIDO DE GAMA C/PERFILES DE ALUMINIO ACABADO ANODIZADO NATURAL, MATE.
M-5	1.92	2.50	—	02	CRISTAL TEMPORADO INCLUIDO DE GAMA C/PERFILES DE ALUMINIO ACABADO ANODIZADO NATURAL, MATE.
M-6	2.30	2.50	—	02	CRISTAL TEMPORADO INCLUIDO DE GAMA C/PERFILES DE ALUMINIO ACABADO ANODIZADO NATURAL, MATE.
M-7	3.07	2.50	—	01	CRISTAL TEMPORADO INCLUIDO DE GAMA C/PERFILES DE ALUMINIO ACABADO ANODIZADO NATURAL, MATE.
M-8	2.06	2.50	—	01	CRISTAL TEMPORADO INCLUIDO DE GAMA C/PERFILES DE ALUMINIO ACABADO ANODIZADO NATURAL, MATE.
M-9	2.90	2.50	—	02	CRISTAL TEMPORADO INCLUIDO DE GAMA C/PERFILES DE ALUMINIO ACABADO ANODIZADO NATURAL, MATE.
M-10	3.30	2.50	—	02	CRISTAL TEMPORADO INCLUIDO DE GAMA C/PERFILES DE ALUMINIO ACABADO ANODIZADO NATURAL, MATE.
M-11	4.33	2.50	—	02	CRISTAL TEMPORADO INCLUIDO DE GAMA C/PERFILES DE ALUMINIO ACABADO ANODIZADO NATURAL, MATE.
M-12	3.97	2.50	—	01	CRISTAL TEMPORADO INCLUIDO DE GAMA C/PERFILES DE ALUMINIO ACABADO ANODIZADO NATURAL, MATE.
M-13	3.83	2.50	—	01	CRISTAL TEMPORADO INCLUIDO DE GAMA C/PERFILES DE ALUMINIO ACABADO ANODIZADO NATURAL, MATE.

CUADRO DE VENTANAS

TIPO	ANCHO	ALTO	ALFELDAR	CANTIDAD	DESCRIPCIÓN
V-1	2.90	0.50	1.96	01	CRISTAL TEMPORADO INCLUIDO DE GAMA C/PERFILES DE ALUMINIO ACABADO ANODIZADO NATURAL, MATE.
V-2	3.30	4.45	1.60	01	CRISTAL TEMPORADO INCLUIDO DE GAMA C/PERFILES DE ALUMINIO ACABADO ANODIZADO NATURAL, MATE.
V-3	2.15	0.50	1.96	01	CRISTAL TEMPORADO INCLUIDO DE GAMA C/PERFILES DE ALUMINIO ACABADO ANODIZADO NATURAL, MATE.
V-4	2.00	0.50	1.96	01	CRISTAL TEMPORADO INCLUIDO DE GAMA C/PERFILES DE ALUMINIO ACABADO ANODIZADO NATURAL, MATE.
V-5	3.82	0.50	1.96	01	CRISTAL TEMPORADO INCLUIDO DE GAMA C/PERFILES DE ALUMINIO ACABADO ANODIZADO NATURAL, MATE.
V-6	3.95	4.45	1.60	01	CRISTAL TEMPORADO INCLUIDO DE GAMA C/PERFILES DE ALUMINIO ACABADO ANODIZADO NATURAL, MATE.

CUADRO DE ACABADOS

ACABADOS	PISOS	CONTRAZOCALO	ZOCALO	CIELO RASO	FALSO CIELO RASO	REVES TAMBOR	REVOLUCO Y PINTURA					
							MUROS EXTERIORES	COLUMN	VEGAS	INTERIORES		
AMBIENTES												
ESPERA	●											
SECRETARIA	●											
PSICOLOGIA	●											
SALA DE ENTREVISTAS	●											
DIRECCION	●											
SALA DE REUNIONES	●											
SS.HH. M.	●											
SS.HH. V.	●											
KITCHENETTE	●											
ADMINISTRACION	●											
SALA DE PROFESORES	●											
DEPOSITO DE MATERIAL EDUCATIVO	●											
HALL	●											

"DISEÑO Y ADAPTABILIDAD DE ESPACIOS MULTISENSORIALES EN UN ENTORNO EDUCATIVO POST-PANDEMIA PARA CONTRIBUIR A LAS CAPACIDADES LÚDICAS DE LOS NIÑOS EN EDUCACIÓN INICIAL, CASO I.E.E. FRANCISCO ANTONIO DE ZELA EN LA CIUDAD TACNA - 2022"



UNIVERSIDAD PRIVADA DE TACNA
FACULTAD DE ARQUITECTURA Y URBANISMO

PROYECTO Y ADAPTABILIDAD DE ESPACIOS MULTISENSORIALES EN UN ENTORNO EDUCATIVO POST-PANDEMIA PARA CONTRIBUIR A LAS CAPACIDADES LÚDICAS DE LOS NIÑOS EN EDUCACIÓN INICIAL, CASO I.E.E. FRANCISCO ANTONIO DE ZELA EN LA CIUDAD TACNA - 2022

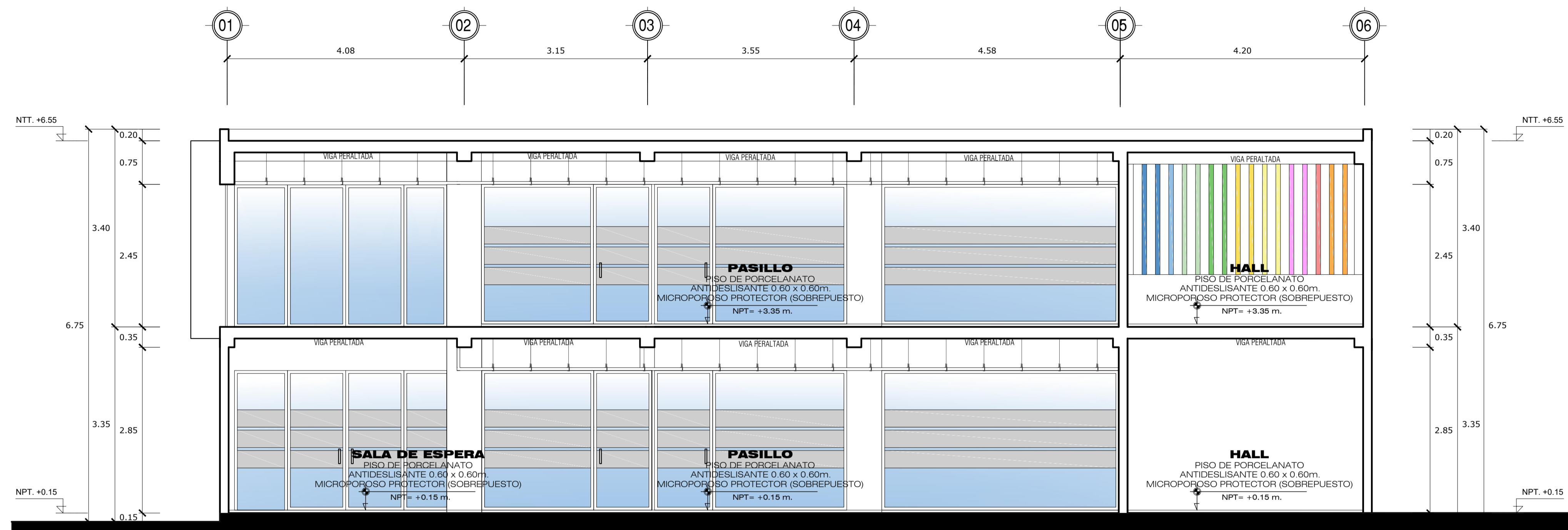
TALLER DE ASESORIA PERSONALIZADA PARA EL DESARROLLO DE TESIS DE INVESTIGACIÓN EN ARQUITECTURA - MODALIDAD NO PRESENCIAL

PLANO: SEGUNDO NIVEL - ZONA ADMINISTRATIVA

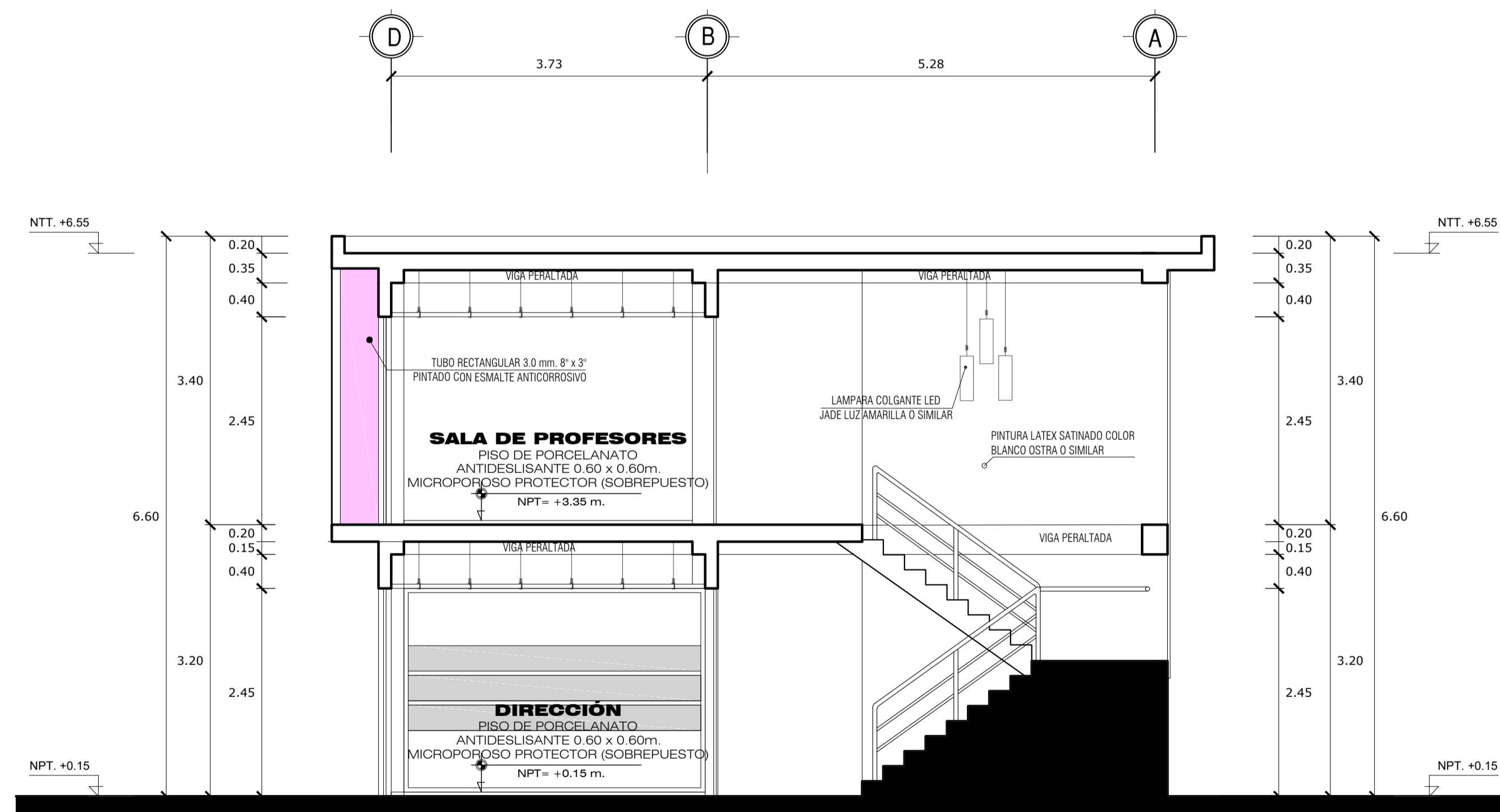
ASESOR: ARQ. ALDO RAUL GAMBETTA MONTALVO
ESCALA: 1/50
FECHA: JULIO 2022

TESISTA: BACH. ARQ. Mireya Miluska Joaquín Escobar

Nº de LÁMINA: A-17



ZONA ADMINISTRATIVA
CORTE A-A
ESCALA 1/50



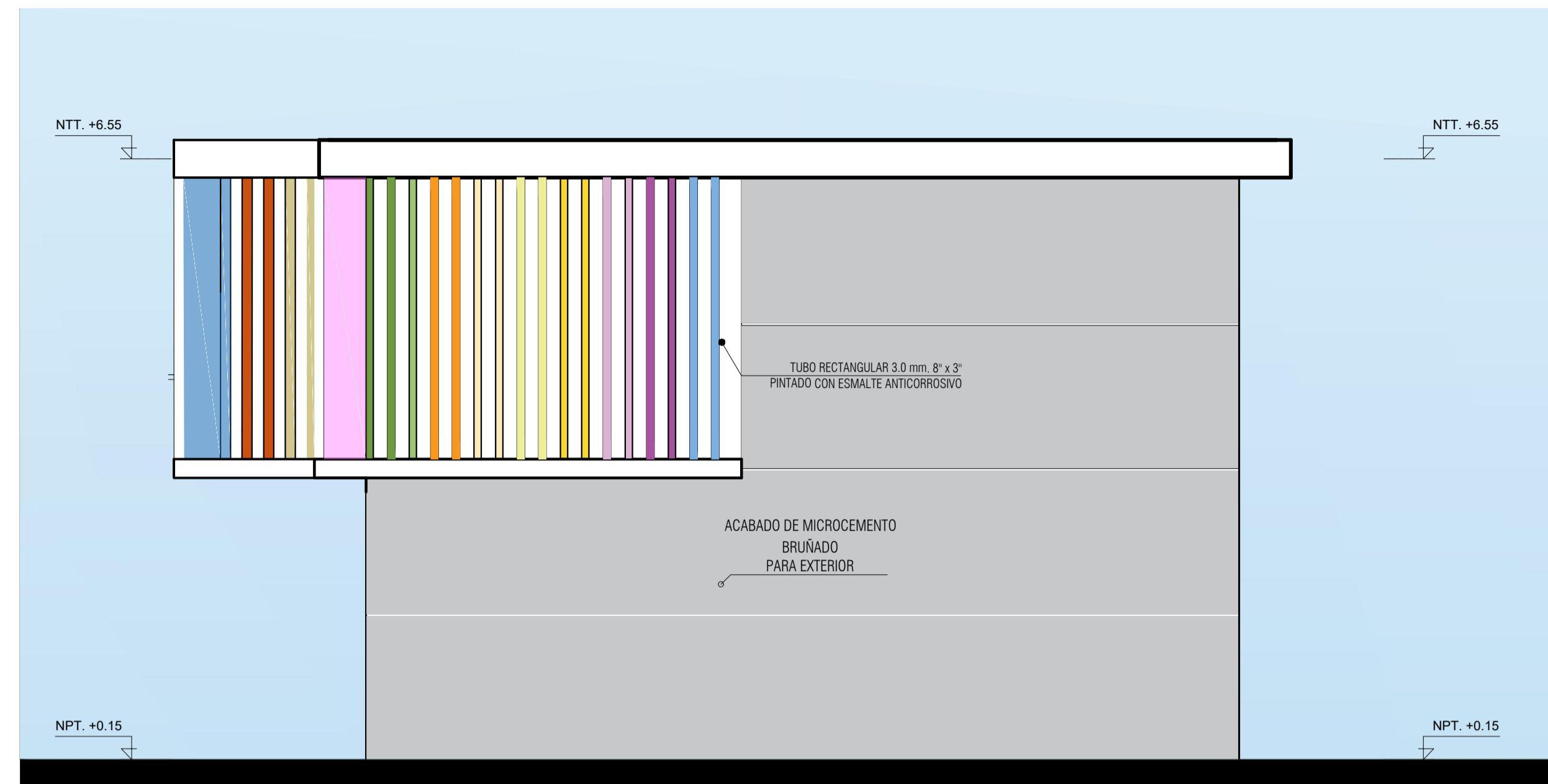
ZONA ADMINISTRATIVA
CORTE B-B
ESCALA 1/50

"DISEÑO Y ADAPTABILIDAD DE ESPACIOS MULTISENSORIALES EN UN ENTORNO EDUCATIVO POST-PANDEMIA PARA CONTRIBUIR A LAS CAPACIDADES LÚDICAS DE LOS NIÑOS EN EDUCACIÓN INICIAL, CASO I.E.E. FRANCISCO ANTONIO DE ZELA EN LA CIUDAD TACNA - 2022"



UNIVERSIDAD PRIVADA DE TACNA
FACULTAD DE ARQUITECTURA Y URBANISMO

PROYECTO: "DISEÑO Y ADAPTABILIDAD DE ESPACIOS MULTISENSORIALES EN UN ENTORNO EDUCATIVO POST-PANDEMIA PARA CONTRIBUIR A LAS CAPACIDADES LÚDICAS DE LOS NIÑOS EN EDUCACIÓN INICIAL, CASO I.E.E. FRANCISCO ANTONIO DE ZELA EN LA CIUDAD TACNA - 2022"	
TALLER DE ASESORIA PERSONALIZADA PARA EL DESARROLLO DE TESIS DE INVESTIGACIÓN EN ARQUITECTURA - MODALIDAD NO PRESENCIAL	
PLANO:	CORTES - ZONA ADMINISTRATIVA
ASESOR:	ARQ. ALDO RAUL GAMBETTA MONTALVO
TESISTA:	BACH. ARQ. Mireya Miluska Joaquín Escobar
ESCALA:	1/75
FECHA:	JULIO 2022
Nº de LÁMINA:	A-19



ZONA ADMINISTRATIVA
ELEVACIÓN A-A
ESCALA 1/50



ZONA ADMINISTRATIVA
ELEVACIÓN B-B
ESCALA 1/50

"DISEÑO Y ADAPTABILIDAD DE ESPACIOS MULTISENSORIALES EN UN ENTORNO EDUCATIVO POST-PANDEMIA PARA CONTRIBUIR A LAS CAPACIDADES LÚDICAS DE LOS NIÑOS EN EDUCACIÓN INICIAL, CASO I.E.E. FRANCISCO ANTONIO DE ZELA EN LA CIUDAD TACNA - 2022"



UNIVERSIDAD PRIVADA DE TACNA
FACULTAD DE ARQUITECTURA Y URBANISMO

PROYECTO: DISEÑO Y ADAPTABILIDAD DE ESPACIOS MULTISENSORIALES EN UN ENTORNO EDUCATIVO POST-PANDEMIA PARA CONTRIBUIR A LAS CAPACIDADES LÚDICAS DE LOS NIÑOS EN EDUCACIÓN INICIAL, CASO I.E.E. FRANCISCO ANTONIO DE ZELA EN LA CIUDAD TACNA - 2022

TALLER DE ASESORIA PERSONALIZADA PARA EL DESARROLLO DE TESIS DE INVESTIGACIÓN EN ARQUITECTURA - MODALIDAD NO PRESENCIAL

PLANO: ELEVACIONES - ZONA ADMINISTRATIVA

ASESOR: ARQ. ALDO RAUL GAMBETTA MONTALVO

TESISTA: Mireya Miluska Joaquín Escobar

BACH. ARQ.

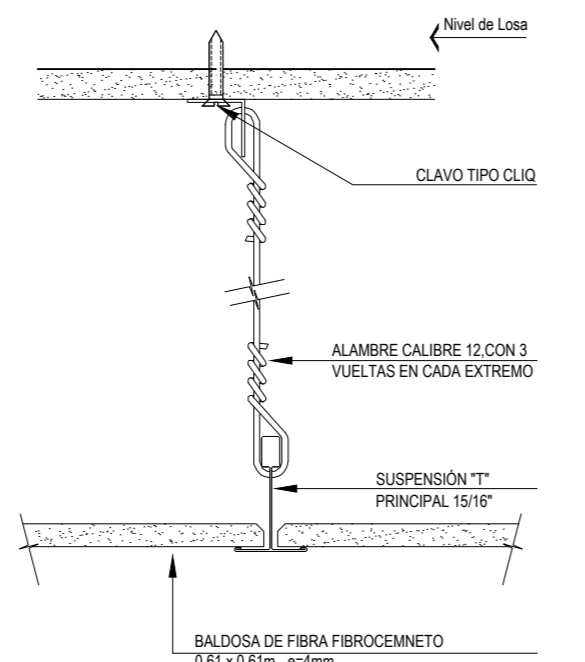
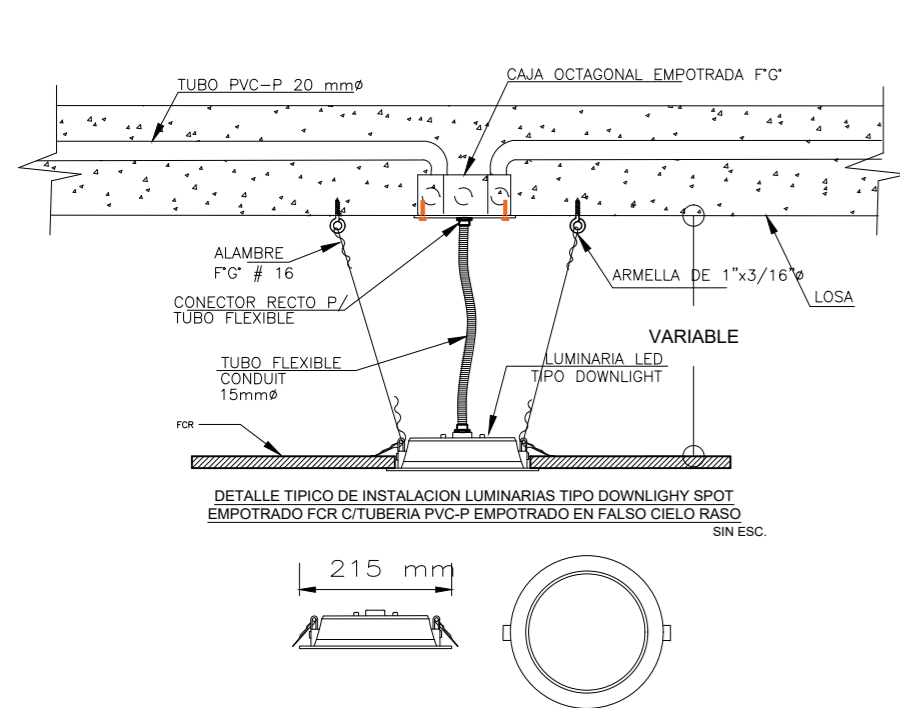
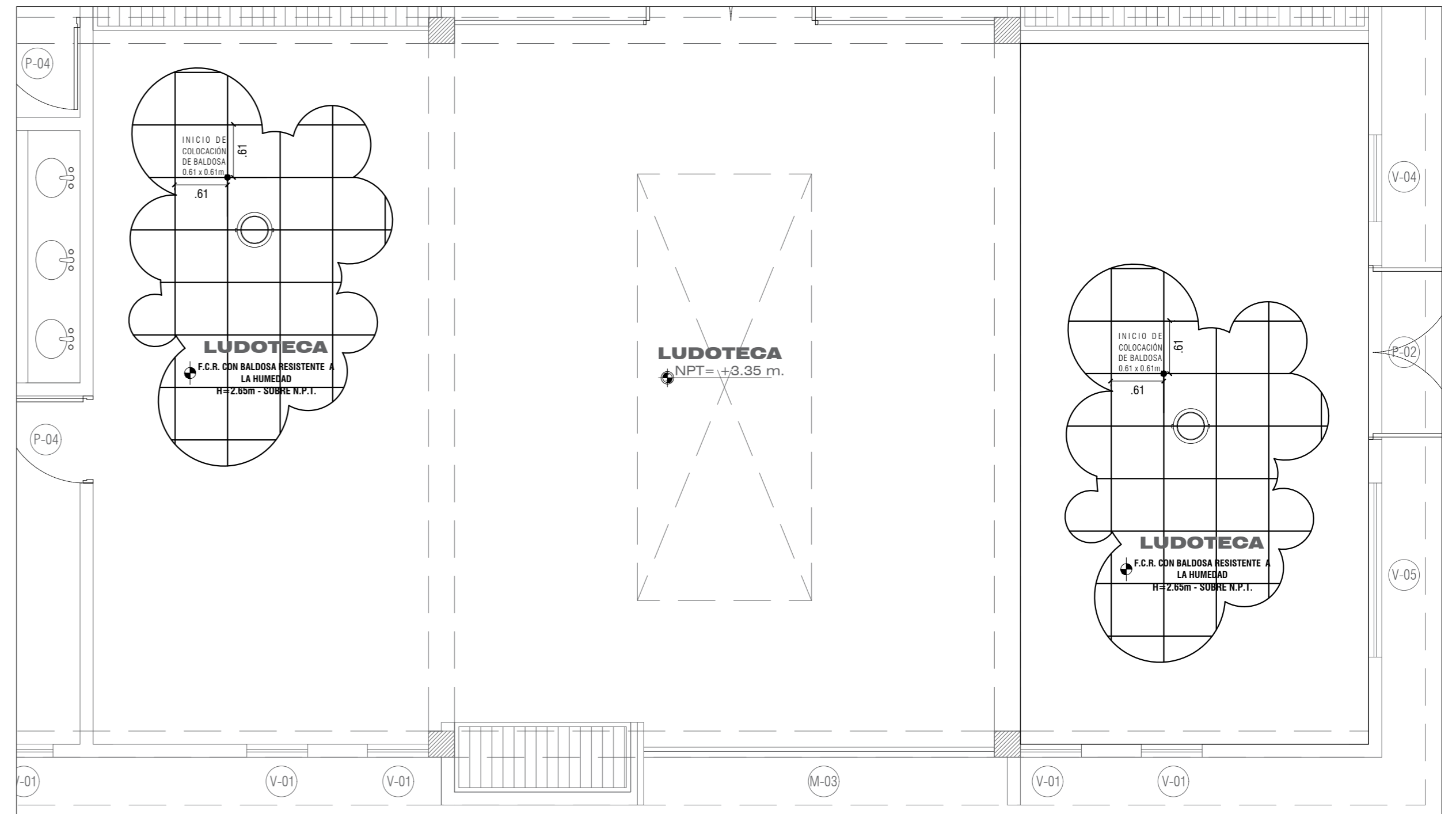
ESCALA: 1/75

FECHA: JULIO 2022

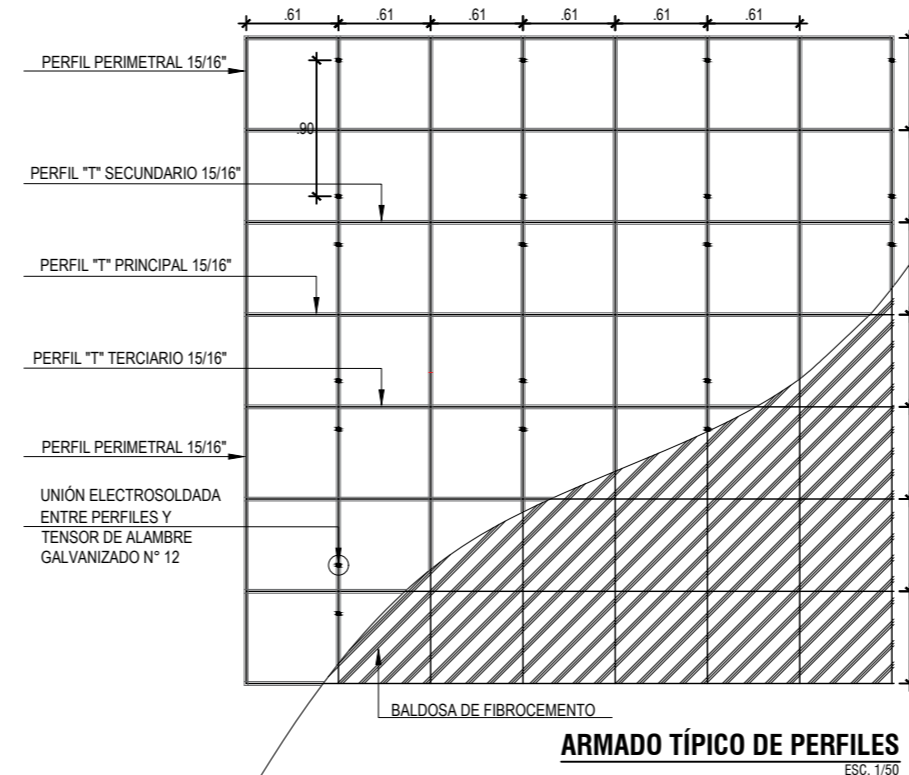
Nº de LÁMINA: **A-20**



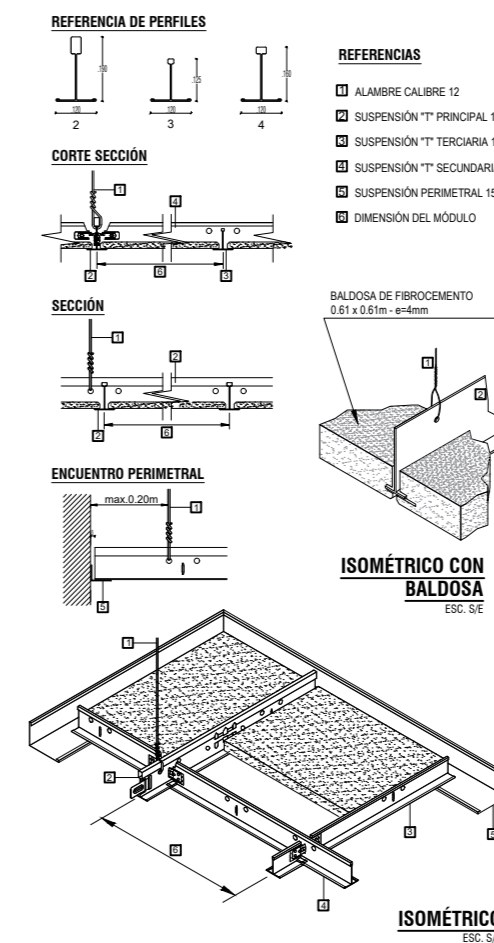
IMAGEN REFERENCIA



SUSPENSION DE F.C.R. CON BALDOSAS
ESC. 1/25



ARMADO TÍPICO DE PERFILES
ESC. 1/50



LEYENDA	
TIPO	DESCRIPCIÓN
	FALSO CIELO RASO CON BALDOSA de fibrocemento Medidas: 0.61 x 0.61m - e=4mm. Con acabado pintado con pintura latex - color blanco.
	Luminaria DOWNLIGHTY SPOT
	Inicio de colocación de Baldosas de 0.61 x 0.61m
	Altura de F.C.R. de Baldosas de 0.61 x 0.61m con respecto al Nivel de Piso Terminado

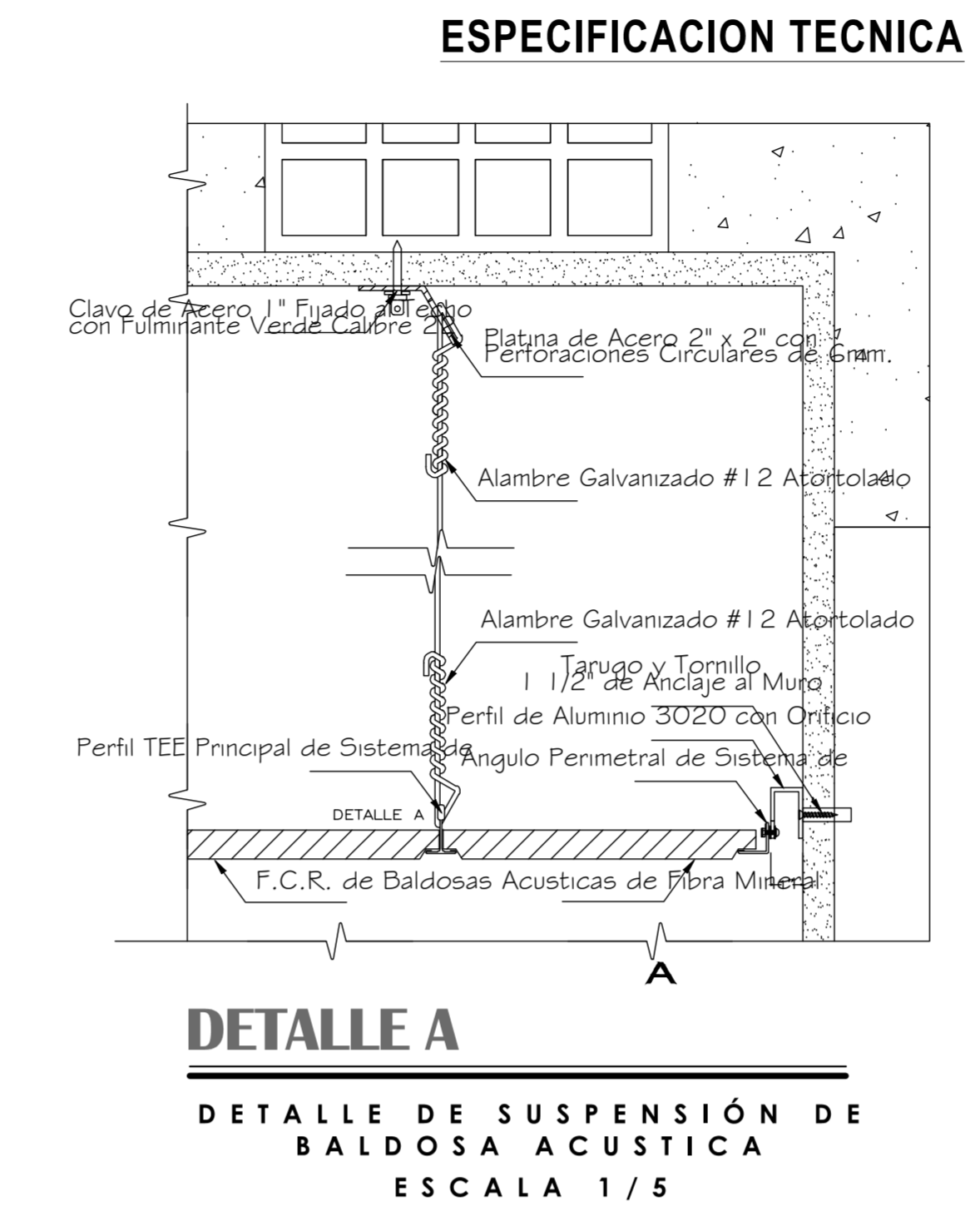
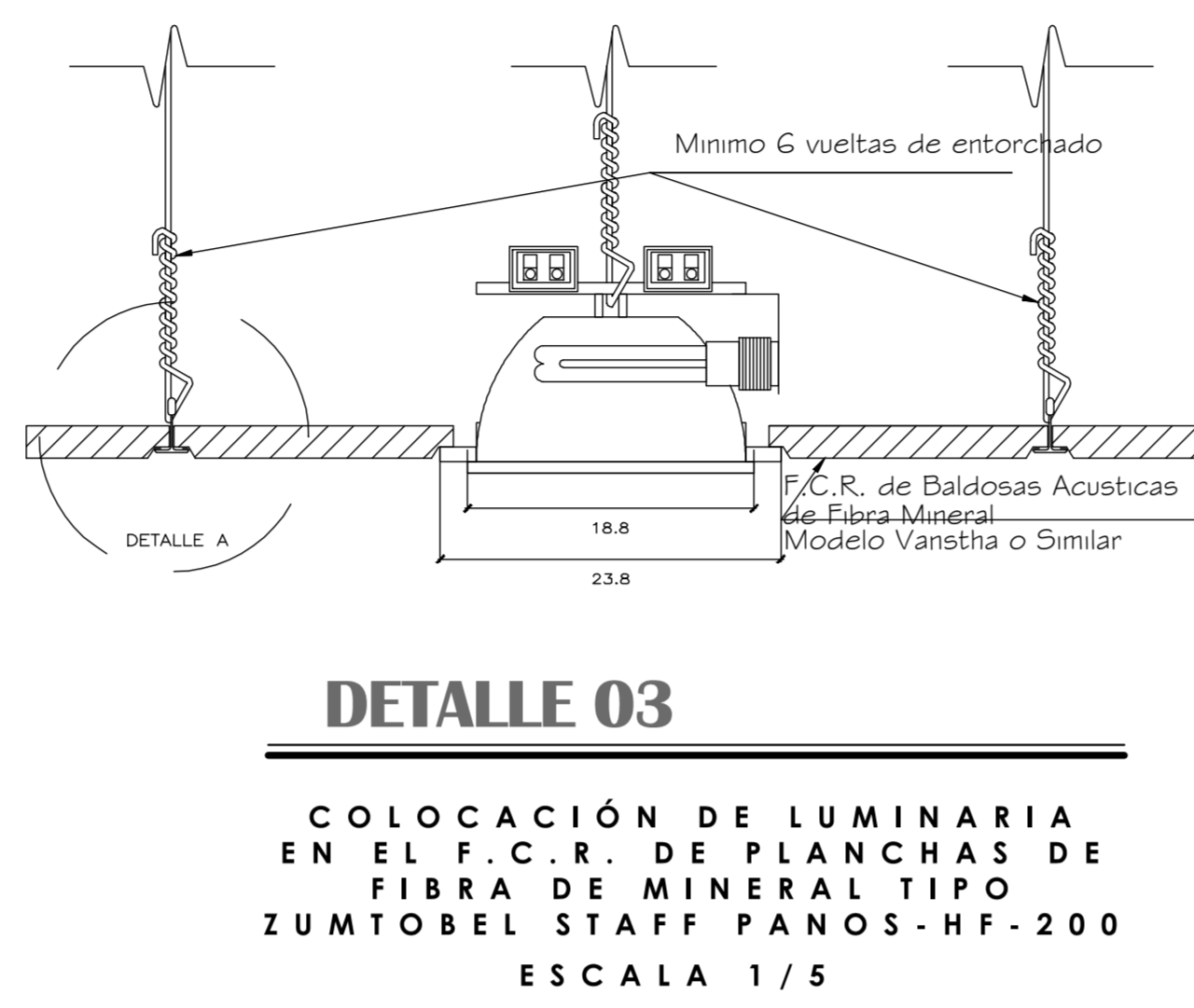
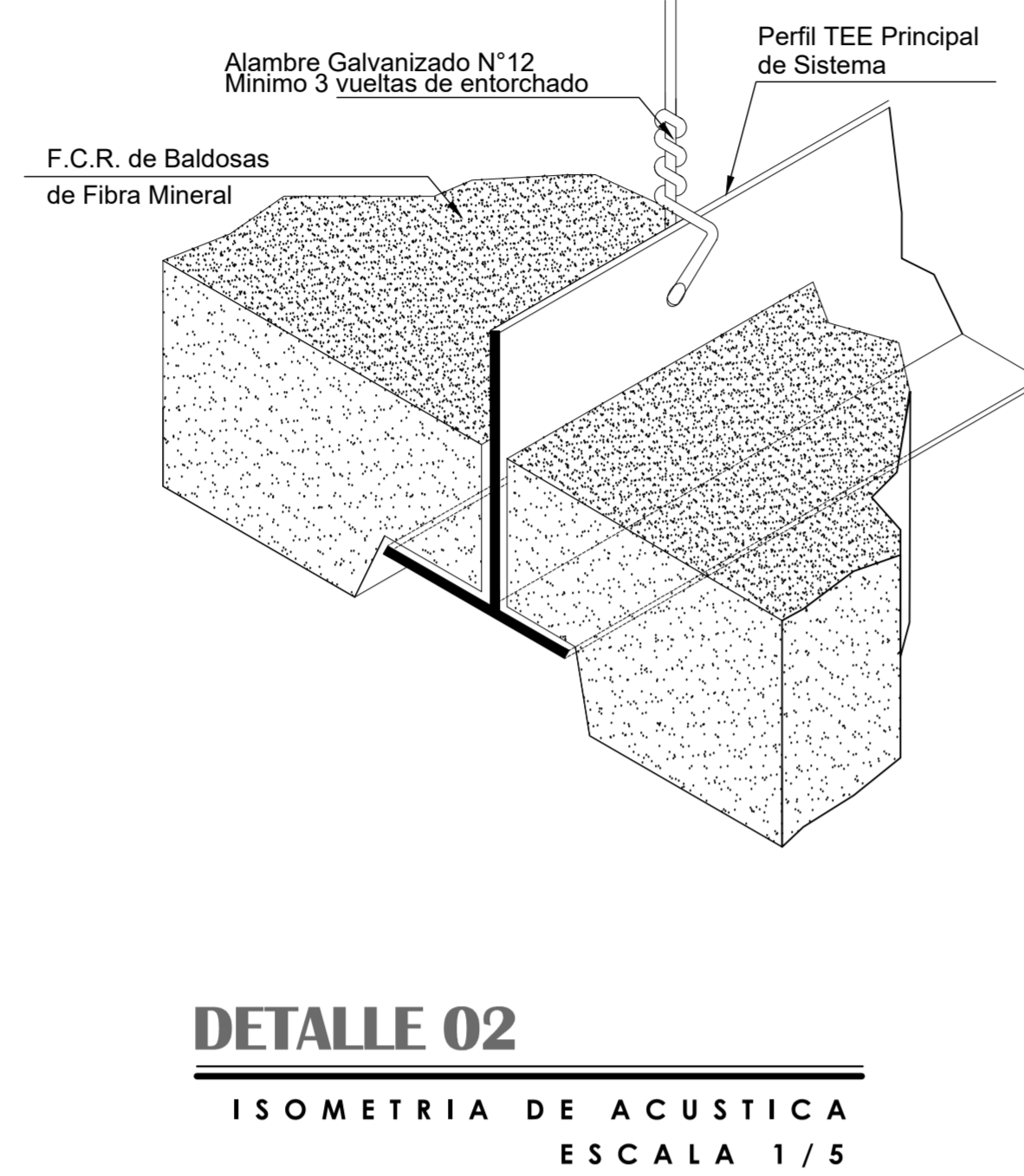
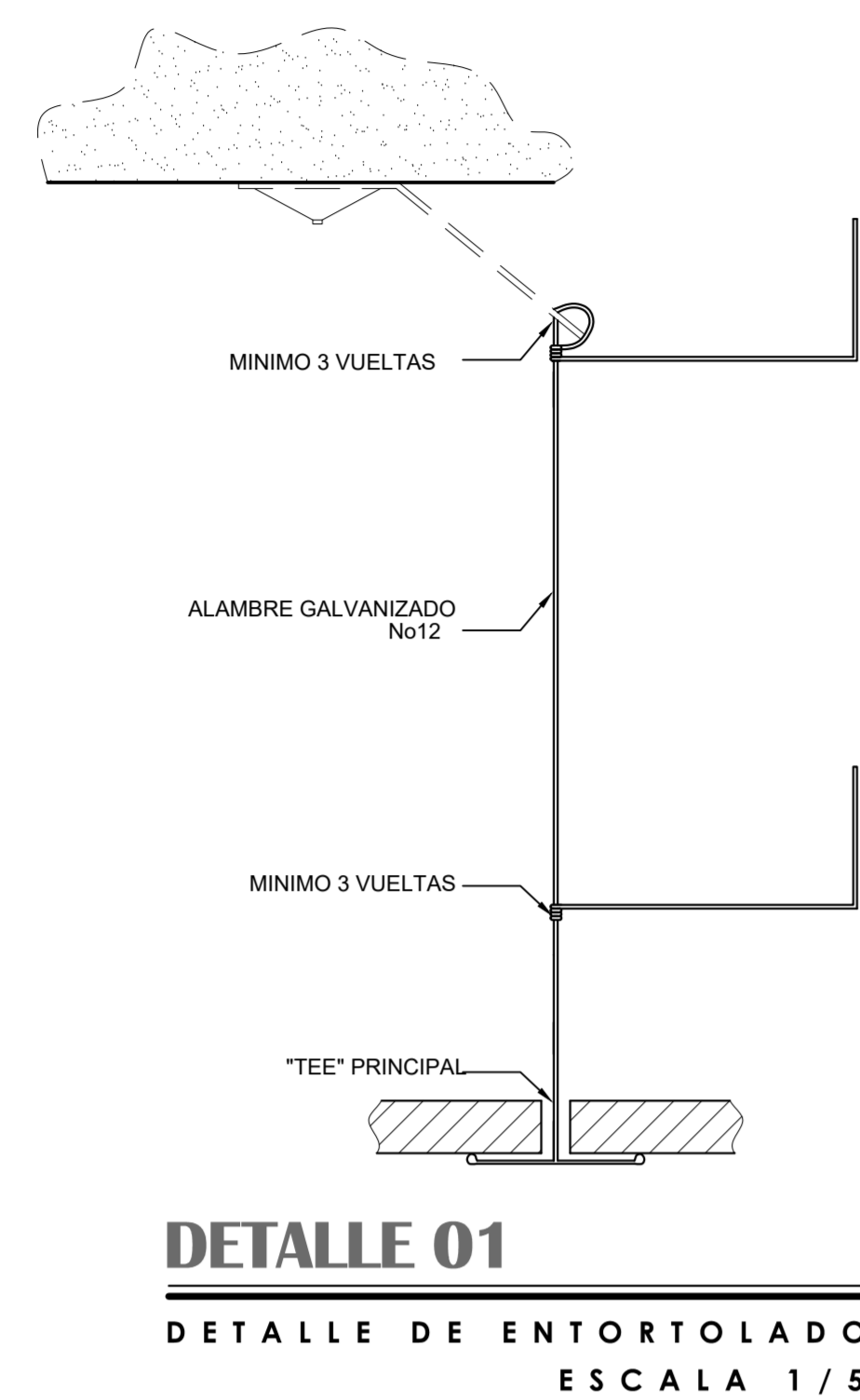
ESPECIFICACIONES TÉCNICAS	
<p>PARA CORTAR LAS PLACAS UTILIZAR UNA CUCHILLA Y ESCUADRA METÁLICA. CORTAR CON LA CUCHILLA POR LA CARA VISTA HASTA LA MITAD DEL ESPESOR DE LA PLACA. LUEGO QUEBRARLA HACIENDO PRESIÓN EN AMBOS LADOS DEL CORTE. OBTENDRÁ UN CANTO RECTO Y BIEN ACABADO.</p> <p>PARA REALIZAR CORTES IRREGULARES, UTILIZAR HOJA DE SIERRA. PARA PERFORACIONES UTILIZAR ALGUNA DE LAS SIGUIENTES HERRAMIENTAS: CALADORA, HOJA DE SIERRA, ESCOFINA DE PERFORADO, CUCHILLA O SIERRA DE COPA.</p>	
PROCESO CONSTRUCTIVO	
<ol style="list-style-type: none"> NIVELACION Y TRAZADO. COLOCACION DE PERFILES PERIMETRALES. MODULACION DE LA ESTRUCTURA. COLOCACION DE ELEMENTOS DE SUSPENSION. COLOCACION DE PERFILES PRINCIPALES. COLOCACION DE PERFILES SECUNDARIOS. EMPLACADO. 	

ZONA EDUCATIVA
DETALLE 02
ESCALA 1/25

"DISEÑO Y ADAPTABILIDAD DE ESPACIOS MULTISENSORIALES EN UN ENTORNO EDUCATIVO POST-PANDEMIA PARA CONTRIBUIR A LAS CAPACIDADES LÚDICAS DE LOS NIÑOS EN EDUCACIÓN INICIAL, CASO I.E.E. FRANCISCO ANTONIO DE ZELA EN LA CIUDAD TACNA - 2022"



UNIVERSIDAD PRIVADA DE TACNA FACULTAD DE ARQUITECTURA Y URBANISMO			
<small>PROYECTO:</small> "DISEÑO Y ADAPTABILIDAD DE ESPACIOS MULTISENSORIALES EN UN ENTORNO EDUCATIVO POST-PANDEMIA PARA CONTRIBUIR A LAS CAPACIDADES LÚDICAS DE LOS NIÑOS EN EDUCACIÓN INICIAL, CASO I.E.E. FRANCISCO ANTONIO DE ZELA EN LA CIUDAD TACNA - 2022"			
<small>TALLER DE ASESORIA PERSONALIZADA PARA EL DESARROLLO DE TESIS DE INVESTIGACION EN ARQUITECTURA - MODALIDAD NO PRESENCIAL</small>			
<small>PLANO:</small> PLANO DE DETALLES - FCR ZONA PEDAGOGICA			
<small>ASESOR:</small> ARQ. ALDO RAJIL, GAMBETTA MONTALVO	<small>TECISTA:</small> BACH. ARQ. Mireya Miluska Joaquín Escobar	<small>Nº de LÁMINA:</small> D-02	
<small>ESCALA:</small> 1/75	<small>FECHA:</small> JULIO 2022		



ESPECIFICACION TECNICA

BALDOSA
MATERIAL: FIBRA MINERAL
COLOR: BLANCO
TIPO DE BORDE: RECTO
PESO/M2: 3.20KG
MEDIDAS: 0,61 X 1,00
ESPESOR: 5/8"

APLICACIONES:
PATRON VERSATIL DE PROPOSITO MULTIPLE
ABSORCION DE SONIDO
ELEVADO NIVEL DE AISLACION TERMICA
PARA LA COLOCACION DE LAS BALDOSAS EN
CIELOS RASOS SUSPENDIDOS. SE UTILIZAN
PERFILES DE SUSPENSION, CUYO SISTEMA
DE AUTOENSAMBLAJE GARANTIZA UNA
BUENA ESTABILIDAD Y BUEN ACABADO

LA PLACA DE ROCA DE YESO SERA
EMPLEADA PARA EL CIELO RASO DE LOS
S.S.H.H.
LA PLACA DE FIBROCEMENTO SERA
EMPLEADA PARA LOS CIELOS RASOS
EXTERIORES

ESPECIFICACIONES TECNICAS

-BALDOSA ACUSTICA TIPO
GEORGIAN 783 ARMSTRONG DE
FIBRA MINERAL COLOR BLANCO
DE 24"x24"x5/8"

-SISTEMA DE SUSPENSION TIPO
JAVELIN 15/16" (24mm) BORDE
RECTO

TIPOS DE RIELES	MODELO TIPO CELOTEX	ARTICULO
	TEE PRINCIPAL 3/8 15/16	ARTICULO Q5980001
	TEE SECUNDARIA 1/2 15/16	ARTICULO Q5980002
	ANGULO PERIMETRAL 3/8	ARTICULO Q5980004
	PERFIL DE ALUMINIO 3020 CON ORIFICIO Ø1/2" PARA AJUSTAR CON TORNILLO	

ACCESORIOS DE SUSPENSION DE F.C.R.

NOTAS: FCR DE FIBRA MINERAL

1. FIBRA MINERAL MOLDEADA EN HUMEDO
2. ACABADO DE SUPERFICIE PINTURA VINILICA DE LATEX APLICADA EN FABRICA
3. RESISTENCIA AL FUEGO
4. CLASIFICACION ASTM E-264
5. VALOR DE AISLAMIENTO TERMICO FACTOR R-16 (BTU)
6. TRATAMIENTO ANTIMICROBIAL STANDAR

NOTAS:

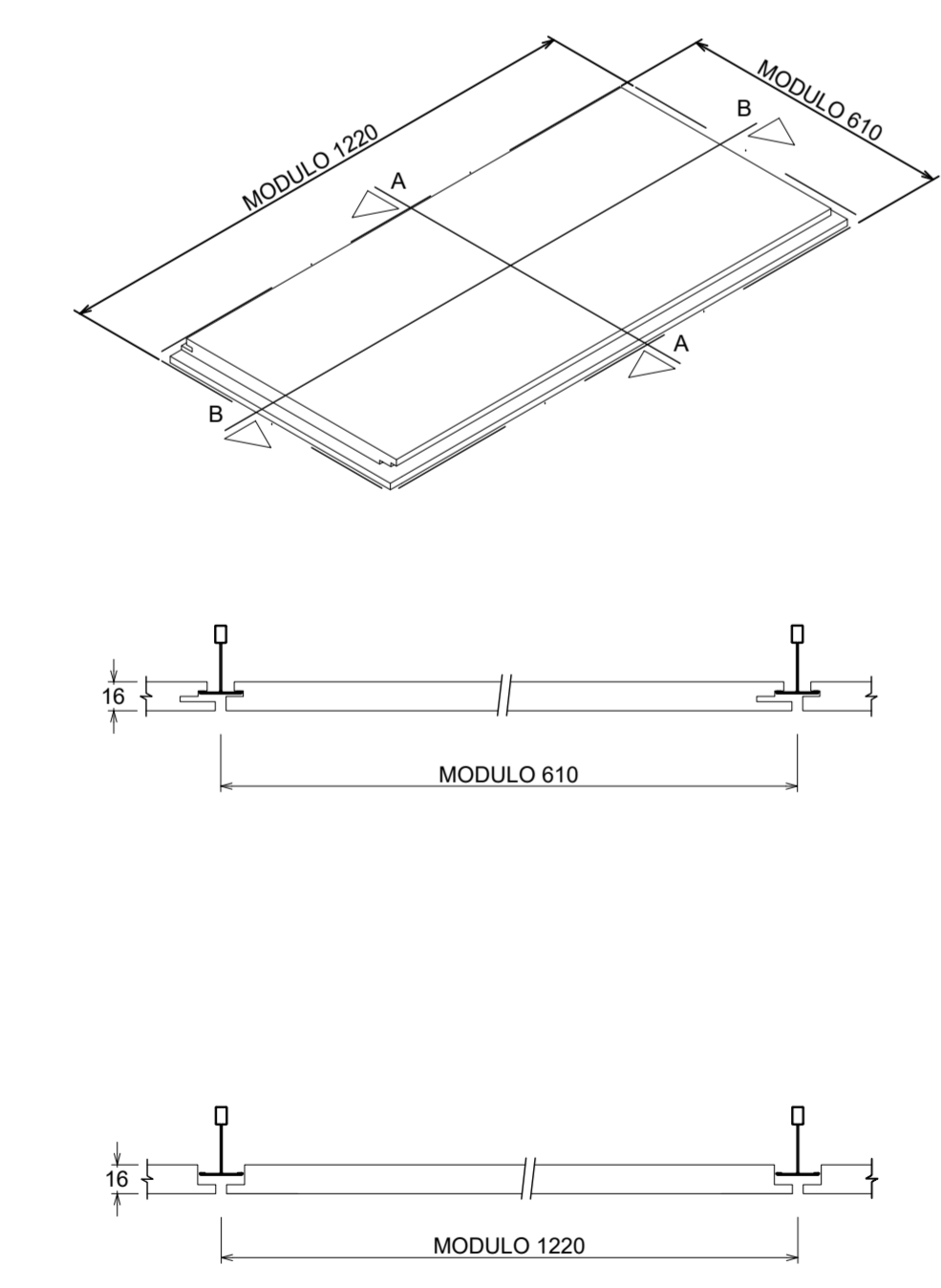
1. PARA EL CIELO RASO PREVER COLOCACION DE LOS APARATOS DE ILUMINACION Y REGILLAS PARA EL AIRE ACONDICIONADO
2. PARA LA COLOCACION DE LOS APARATOS DE ILUMINACION EN LOS CIELOS RASOS VER LAMINAS DE INSTALACIONES ELECTRICAS ANGULOS PROTECTORES EN LAS ESQUINAS, LOS MISMOS QUE DESPUES SERAN CUBIERTOS CON MASILLA ESPECIAL
3. ESTE FCR APLICA A TODOS LOS AMBIENTES DEL TERMINAL DEL ALTIPLANO, CON EXCEPCION DE LOS AMBIENTES SS.HH DE TODAS LAS ZONAS, ZONA ADMINISTRATIVA, ZONA DE HOSPEDAJE Y MODULOS DE VENTA DE COMIDA DE LA ZONA COMPLEMENTARIA EN DONDE SE APLICA EL FCR TIPO DUNE ARMSTRONG

NOTAS:

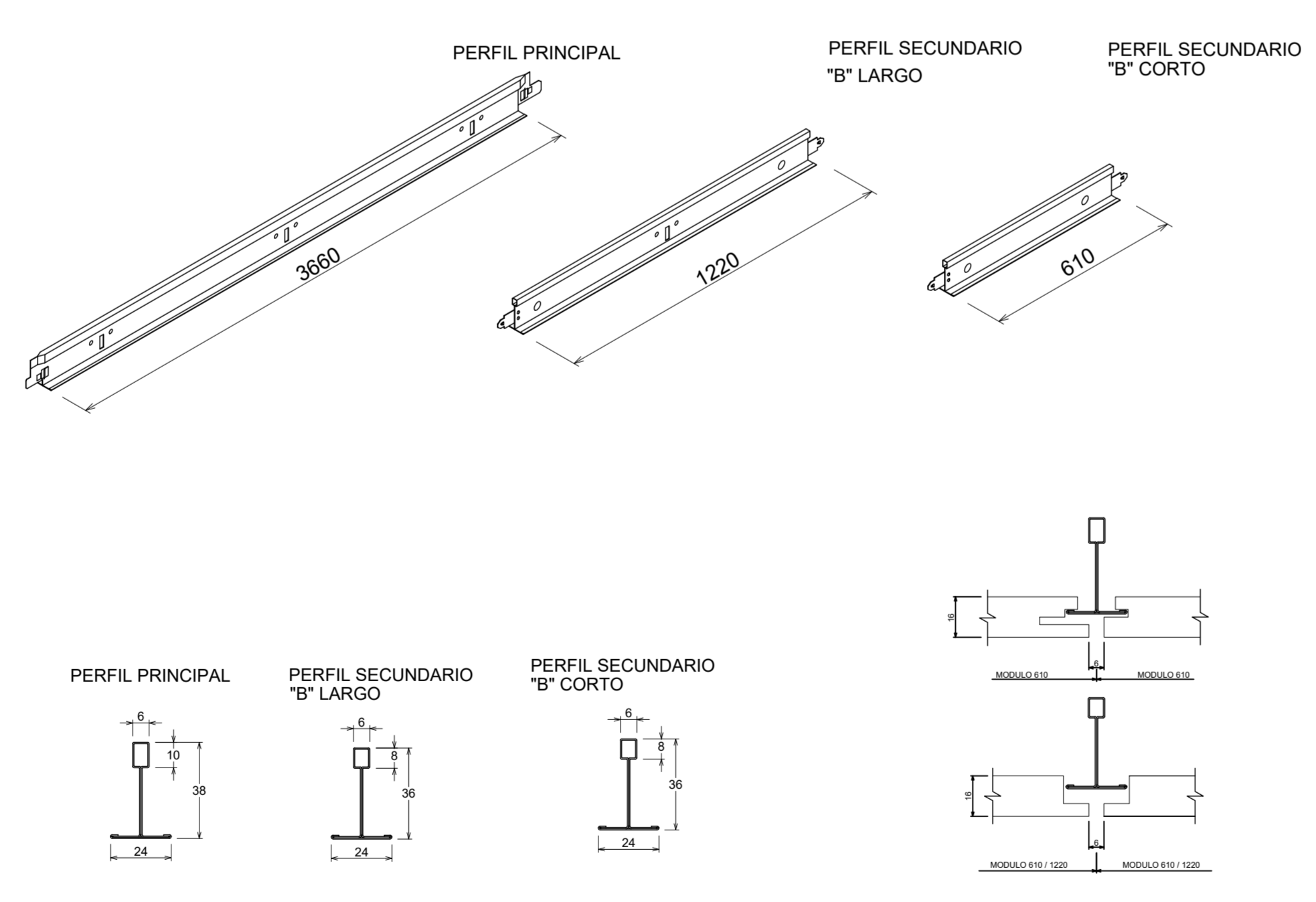
1. PARA EL CIELO RASO PREVER COLOCACION DE LOS APARATOS DE ILUMINACION Y REGILLAS PARA EL AIRE ACONDICIONADO
2. PARA LA COLOCACION DE LOS APARATOS DE ILUMINACION EN LOS CIELOS RASOS VER LAMINAS DE INSTALACIONES ELECTRICAS ANGULOS PROTECTORES EN LAS ESQUINAS, LOS MISMOS QUE DESPUES SERAN CUBIERTOS CON MASILLA ESPECIAL
3. ESTE FCR APLICA A TODOS LOS AMBIENTES DEL TERMINAL DEL ALTIPLANO, CON EXCEPCION DE LOS AMBIENTES SS.HH DE TODAS LAS ZONAS, ZONA ADMINISTRATIVA, ZONA DE HOSPEDAJE Y MODULOS DE VENTA DE COMIDA DE LA ZONA COMPLEMENTARIA EN DONDE SE APLICA EL FCR TIPO DUNE ARMSTRONG

FRC CELOSCREEN PASO 200

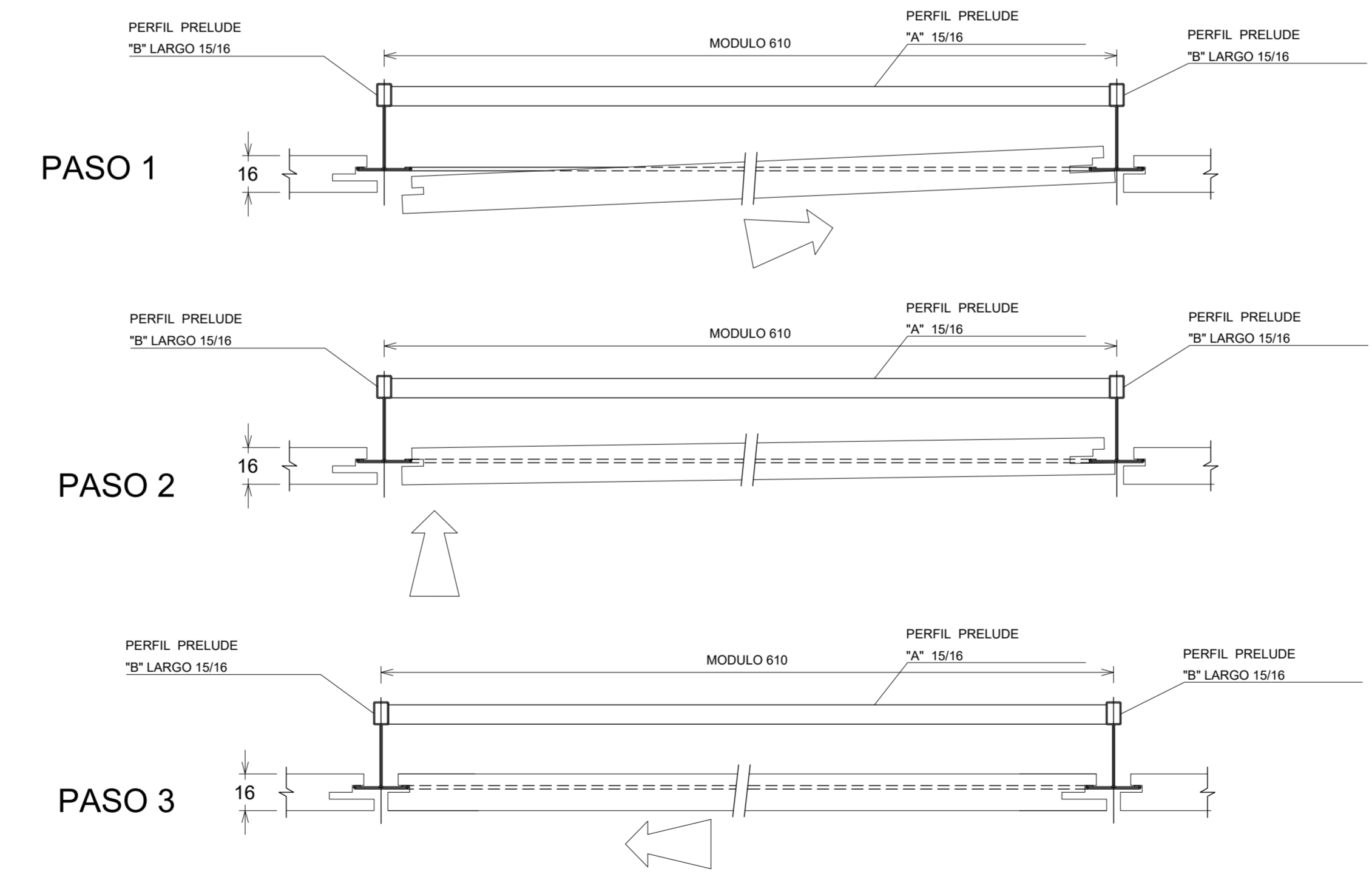
ISOMETRICA CIELO NATURA 2'x4' CANTERIA OCULTA



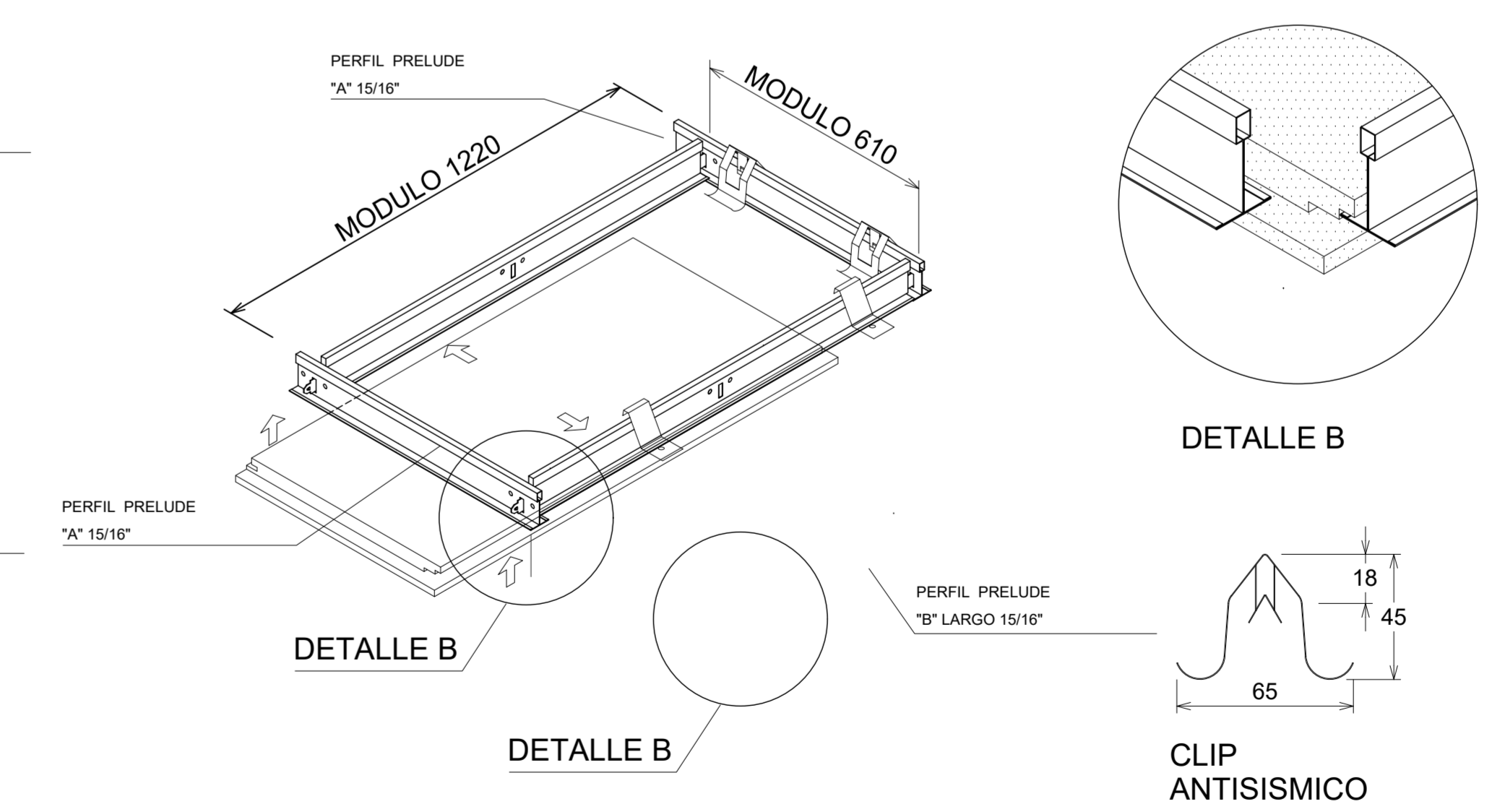
ISOMETRICA PERFLERIA PRELUDE



SISTEMA DE INSTALACION CIELO NATURA 2'x4' CANTERIA OCULTA



ISOMETRICA CIELO NATURA 2'x4' CANTERIA OCULTA



"DISEÑO Y ADAPTABILIDAD DE ESPACIOS MULTISENSORIALES EN UN ENTORNO EDUCATIVO POST-PANDEMIA PARA CONTRIBUIR A LAS CAPACIDADES LÚDICAS DE LOS NIÑOS EN EDUCACIÓN INICIAL, CASO I.E.E. FRANCISCO ANTONIO DE ZELA EN LA CIUDAD TACNA - 2022"