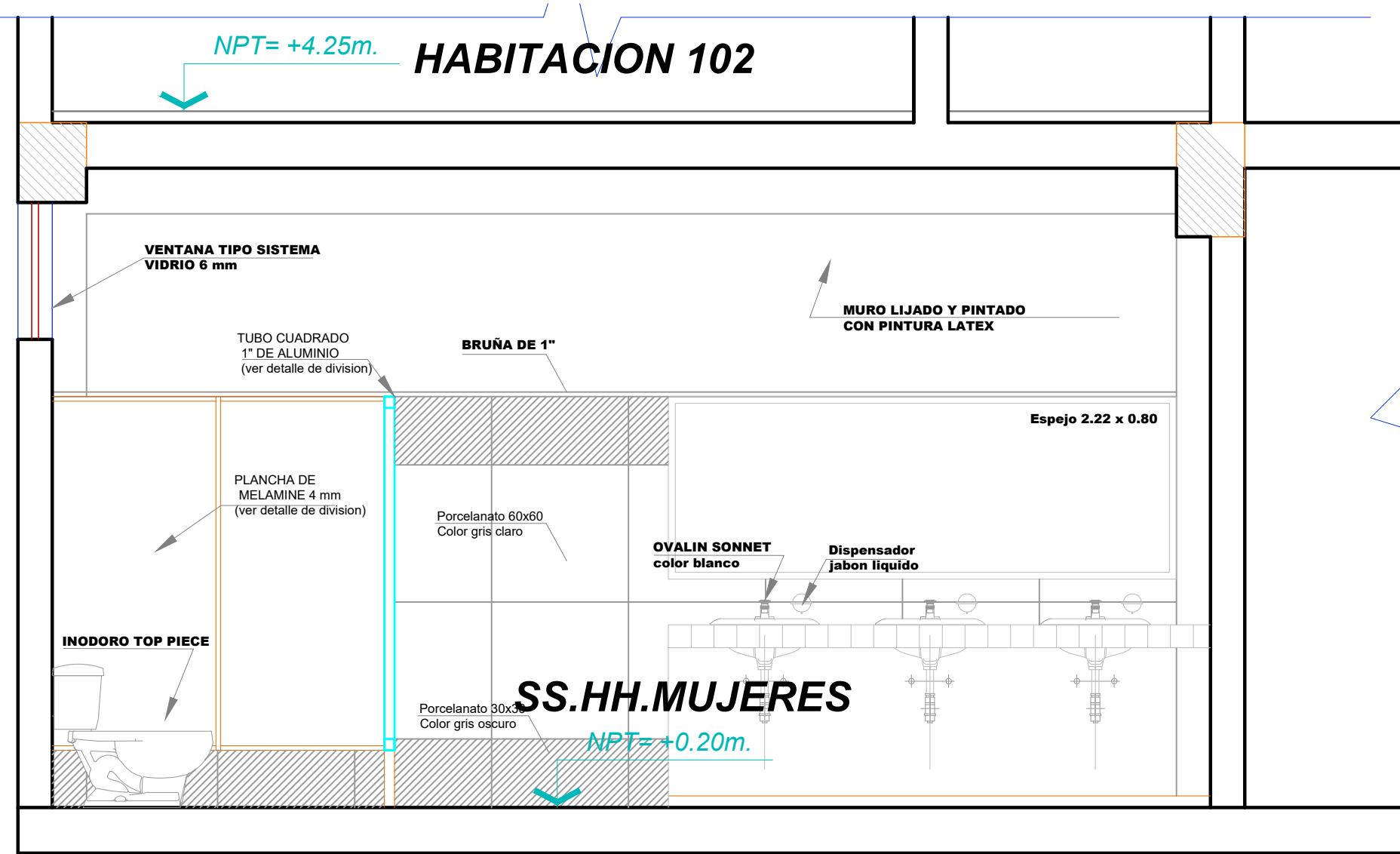
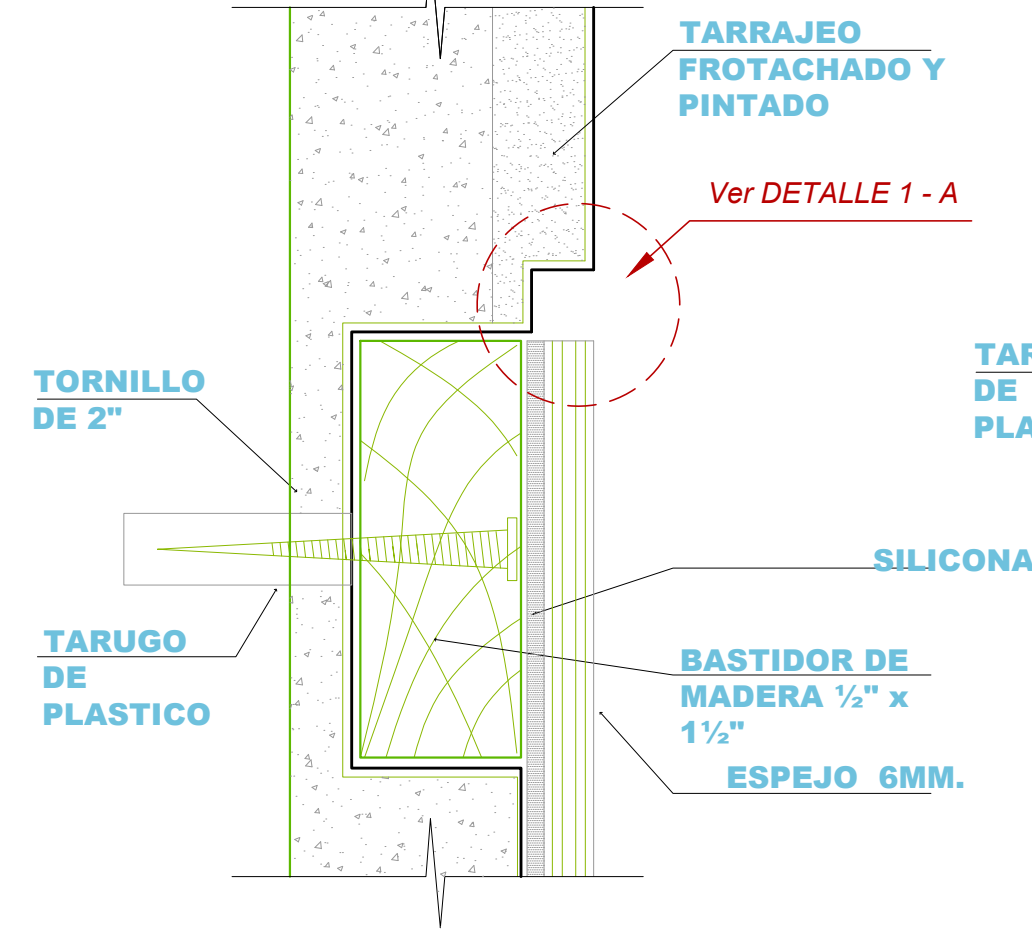


DETALLES SS.HH.

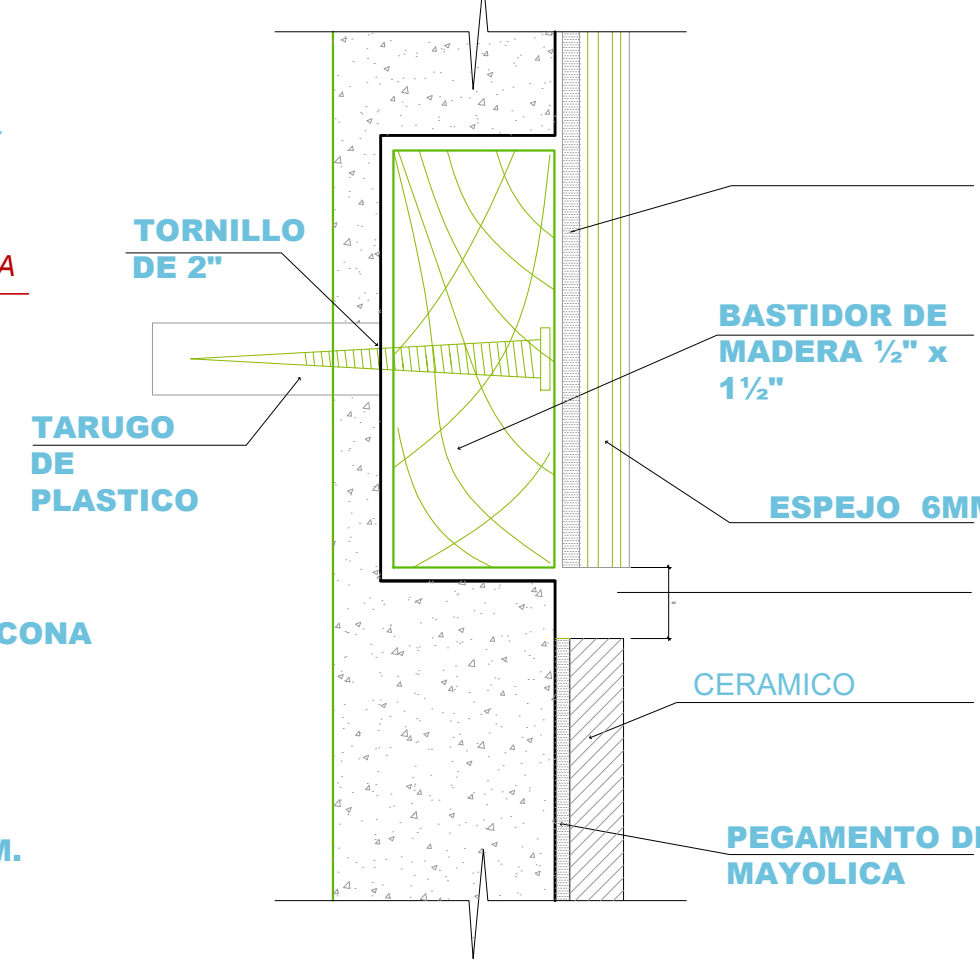
BLOQUE 01



DETALLE 1 DETALLE DE ESPEJO ANCLAJE SUPERIOR

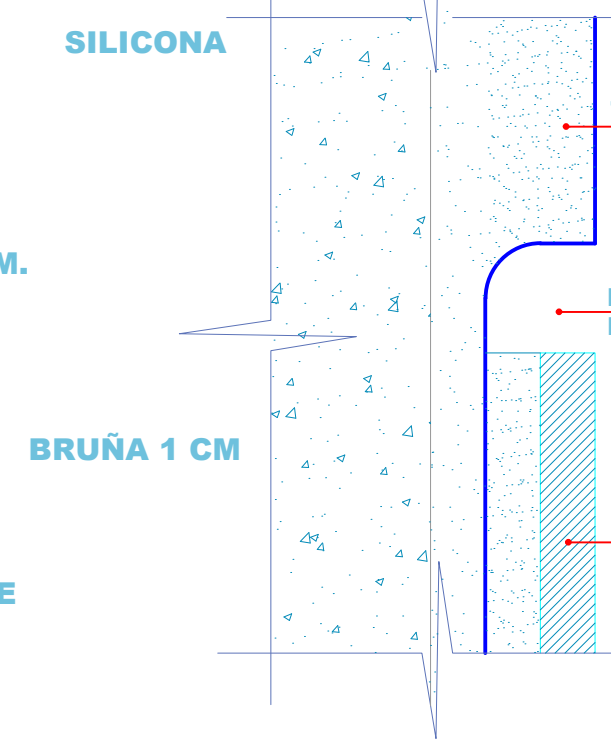


DETALLE DE ESPEJO ANCLAJE INFERIOR

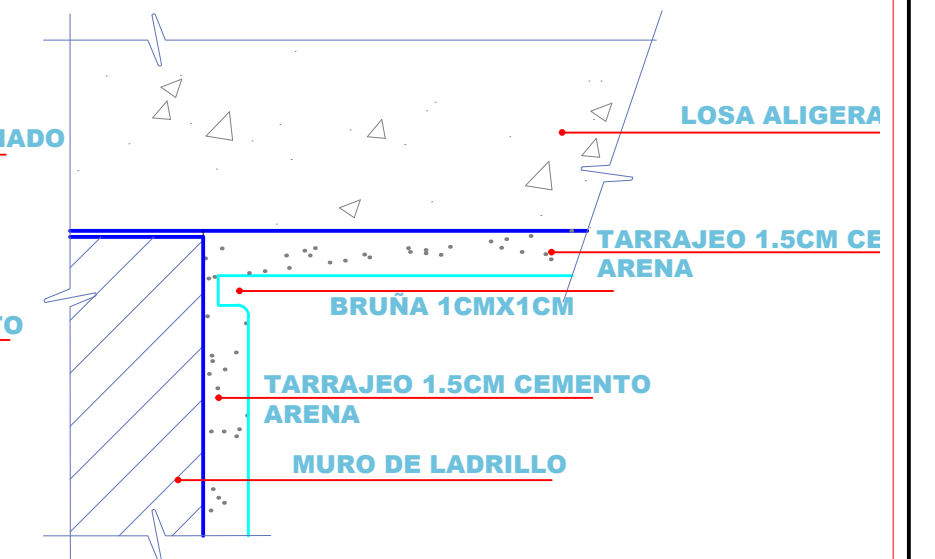


DETALLE 1 - A

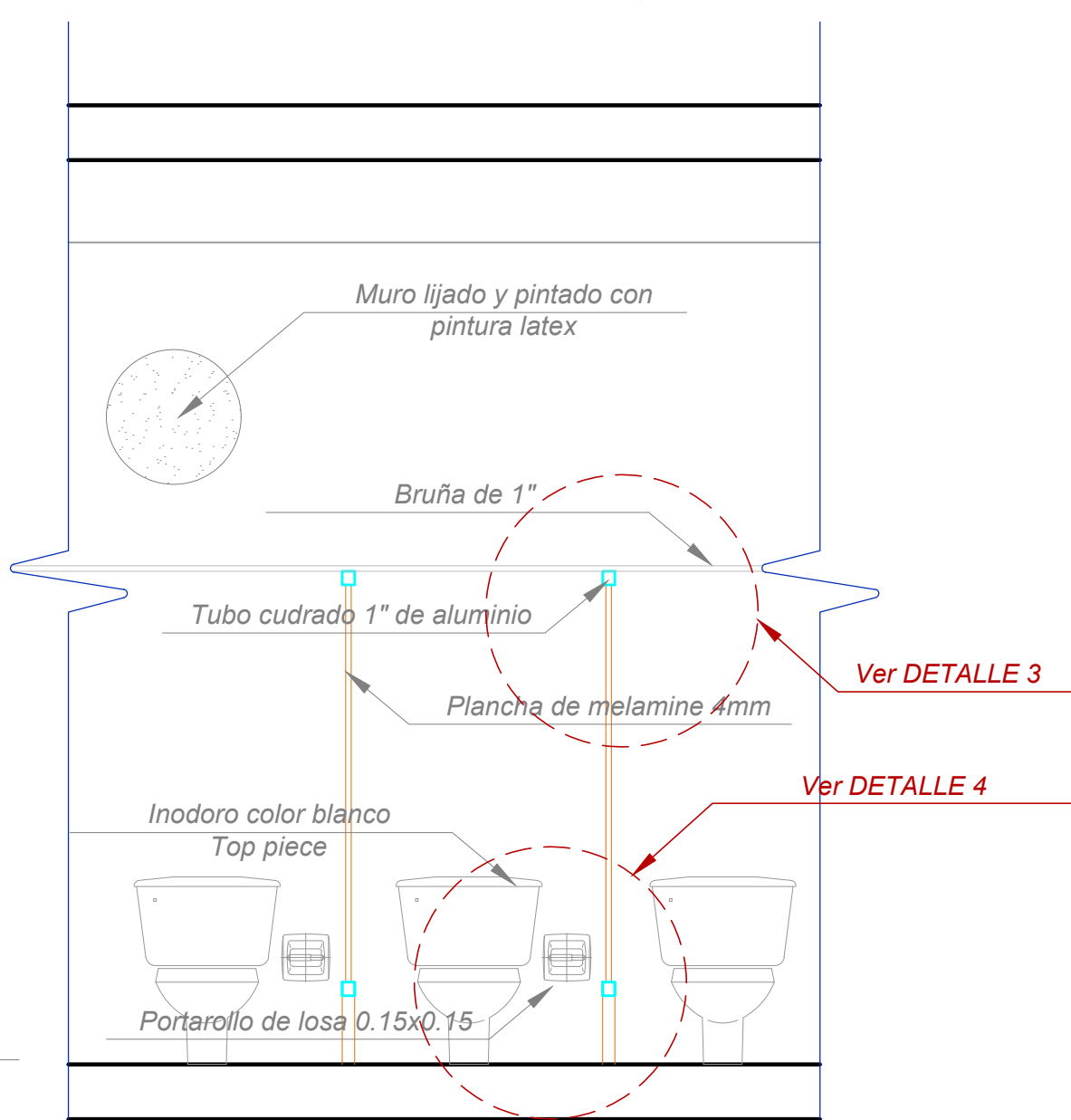
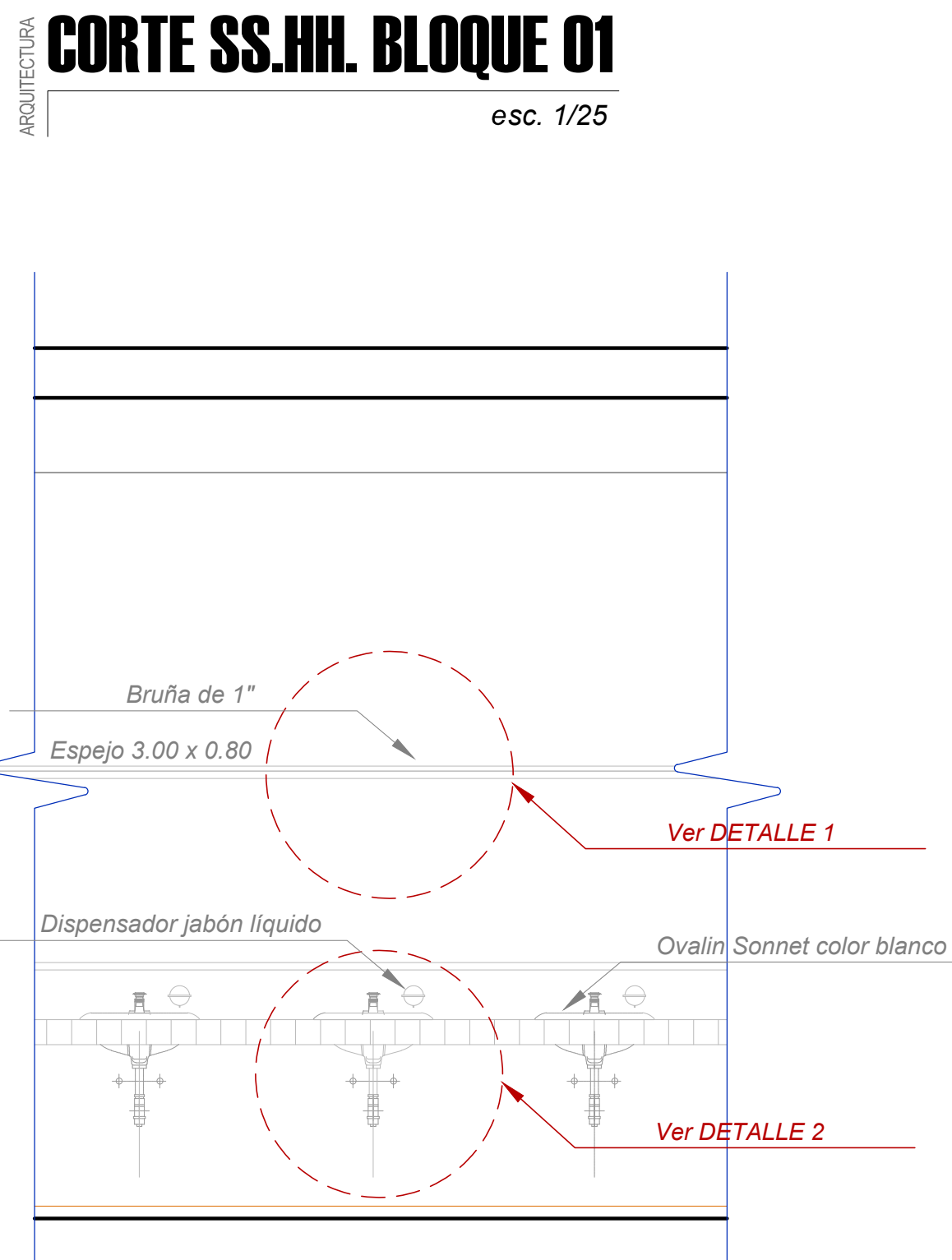
DETALLE DE BRUÑA MURO - PISO



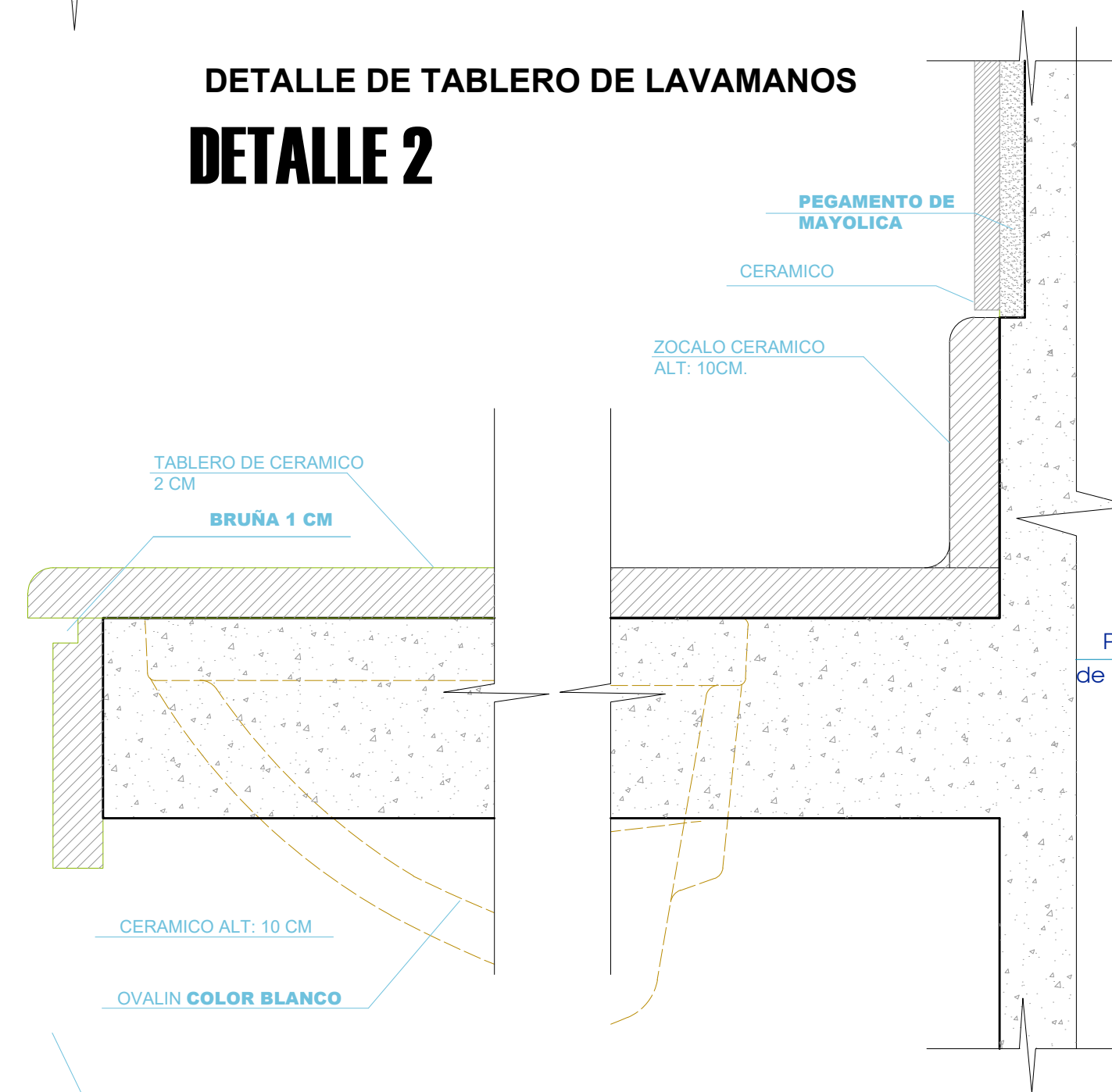
DETALLE DE BRUÑA MURO - TECHO



ARQUITECTURA CORTE SS.HH. BLOQUE 01 esc. 1/25

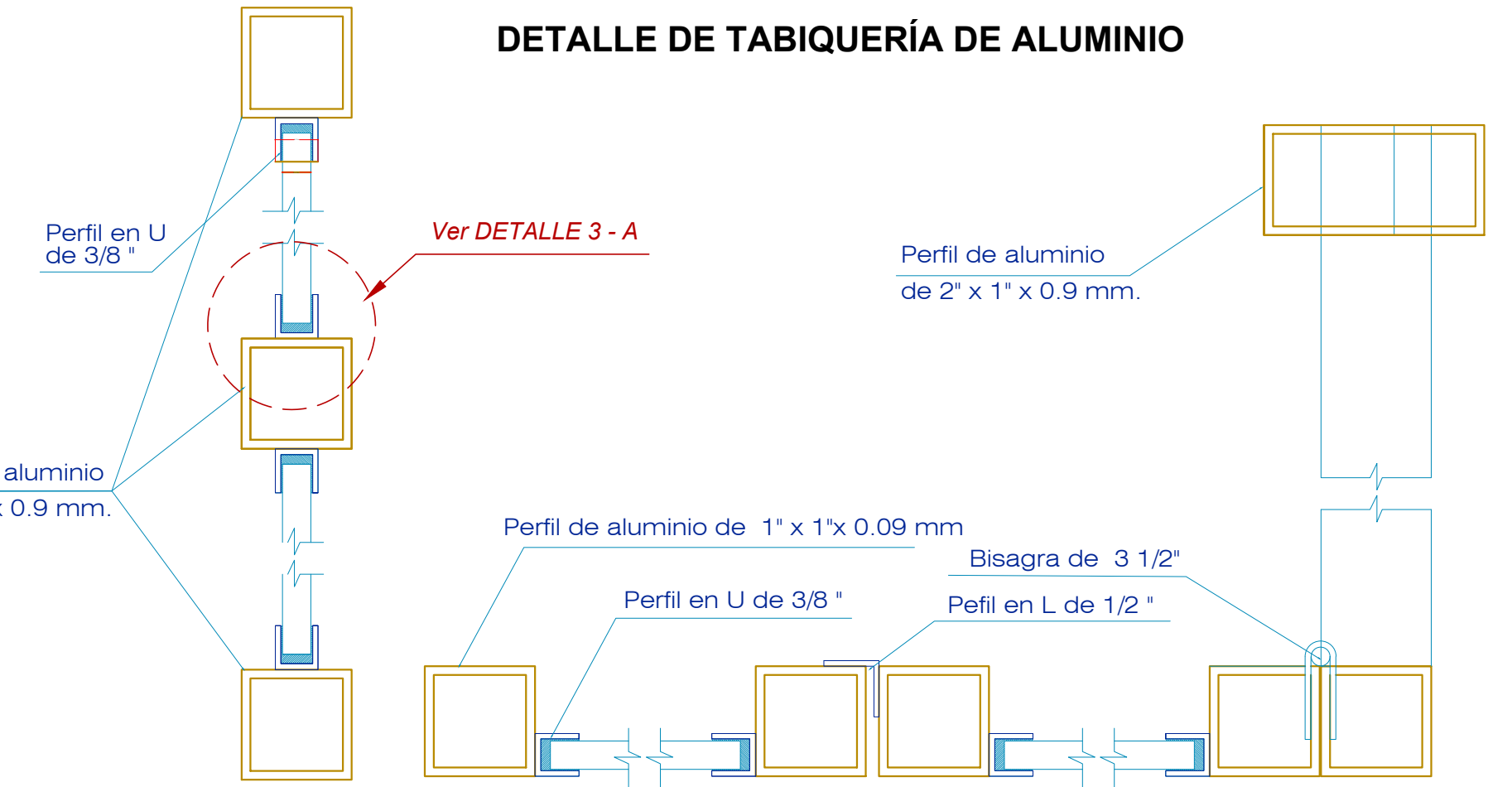


DETALLE 2 DETALLE DE TABLERO DE LAVAMANOS



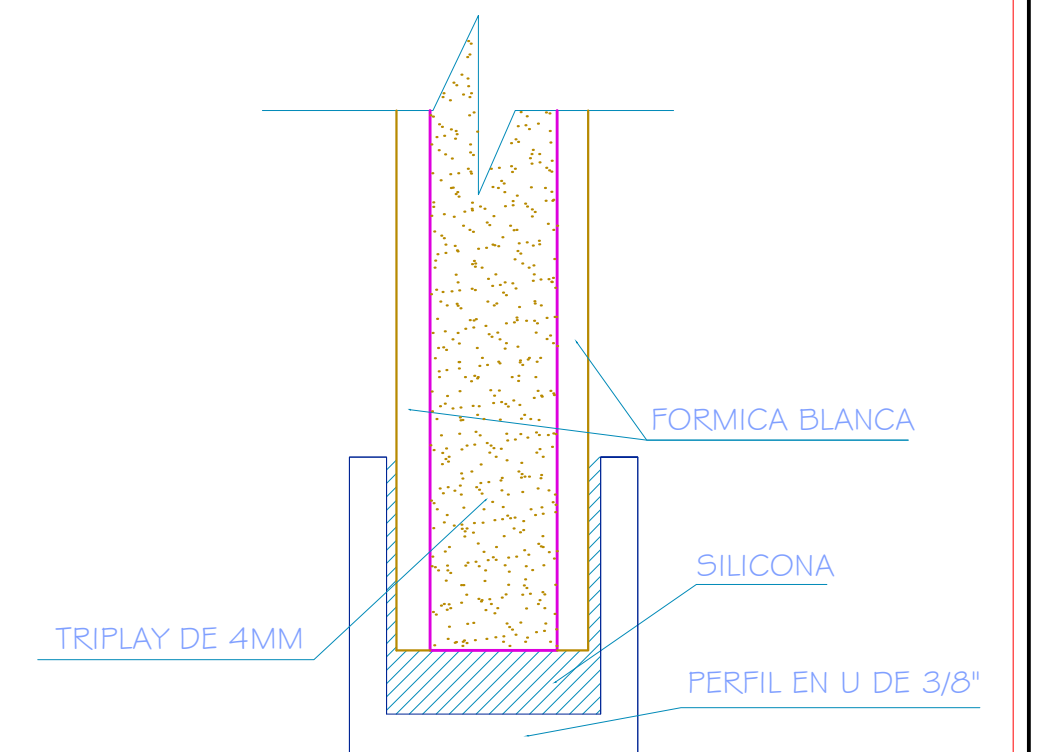
DETALLE 3

DETALLE DE TABIQUERÍA DE ALUMINIO

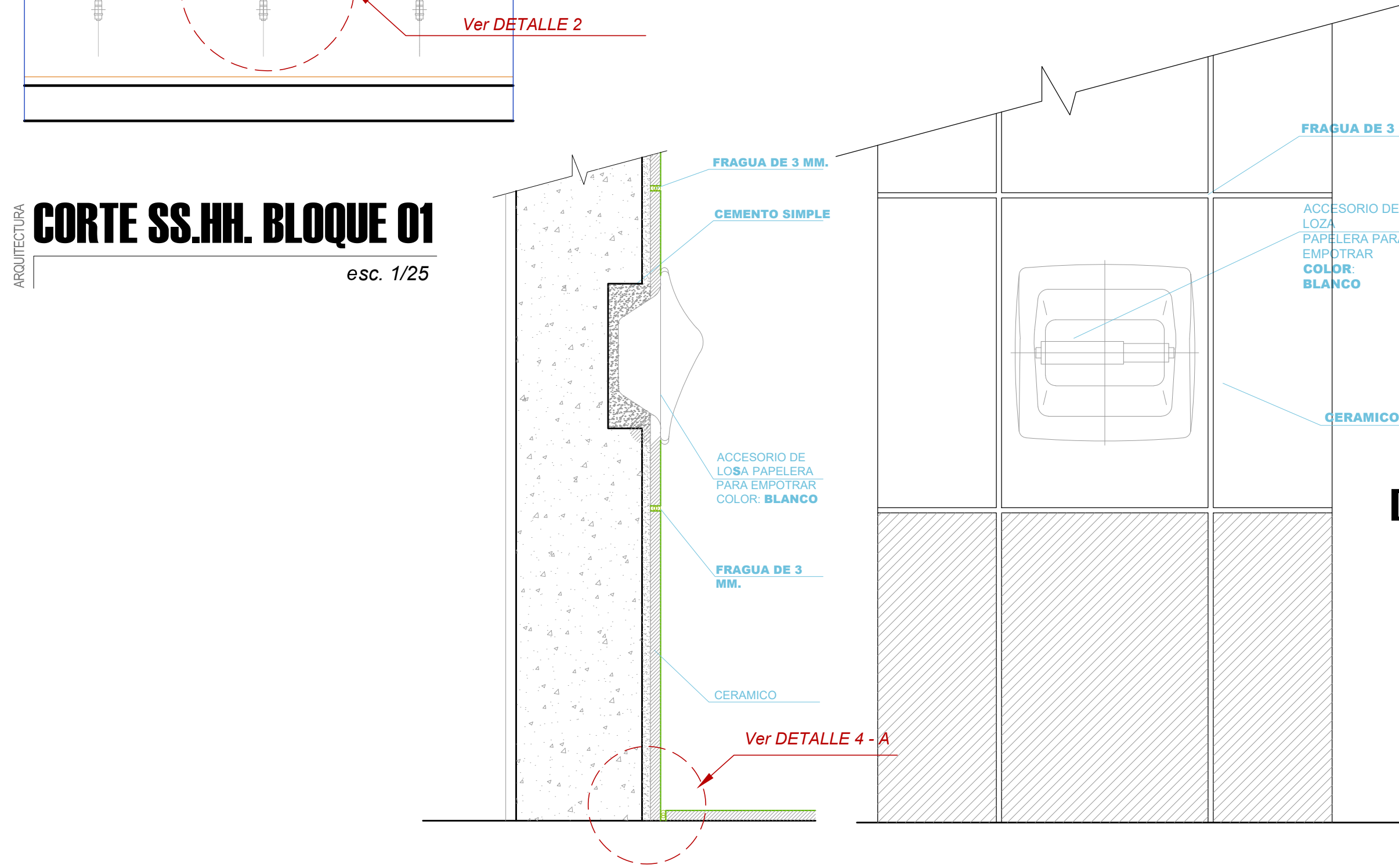


DETALLE 3 - A

FIJACIÓN AL PERFIL DE ALUMINIO

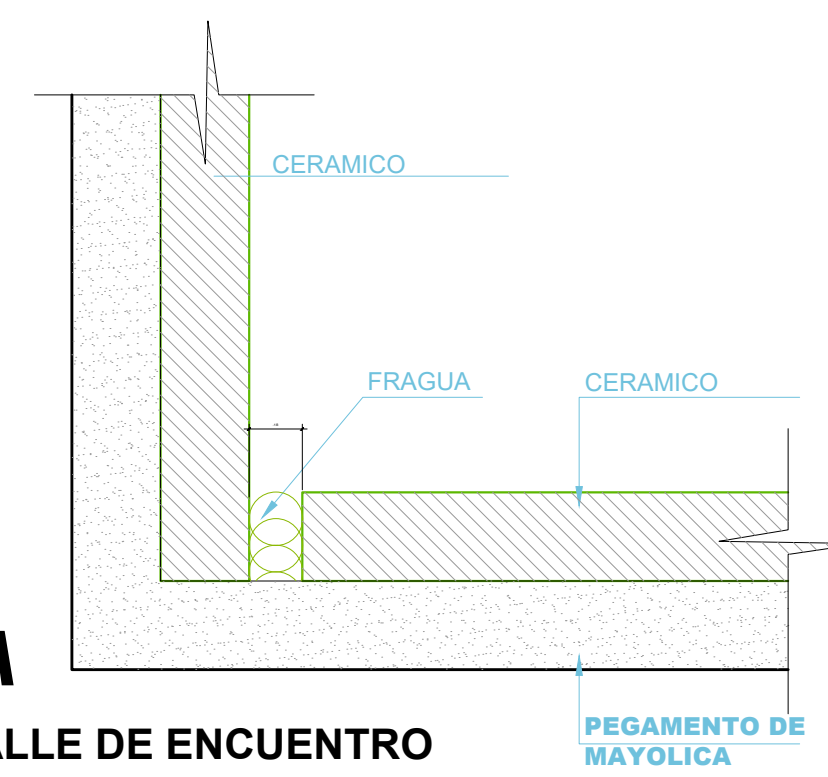


ARQUITECTURA CORTE SS.HH. BLOQUE 01 esc. 1/25



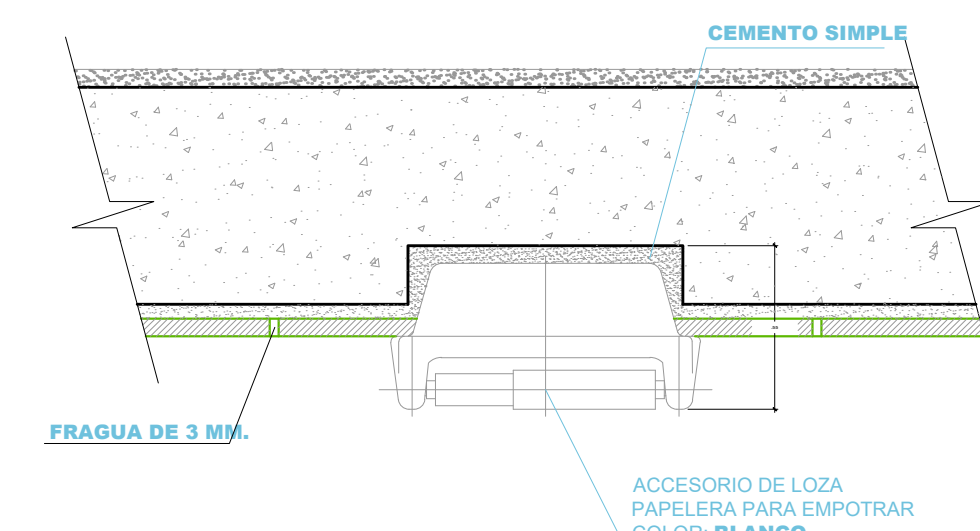
DETALLE 4 - A

DETALLE DE ENCUESTRO CERÁMICO MURO-PISO



DETALLE 4

DETALLE DE PAPELERA DE LOSA



UNIVERSIDAD PRIVADA DE TACNA FACULTAD DE ARQUITECTURA Y URBANISMO			
PROYECTO: PROYECTO ARQUITECTÓNICO DE UN CENTRO DE INTERPRETACIÓN EN EL COMPLEJO ARQUEOLÓGICO DE MICULLA PARA POTENCIAR EL TURISMO CULTURAL EN LA PROVINCIA DE TACNA - 2020			
TESIS: VIII TALLER TUTORIAL DE TESIS			
PLANO: DETALLE DE SS.HH. / BLOQUE 01			
ASesor: ARQ.	TESIS: BACH. ARQ.	Nº de LAMINA: AR-08	
ESCALA: 1/50	FECHA: SEPTIEMBRE 2020	RICARDO QUICHÉ MAMANI CONDORI	

PLANIMETRIA GENERAL:

ACABADOS



LEYENDA DE PARAMENTOS

	PINTURA PLÁSTICA ANTIPOLVO SATINADA BLANCA
	PINTURA PLÁSTICA ANTIPOLVO MATE BLANCA
	PINTURA EPOXÍDICA ANTIHONGOS INCLUYE CARA INFERIOR DE FORJADO

LEYENDA DE ZOCALOS Y CONTRAZOCALOS

	ZOCALO PORCELANATO 0.45 X 0.45 / 0.60 X 0.60
	CONTRAZOCALO SANITARIO CEMENTO PULIDO CON IMPERMEABILIZANTE
	CONTRAZOCALO ALUMINIO COLOR NATURAL h= 0.10 m
	CEMENTO TARRAJEADO Y PINTADO DE BLANCO

LEYENDA DE PISOS

	CEMENTO PULIDO O FROTACHADO
	PORCELANATO 0.45 X 0.45 / 0.60 X 0.60
	PISO VINILICO
	PISO LADRILLO PASTELERO

PLANO DE DISTRIBUCION

1er PISO esc. 1/100

PLANIMETRIA GENERAL:

ACABADOS

LEYENDA DE PARAMENTOS

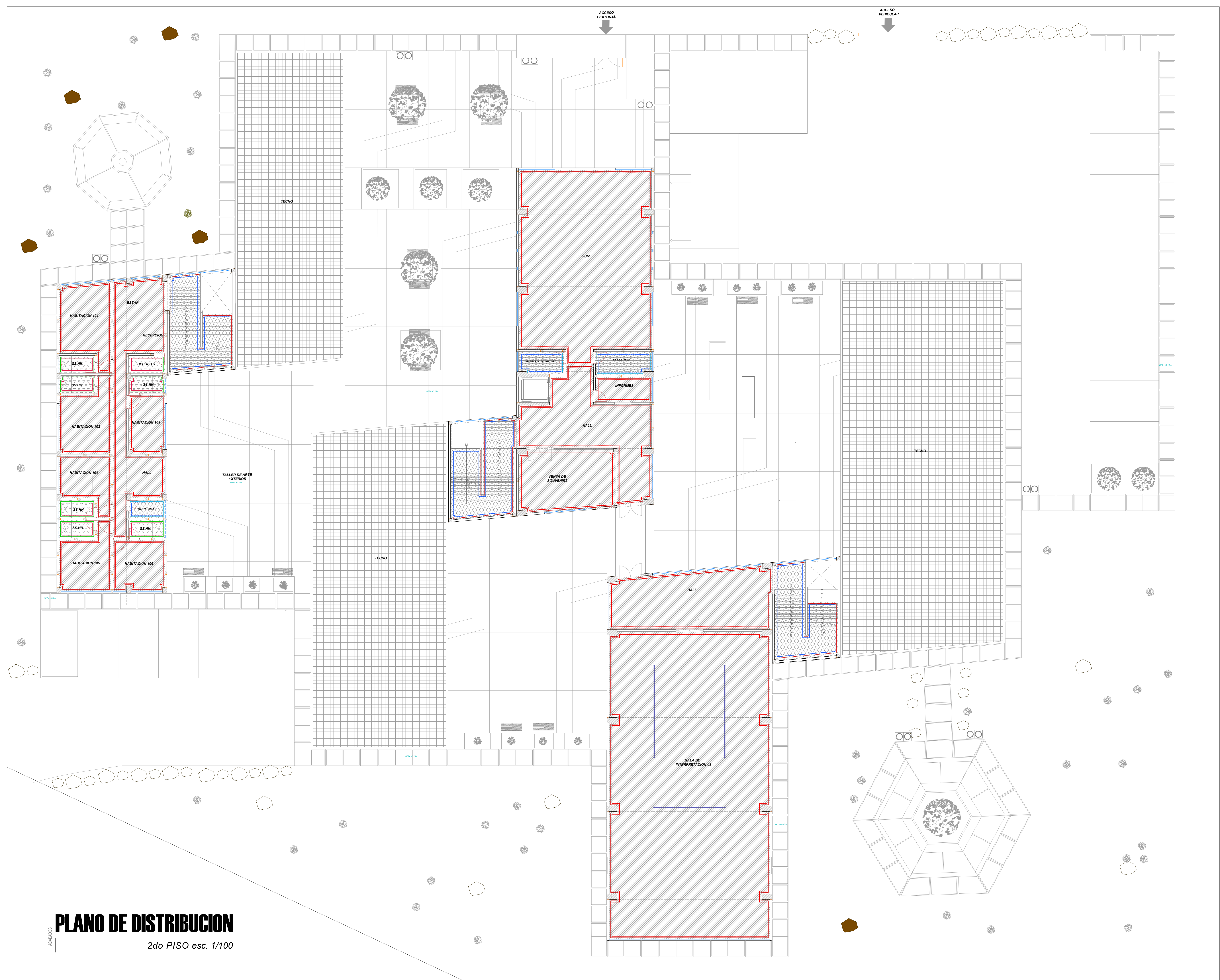
	PINTURA PLÁSTICA ANTIPOLVO SATINADA BLANCA
	PINTURA PLÁSTICA ANTIPOLVO MATE BLANCA
	PINTURA EPOXIDICA ANTIHONGOS INCLUYE CARA INFERIOR DE FORJADO

LEYENDA DE ZOCALOS Y CONTRAZOCALOS

	ZOCALO PORCELANATO 0.45 X 0.45 / 0.60 X 0.60
	CONTRAZOCALO SANITARIO CEMENTO PULIDO CON IMPERMEABILIZANTE
	CONTRAZOCALO ALUMINIO COLOR NATURAL h= 0.10 m
	CEMENTO TARRAJEADO Y PINTADO DE BLANCO

LEYENDA DE PISOS

	CEMENTO PULIDO O FROTACHADO
	PORCELANATO 0.45 X 0.45 / 0.60 X 0.60
	PISO VINILICO
	PISO LADRILLO PASTELERO

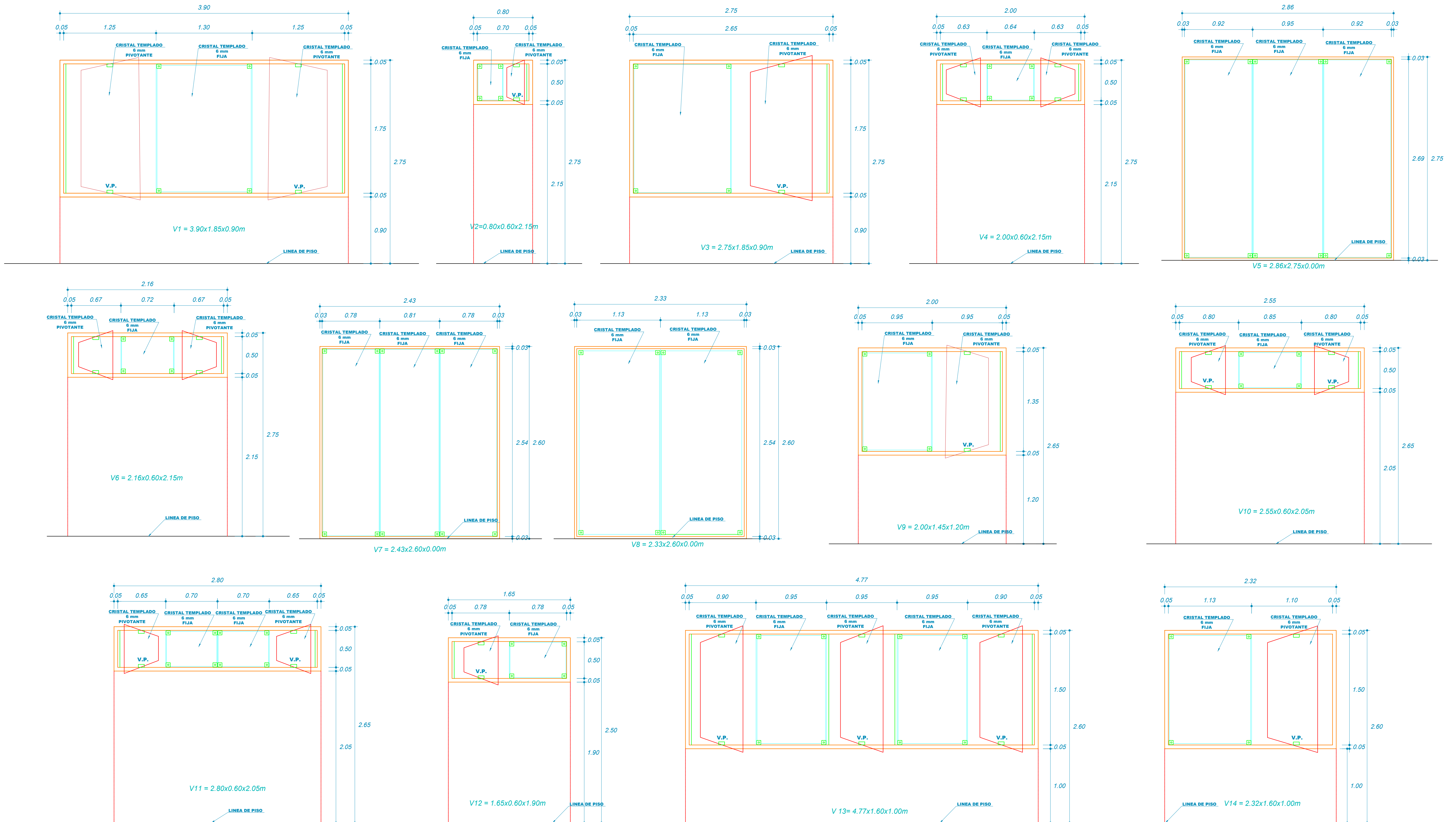


PLANO DE DISTRIBUCION

2do PISO esc. 1/100

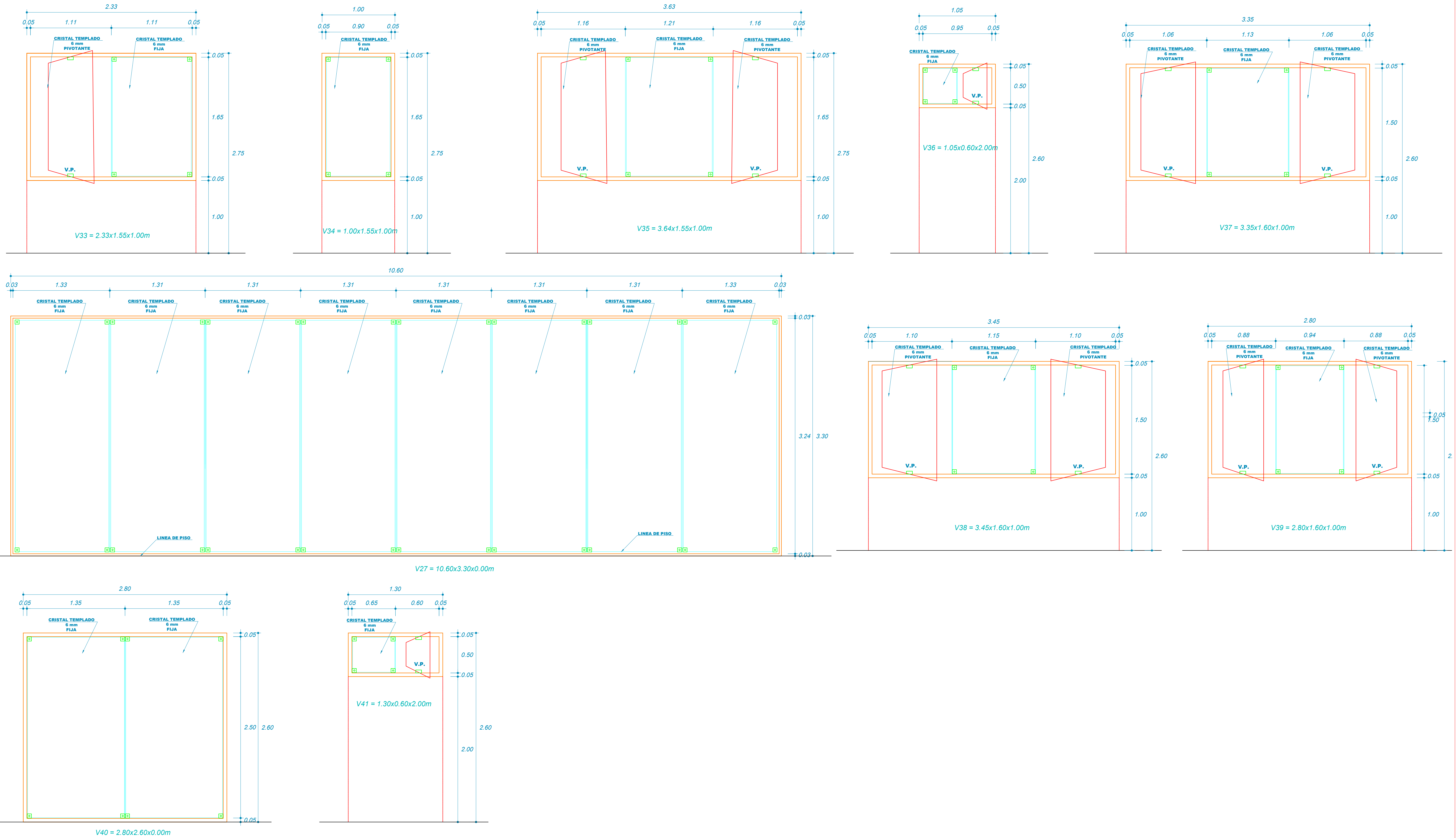
DETALLE DE VANOS

VENTANAS Y MAMPARAS



DETALLE DE VANOS

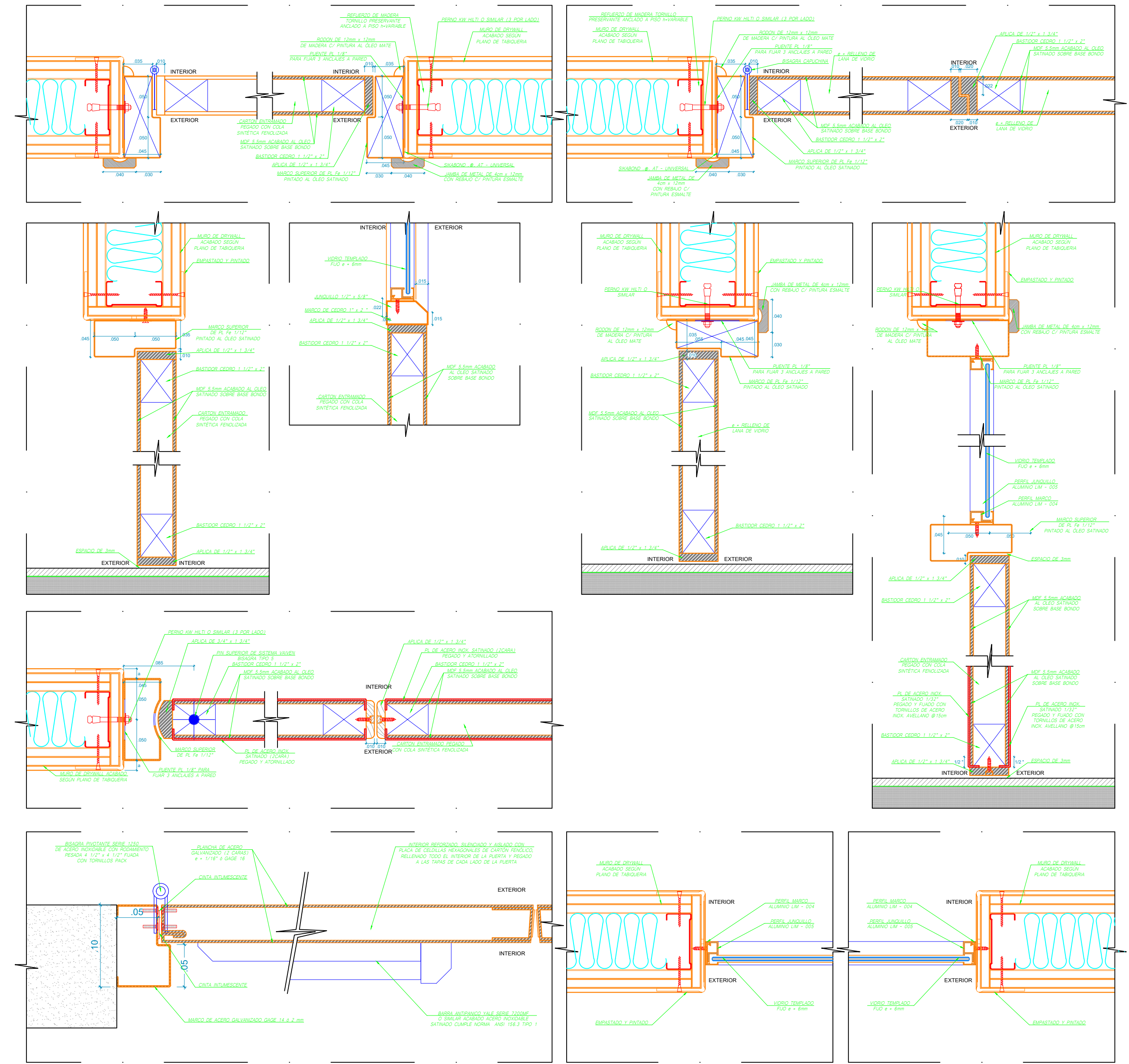
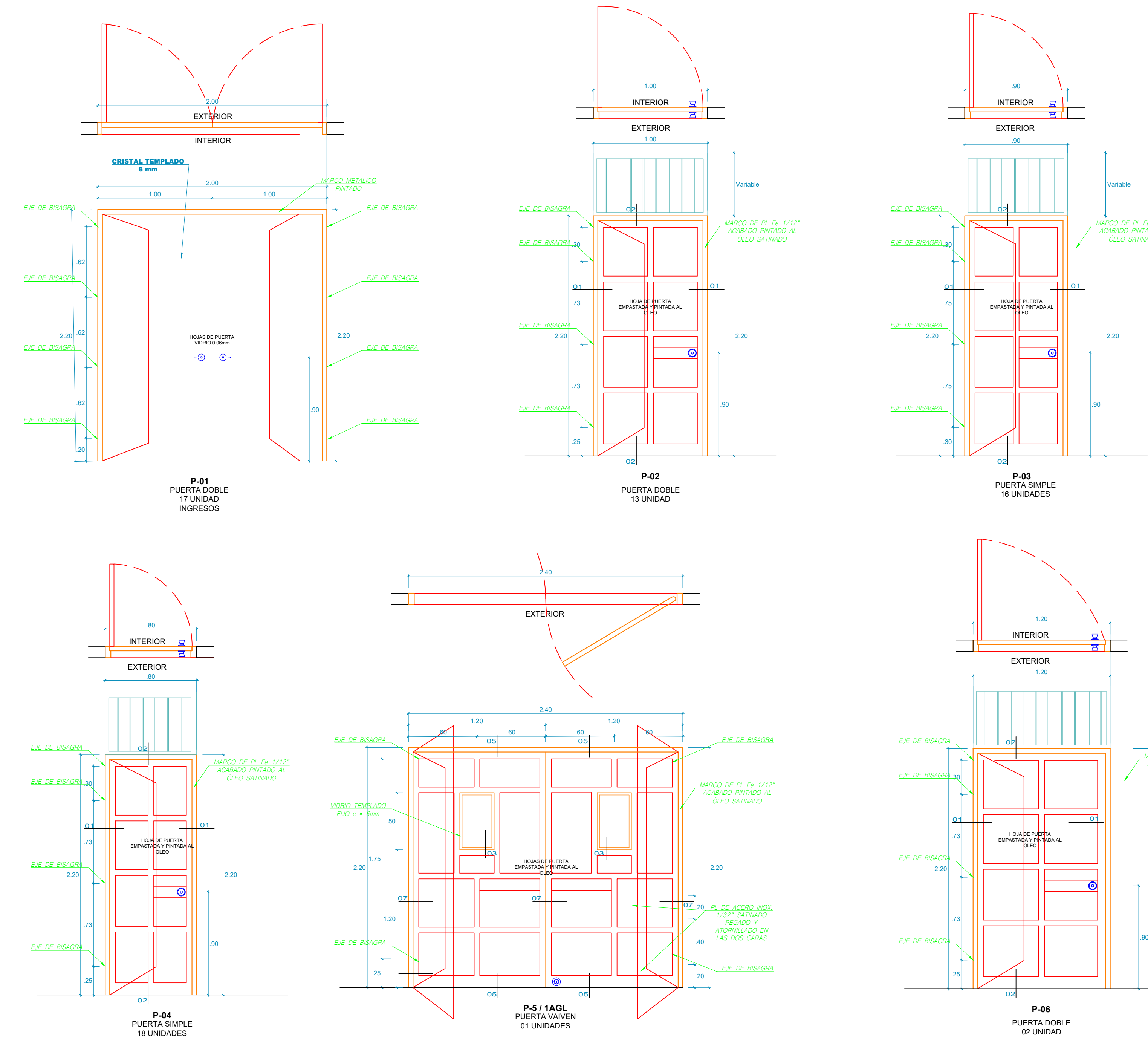
VENTANAS Y MAMPARAS



	UNIVERSIDAD PRIVADA DE TACNA FACULTAD DE ARQUITECTURA Y URBANISMO		
	PROYECTO: PROYECTO ARQUITECTÓNICO DE UN CENTRO DE INTERPRETACIÓN EN EL COMPLEJO ARQUEOLÓGICO DE MICULLA PARA POTENCIAR EL TURISMO CULTURAL EN LA PROVINCIA DE TACNA - 2020		
	VIII TALLER TUTORIAL DE TESIS		
	PLANO: DETALLE DE VANOS - VENTANAS Y MAMPARAS		
ASESOR: ESCALA: 1/50	ARQ. FECHA: SETIEMBRE 2020	TESISISTA: BACH. ARQ. RICARDO QUICHÉ MAMANI CONDORI	Nº de LAMINA: AR-14

DETALLE DE VANOS

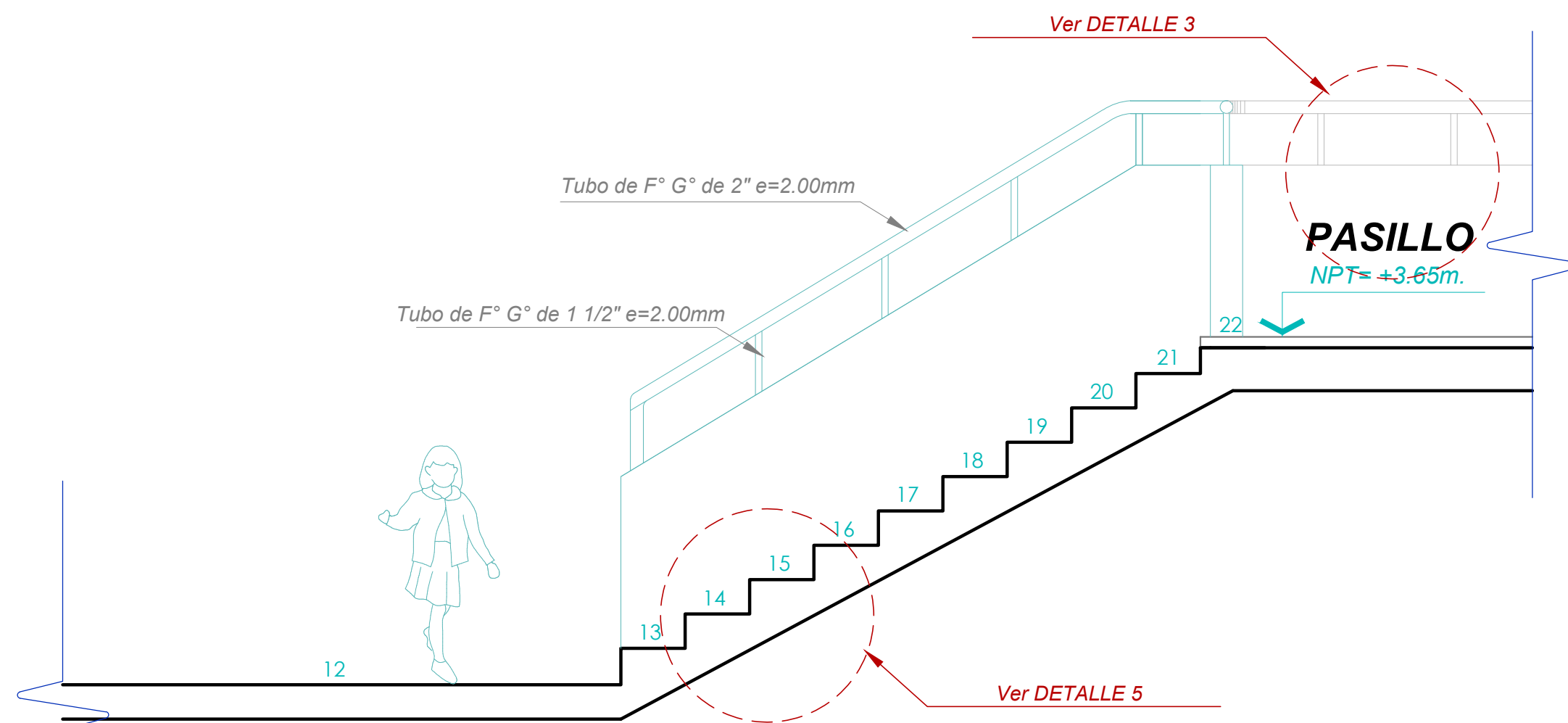
PUERTAS



DETALLES

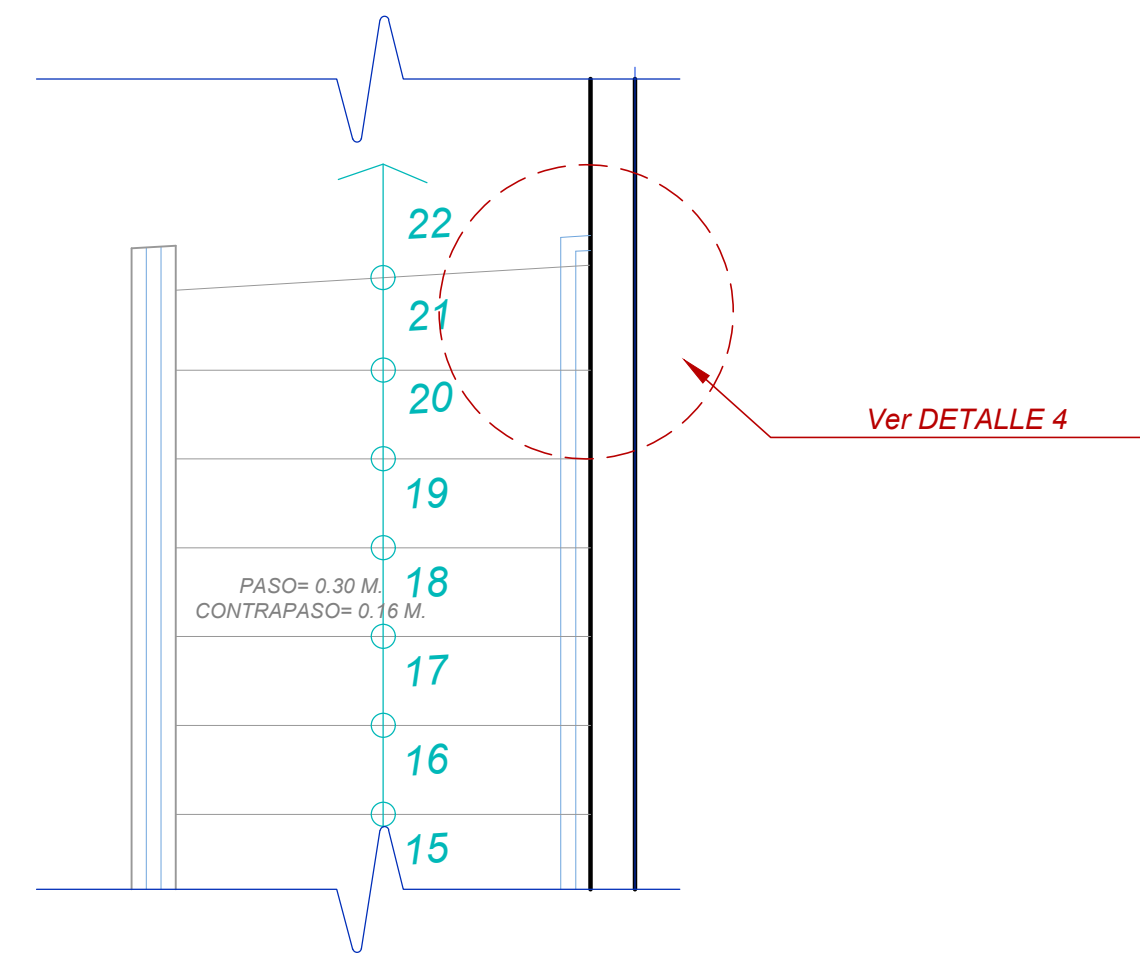
ESCALERAS Y BARANDAS

ESCALERA - BARANDAS



CORTE ESCALERA

esc. 1/25

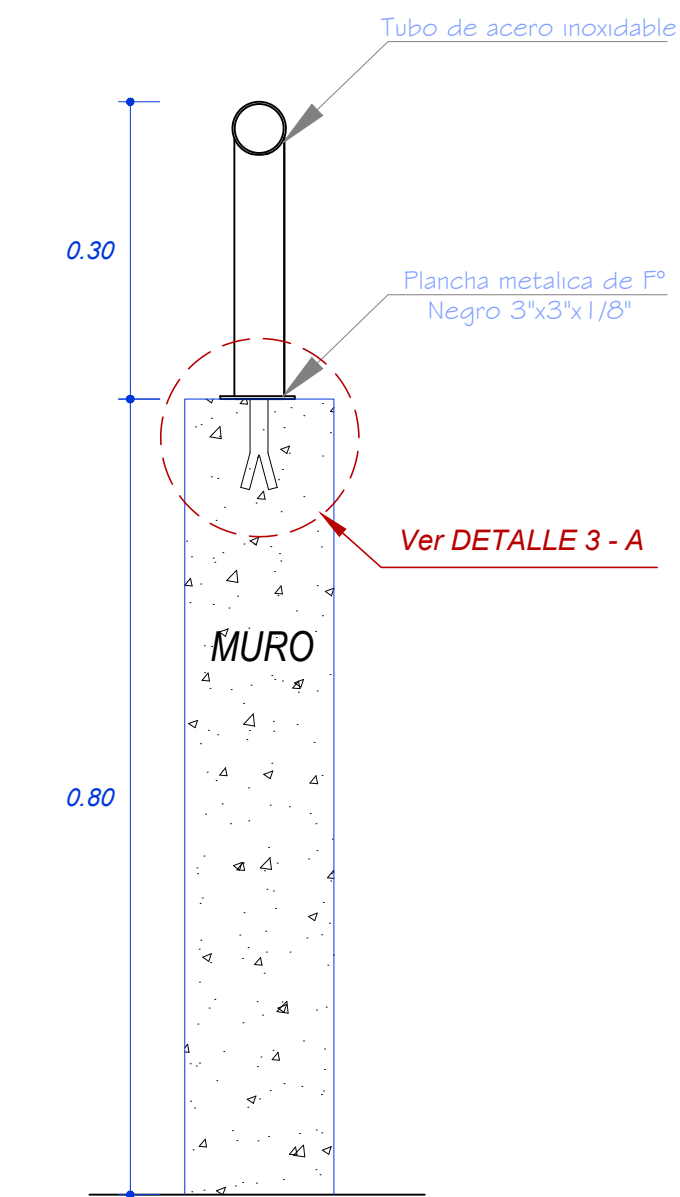


PLANTA ESCALERA

esc. 1/25

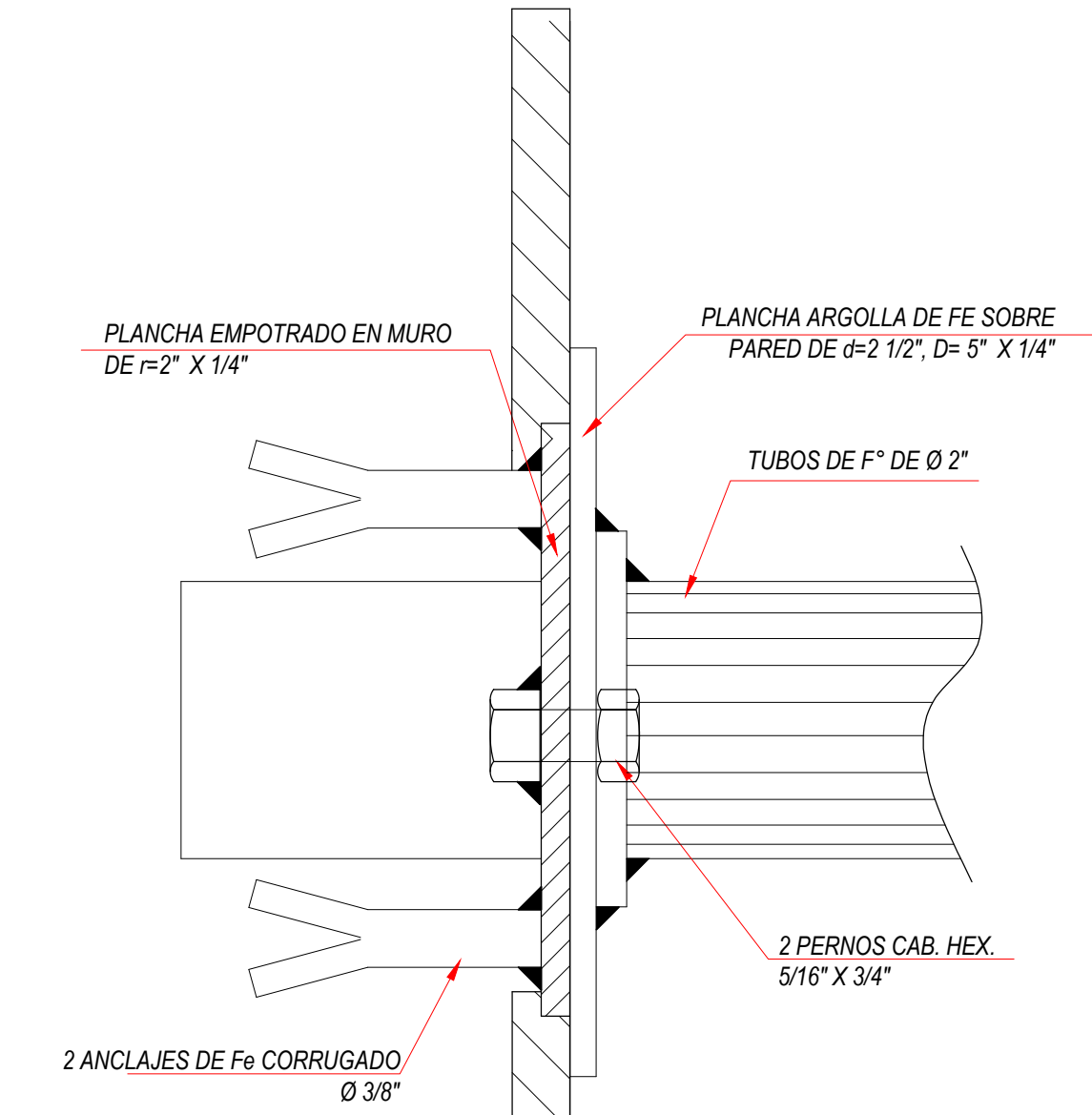
DETALLE 3

DETALLE BARANDA



DETALLE 3 - A

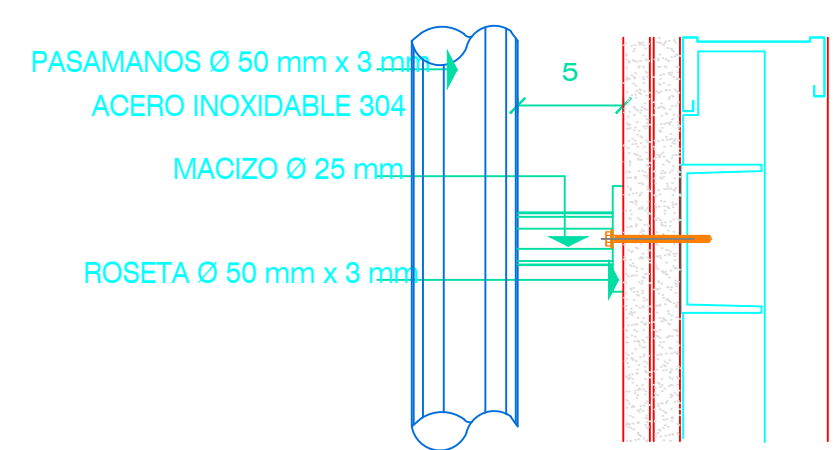
SUJECIÓN A MURO DE BARANDA TÍPICA



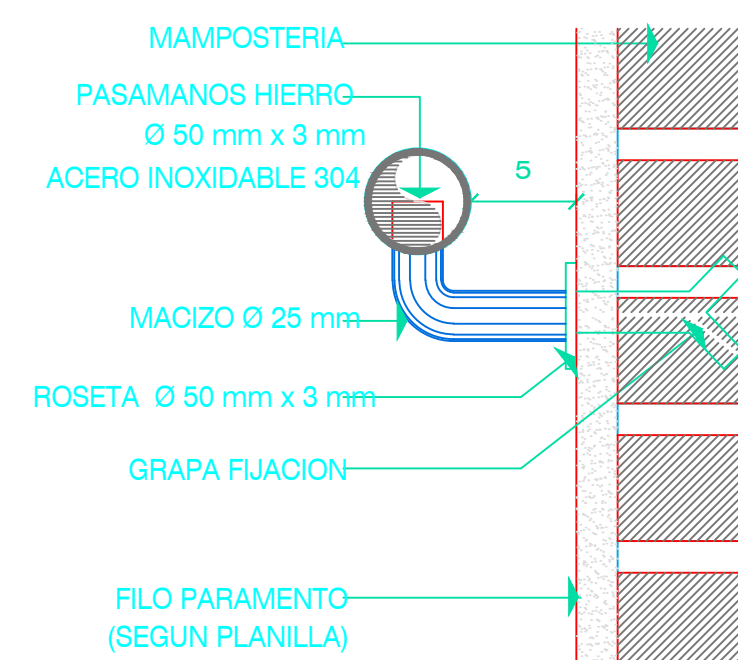
DETALLE 4

DETALLE DE PASAMANO, FIJACIÓN A PARED DE LADRILLOS

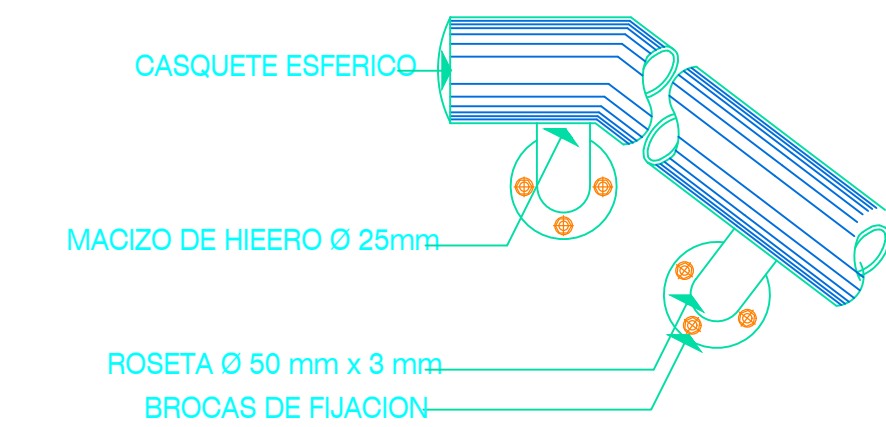
PLANTA



CORTE



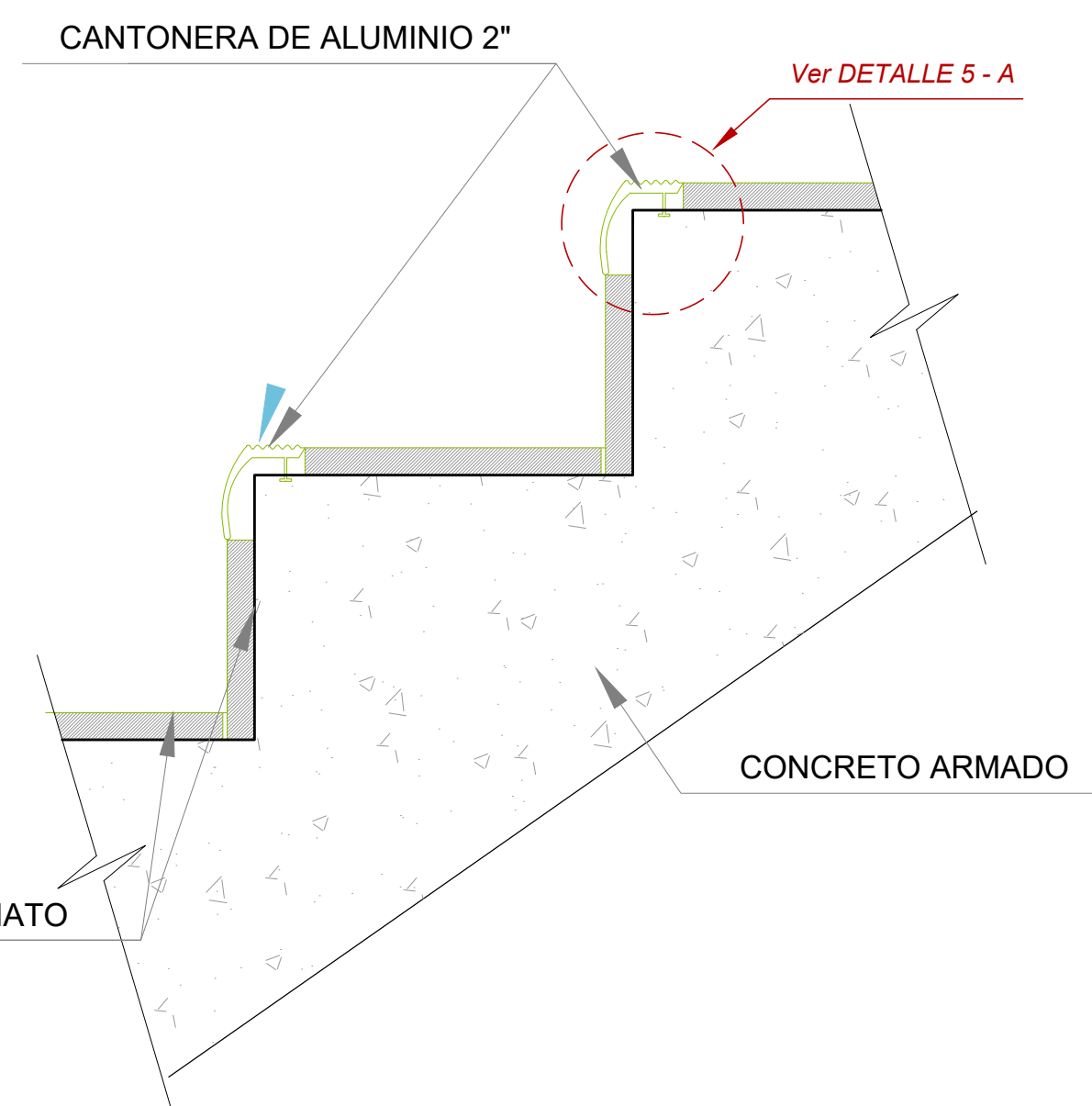
VISTA



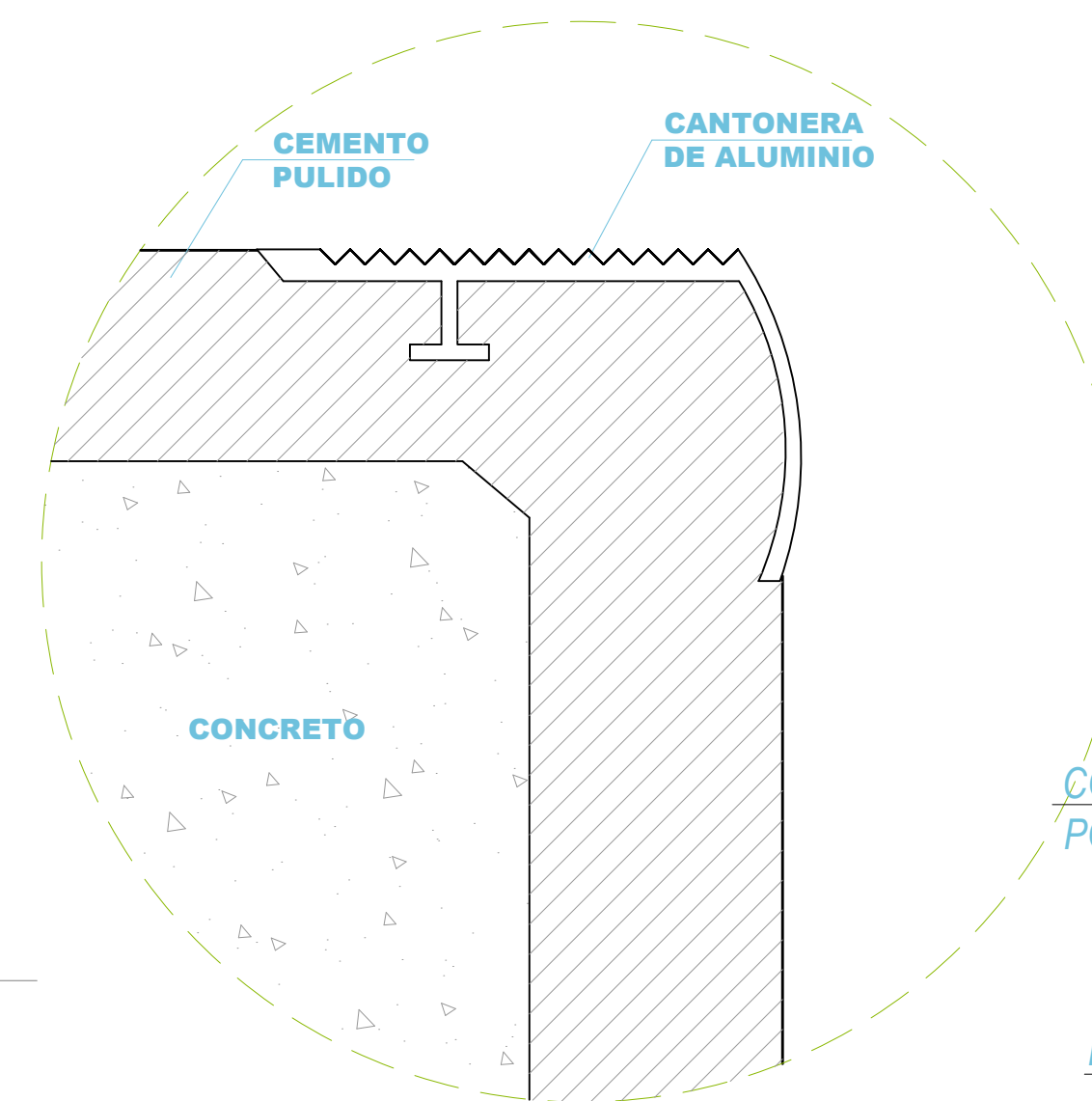
PASO Y CONTRAPASO DE PORCELANATO

DETALLE 5

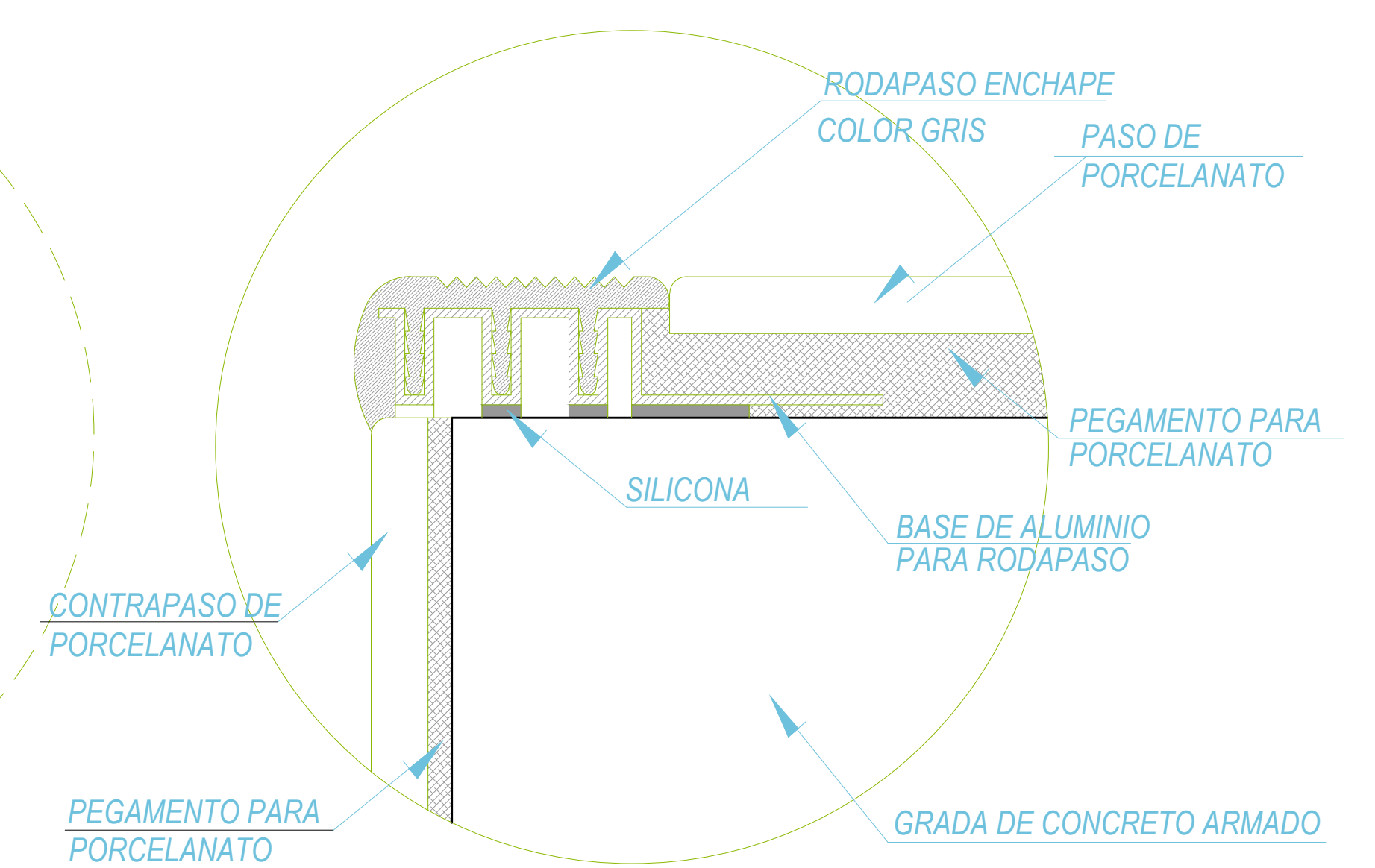
DETALLE DE CANTONERA



DETALLE 5 - A



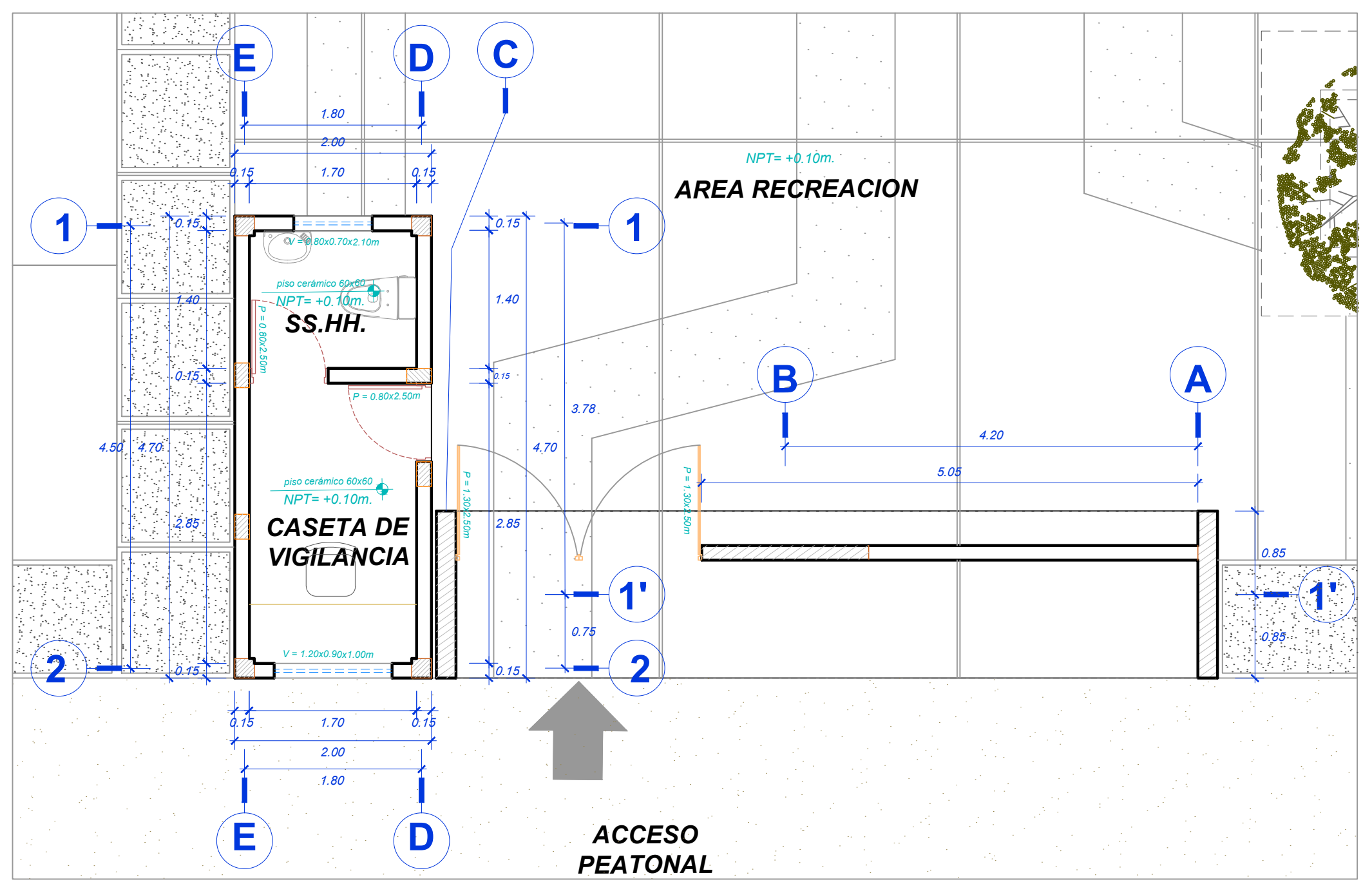
DETALLE REMATE BORDE ESCALERA



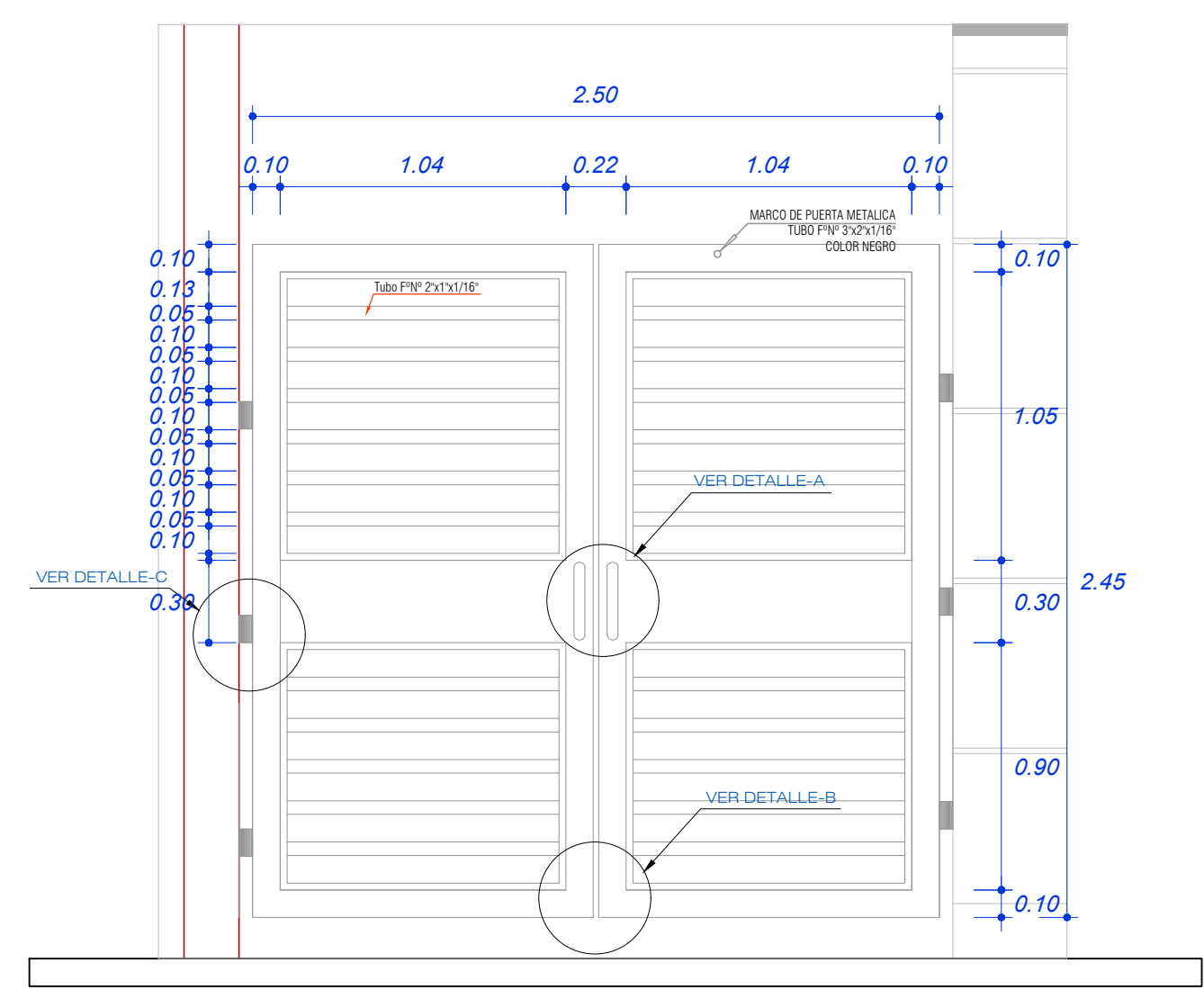
UNIVERSIDAD PRIVADA DE TACNA FACULTAD DE ARQUITECTURA Y URBANISMO			
PROYECTO: PROYECTO ARQUITECTÓNICO DE UN CENTRO DE INTERPRETACIÓN EN EL COMPLEJO ARQUEOLÓGICO DE MICULLA PARA POTENCIAR EL TURISMO CULTURAL EN LA PROVINCIA DE TACNA - 2020			
VIII TALLER TUTORIAL DE TESIS			
DETALLES ESCALERAS Y BARANDAS			
ASESOR:	ARQ.	TESISTA:	BACH. ARQ. RICARDO QUICHÉ MAMANI CONDORI
ESCALA: 1/50	FECHA: SETIEMBRE 2020	N° de LÁMINA:	AR-09

DETALLES EXTRIORES:

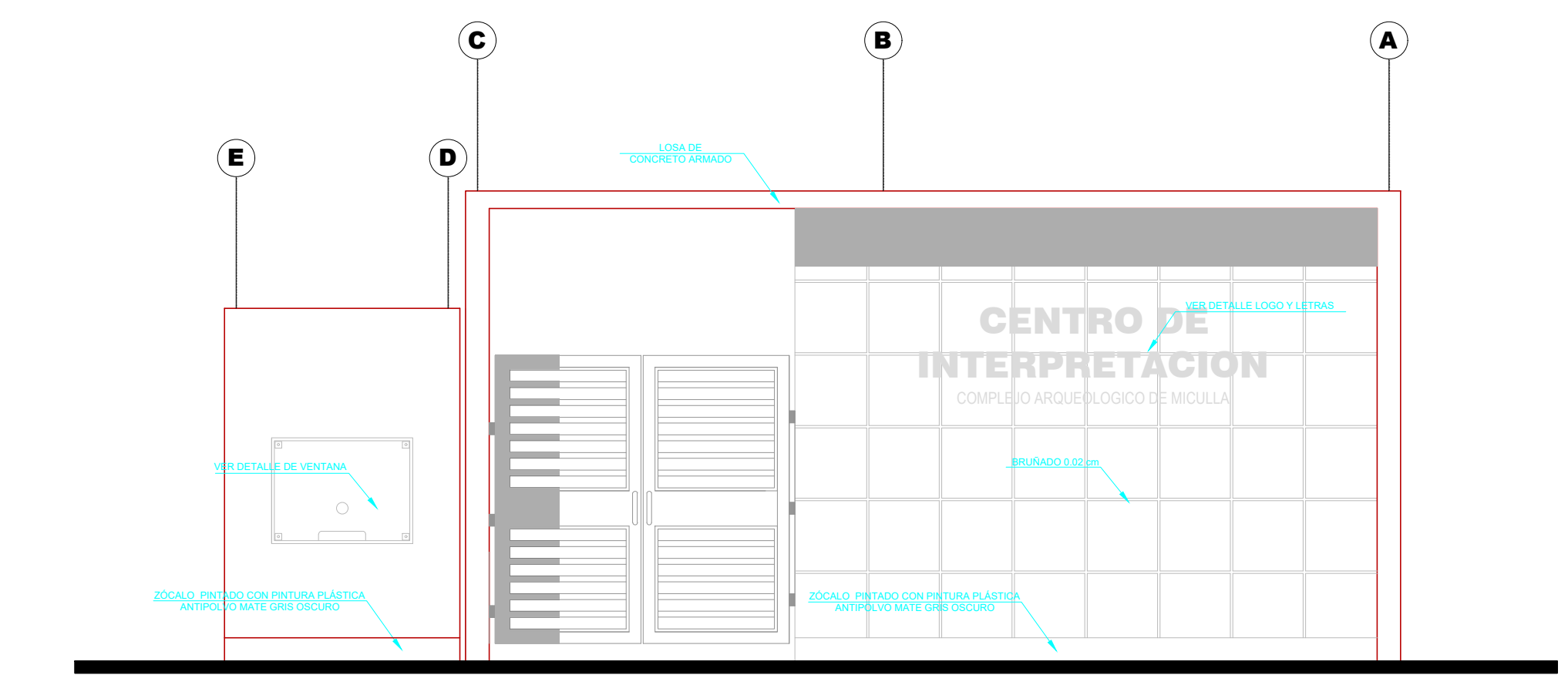
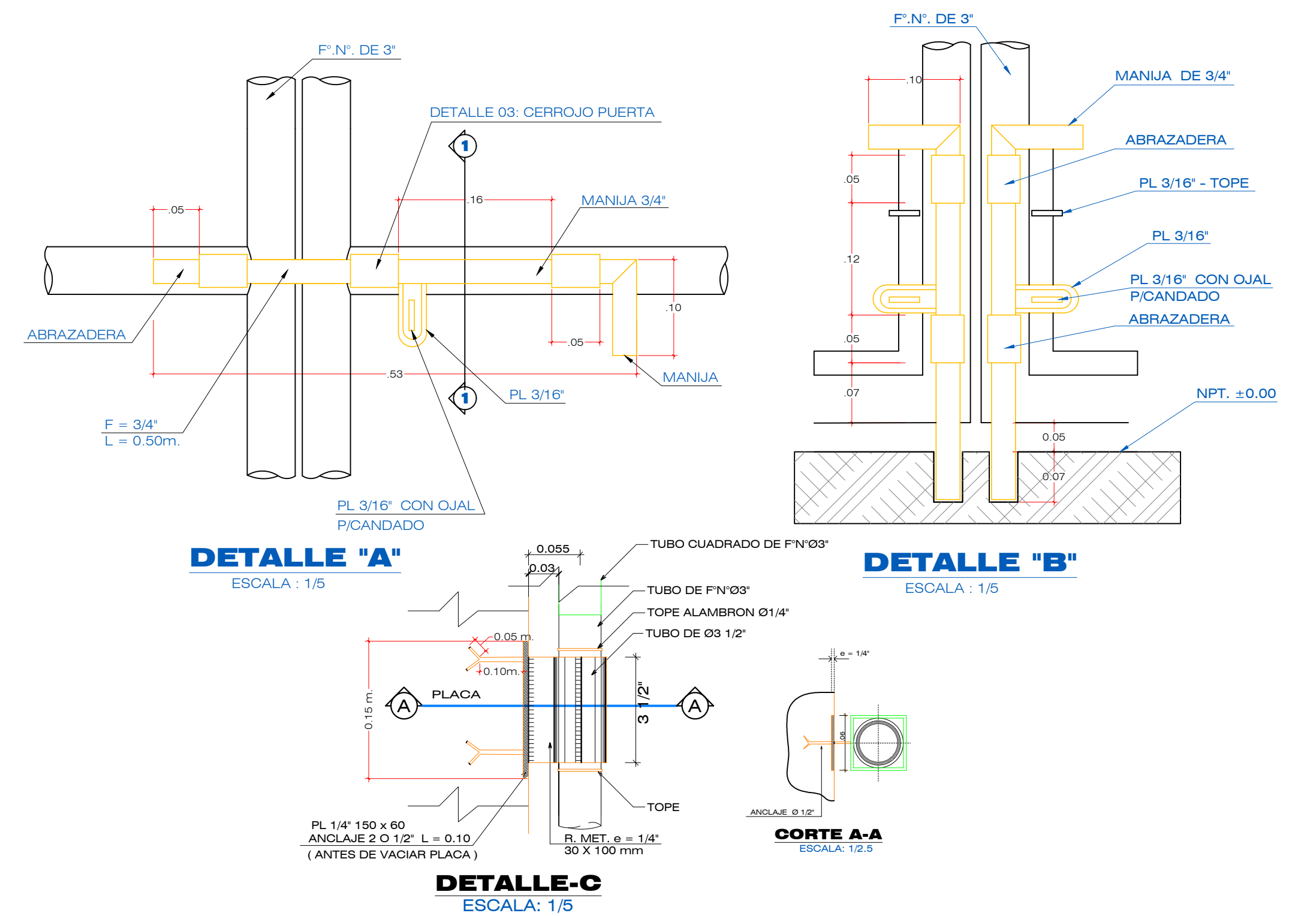
PORTICO DE INGRESO Y CASETA DE VIGILANCIA



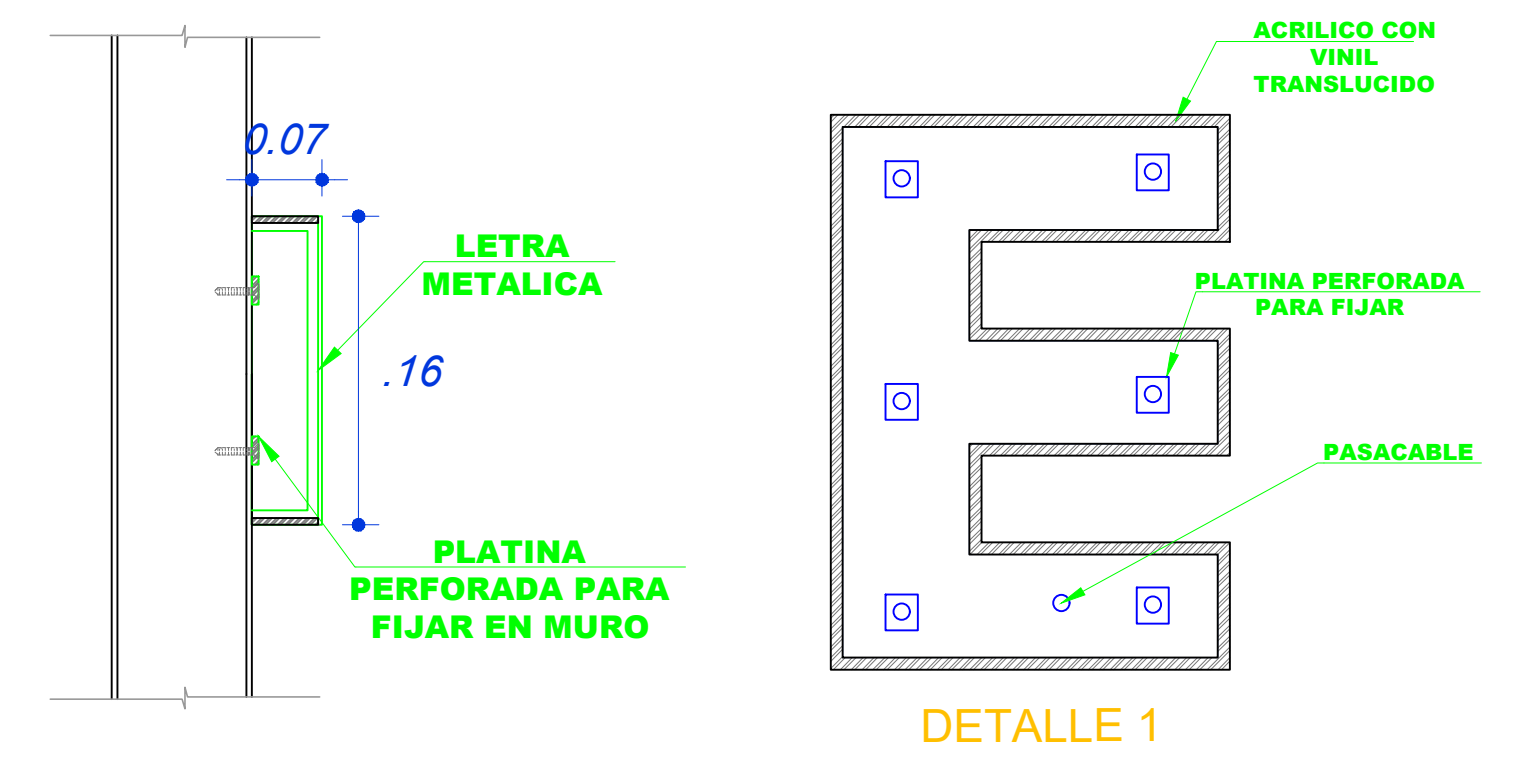
PLANTA DE ACCESO PRINCIPAL
ESCALA: 1/50



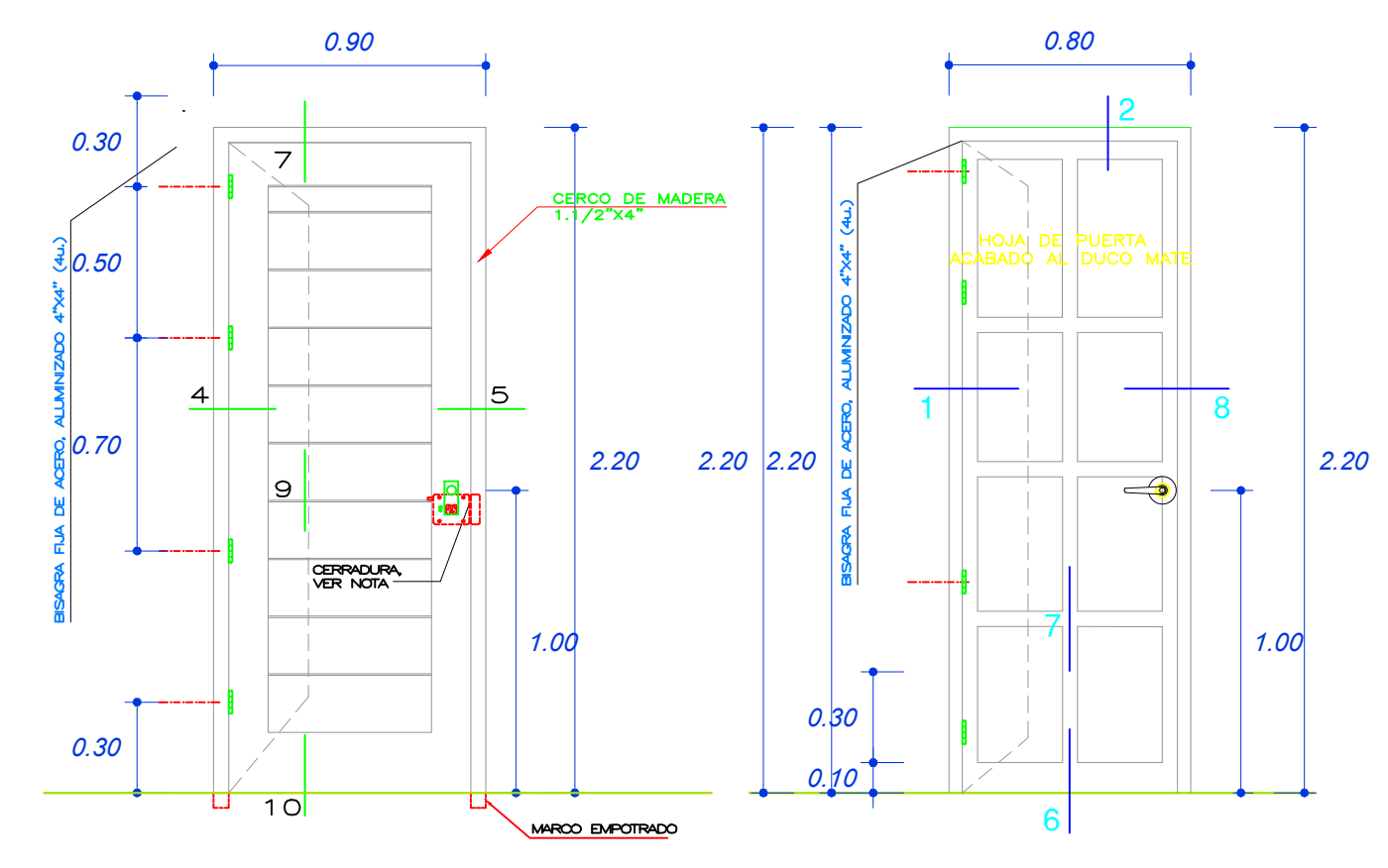
DETALLE DE PUERTA METALICA
ESCALA: 1/25



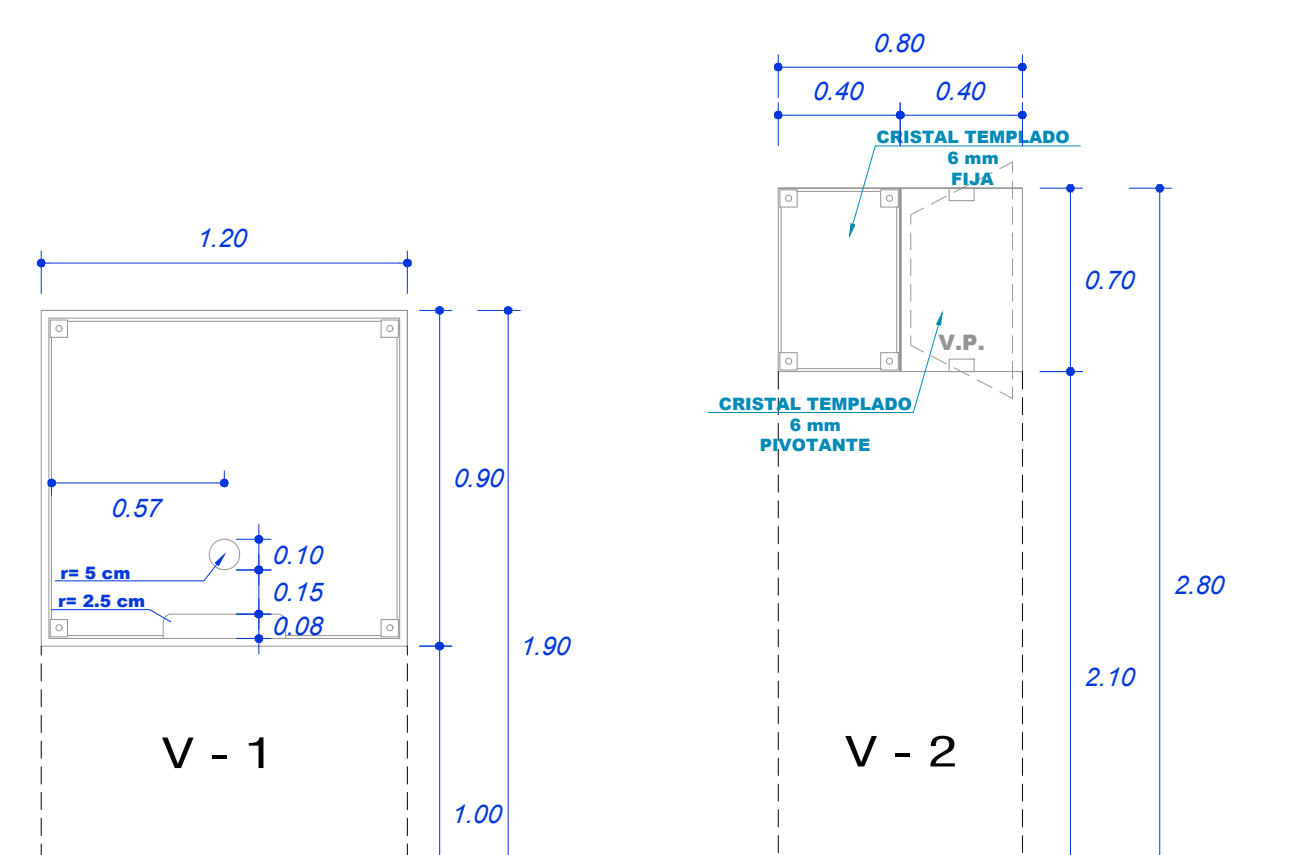
ELEVACION FRONTAL
ESCALA: 1/50



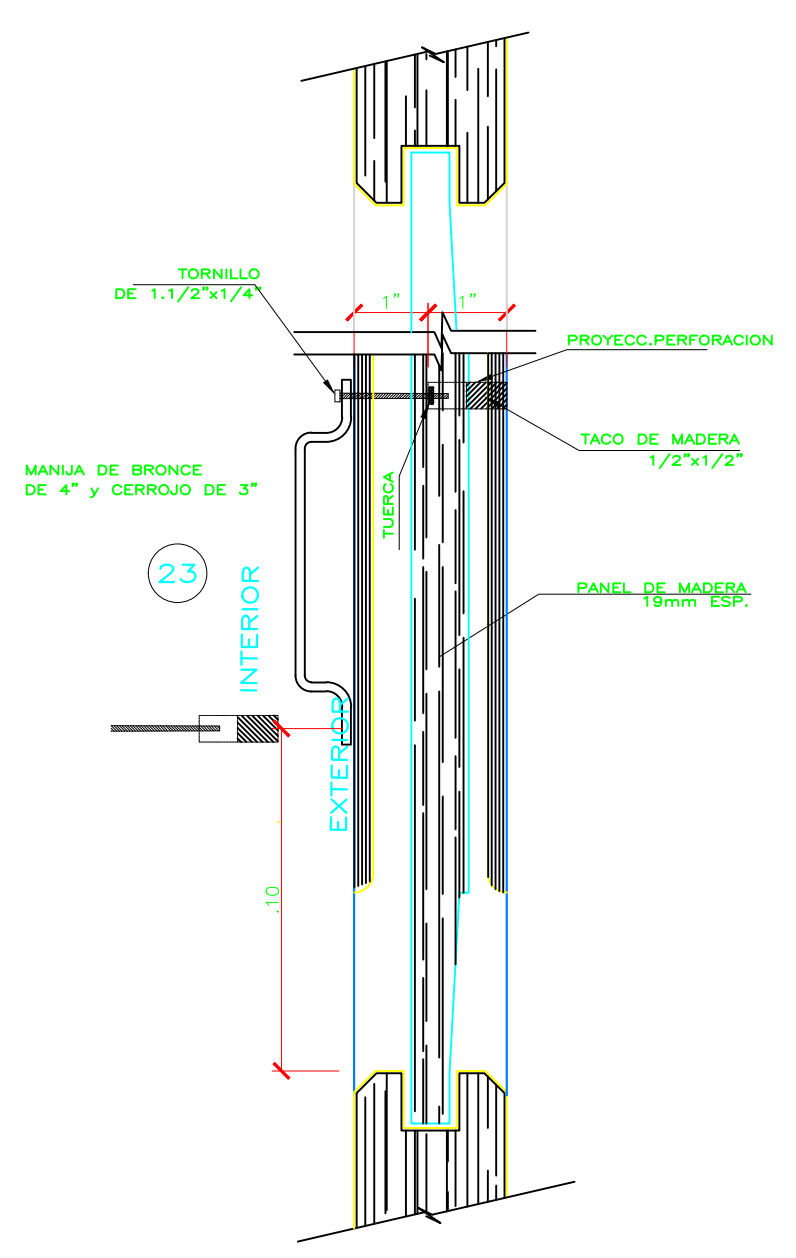
DETALLE 1



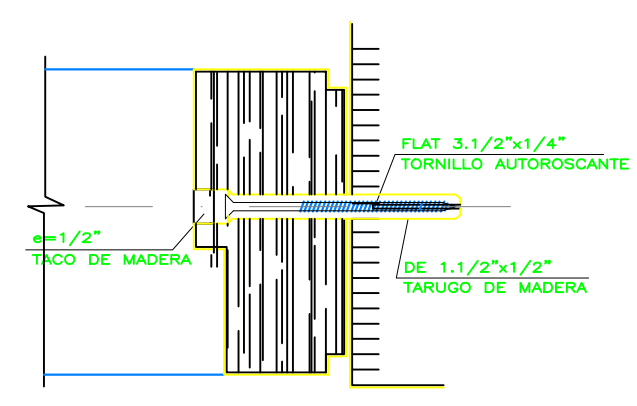
MACHIMBRADA SIMPLE ESCALA: 1/100
CONTRAPLACADA ESCALA: 1/100



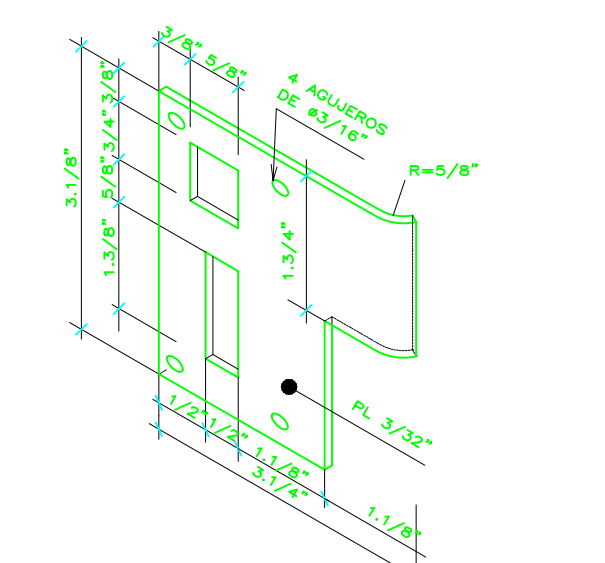
DETALLE DE VANOS
ESCALA: 1/25



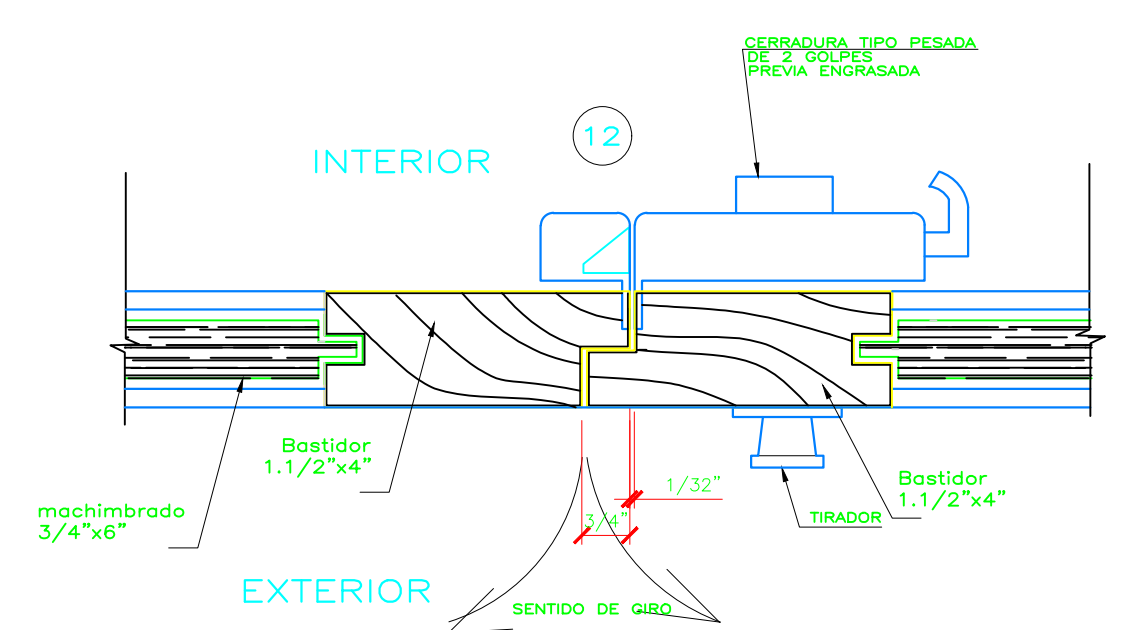
DETALLE DE MANIJA



DETALLE 1 TIPICO



DETALLE DE SEGURO DE CHAPA (TIPICO)

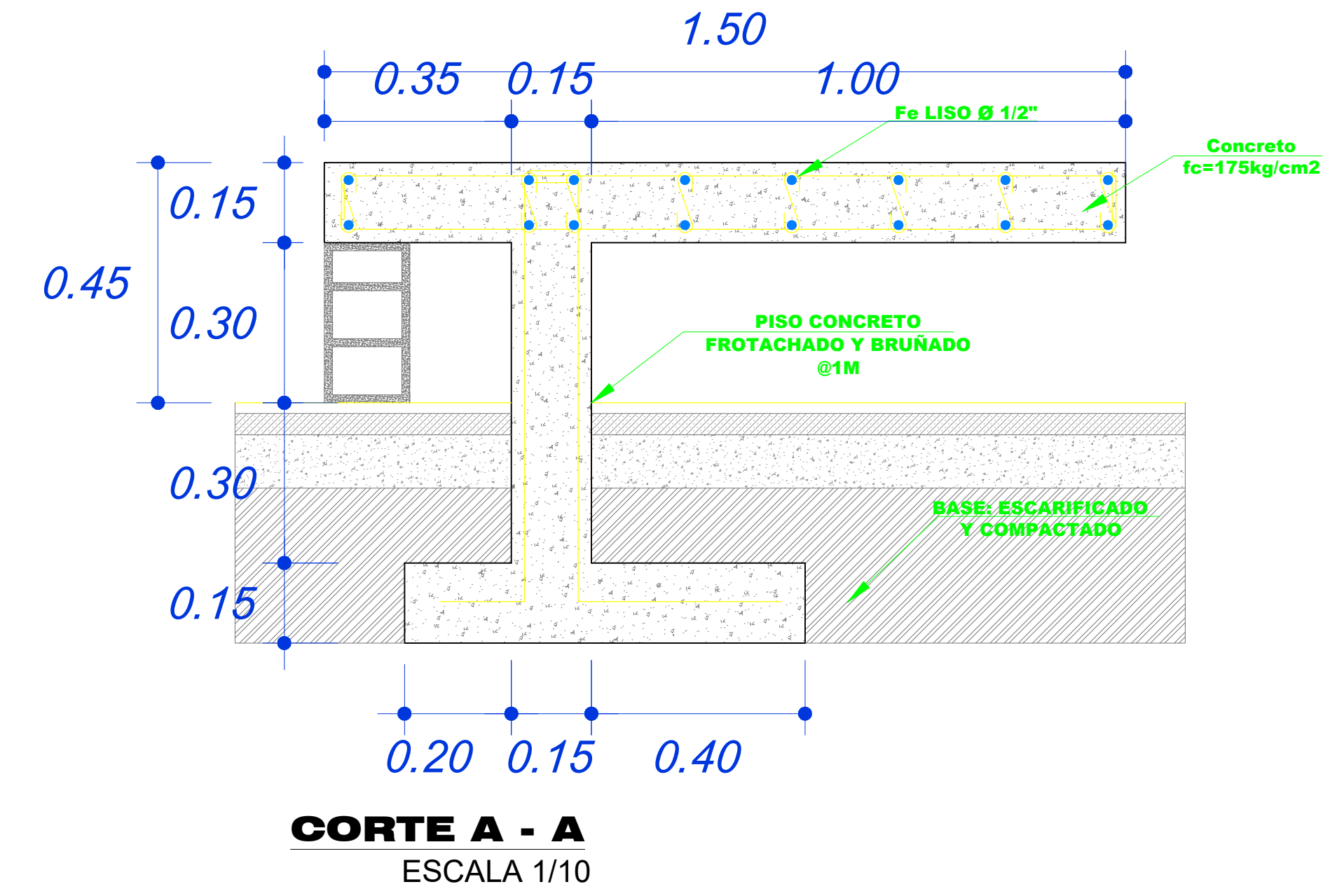
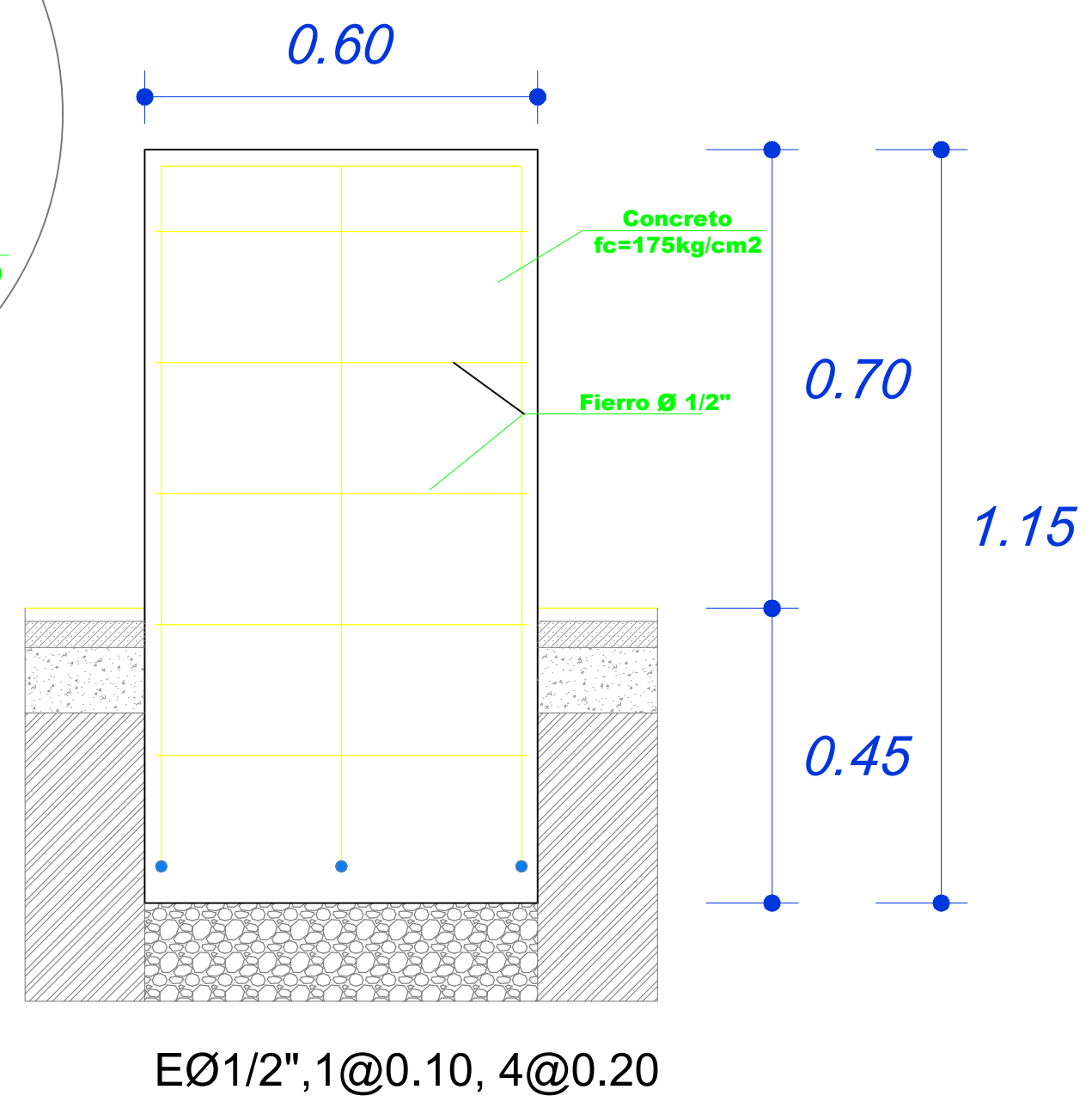
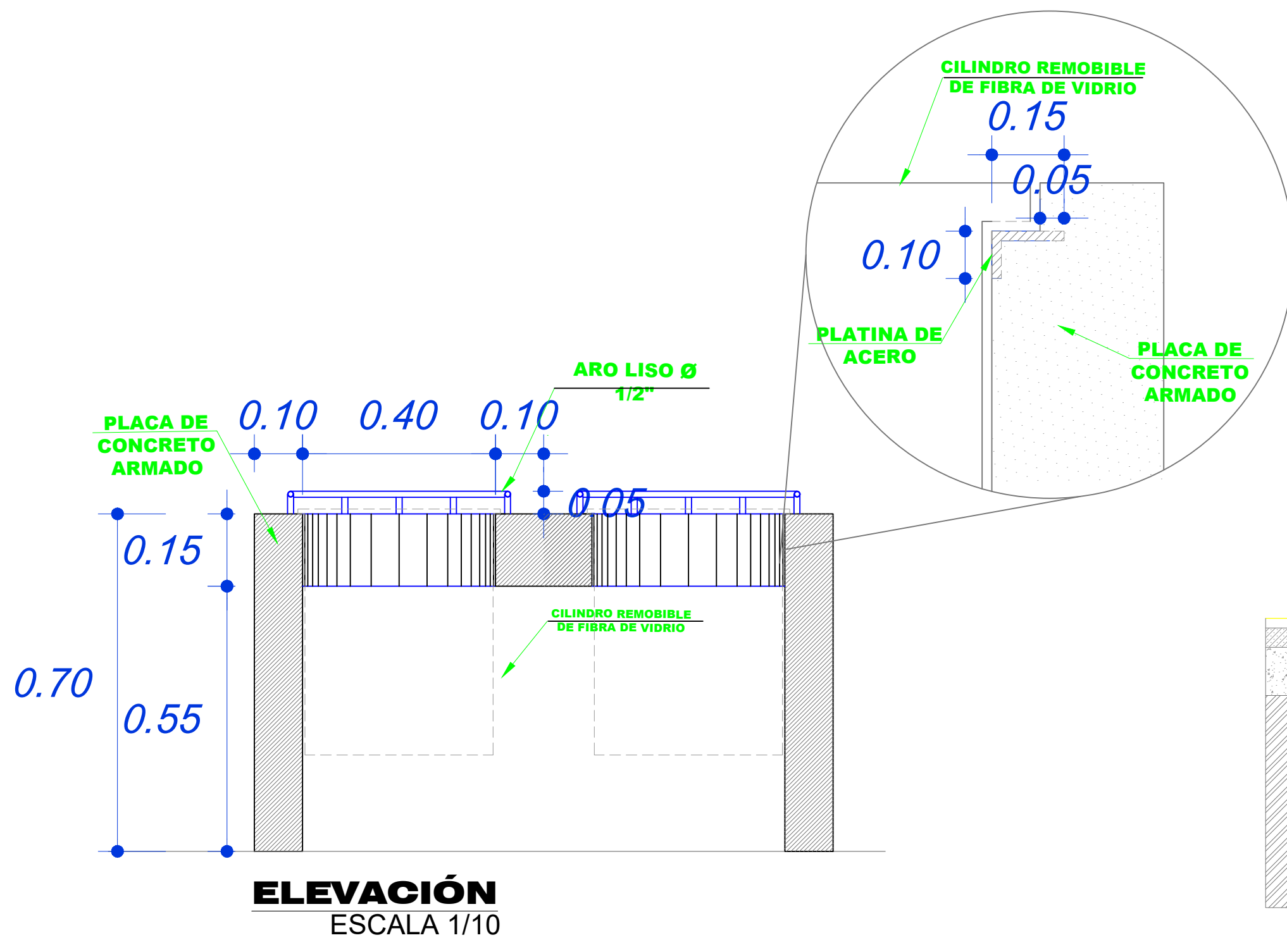
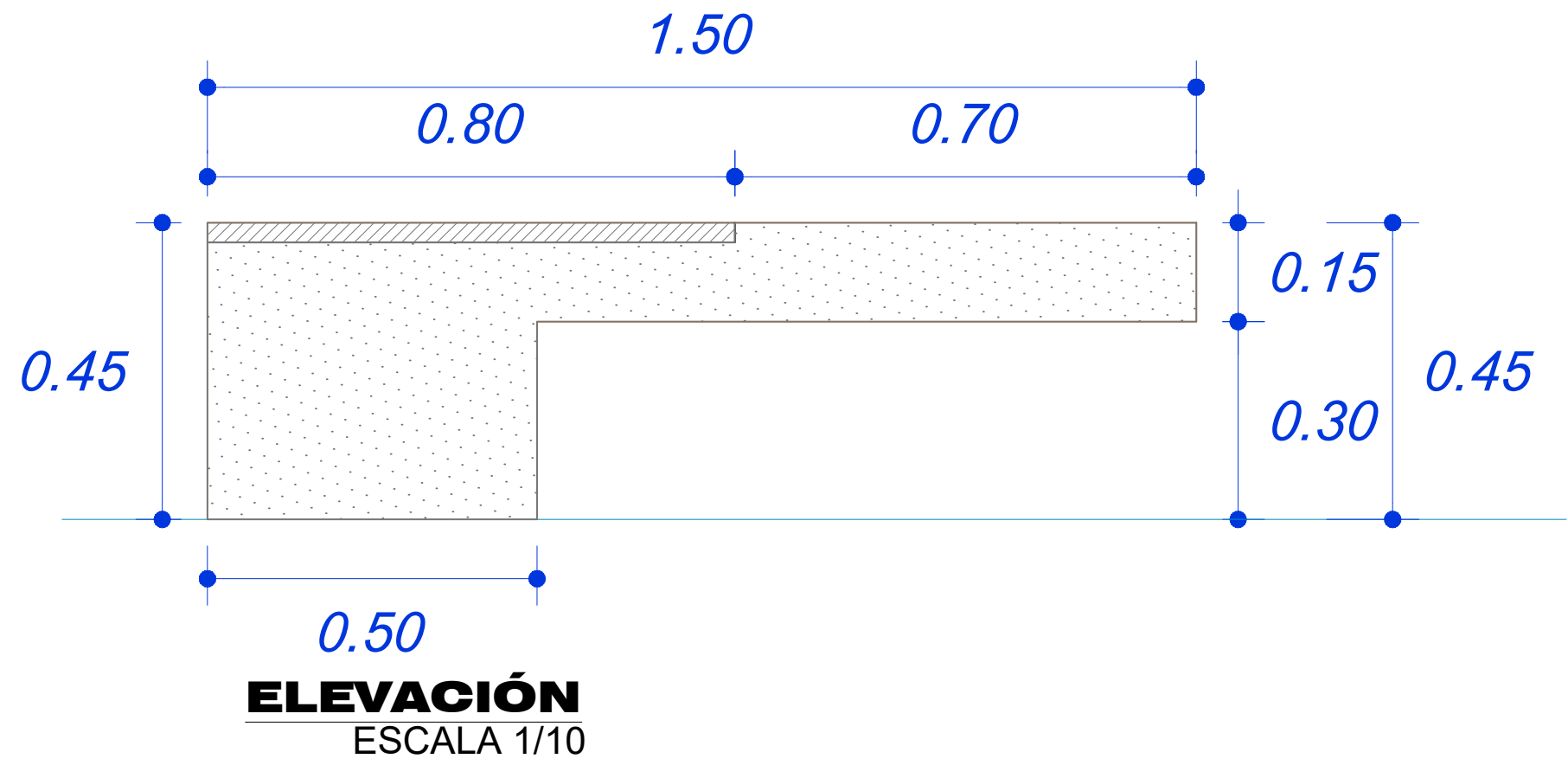
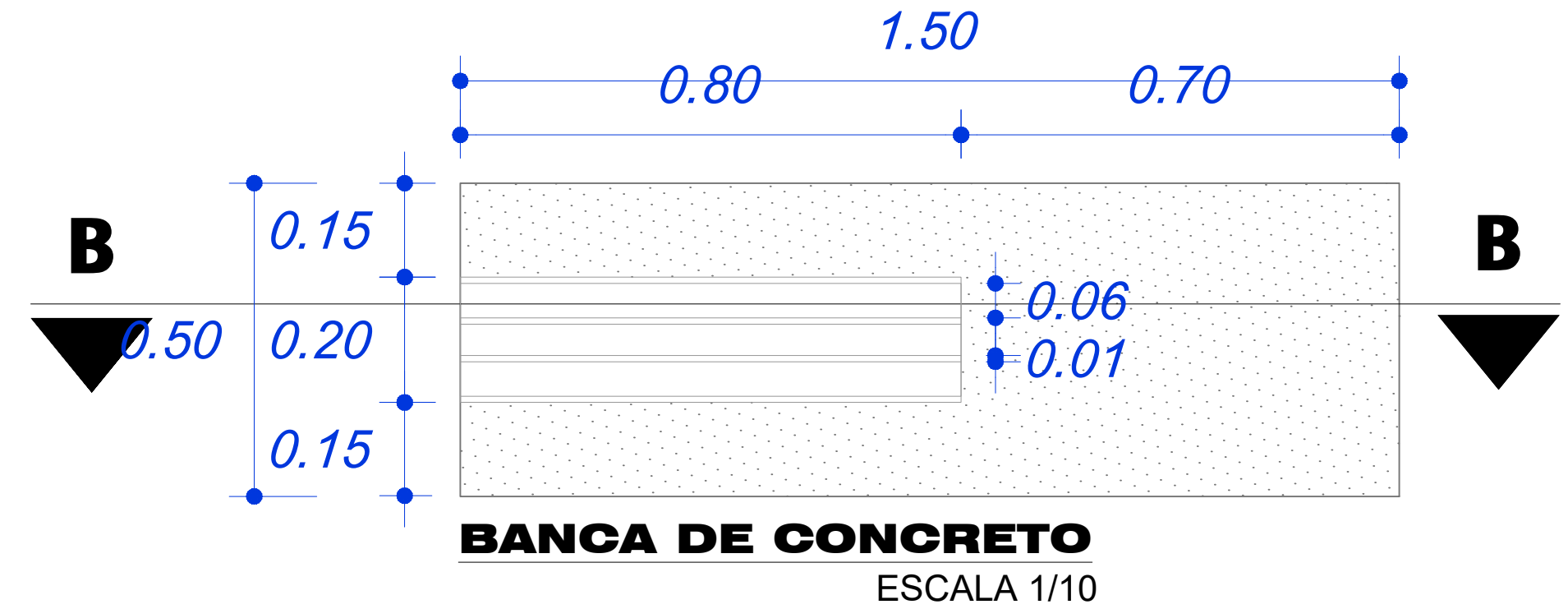
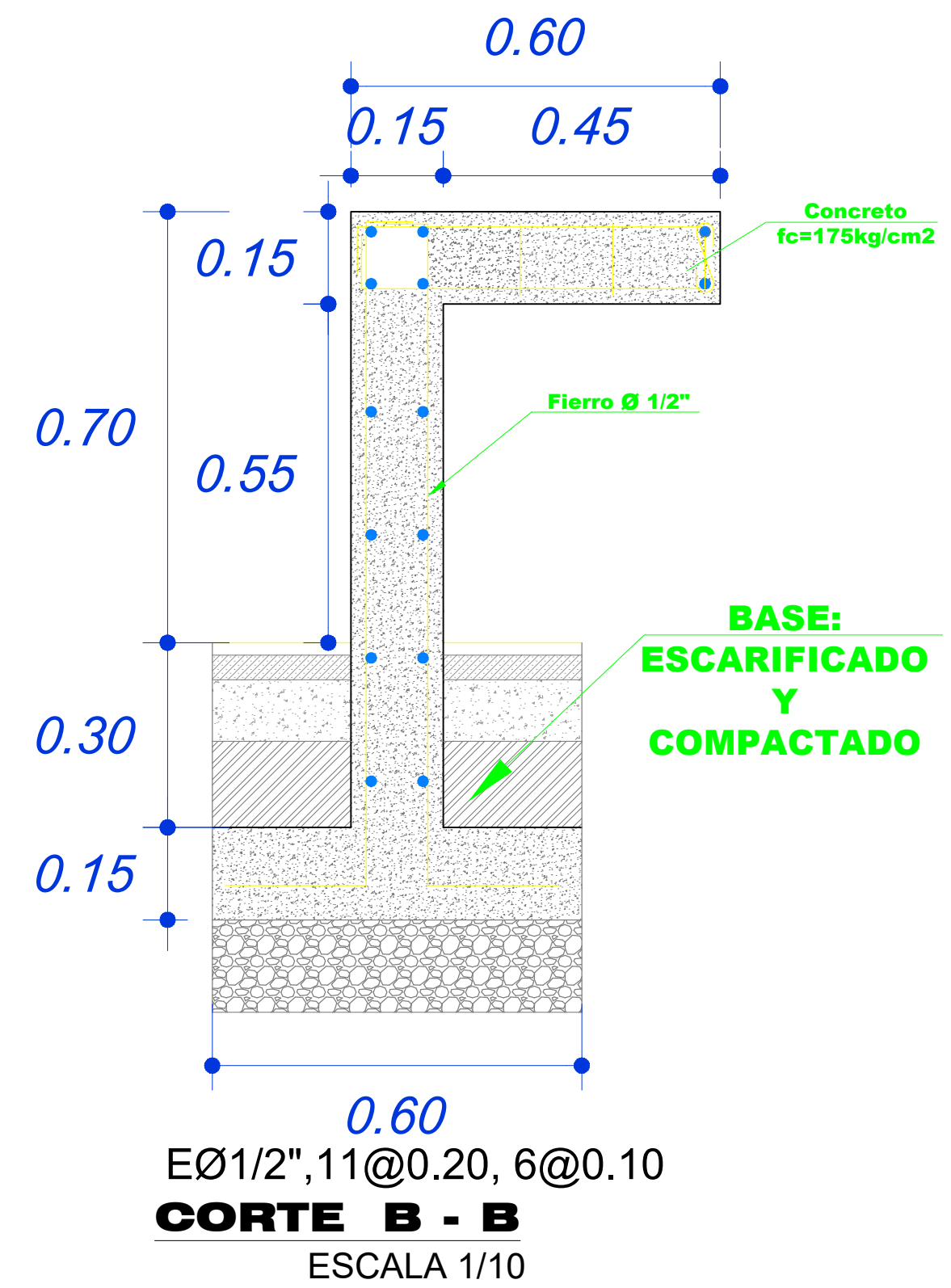
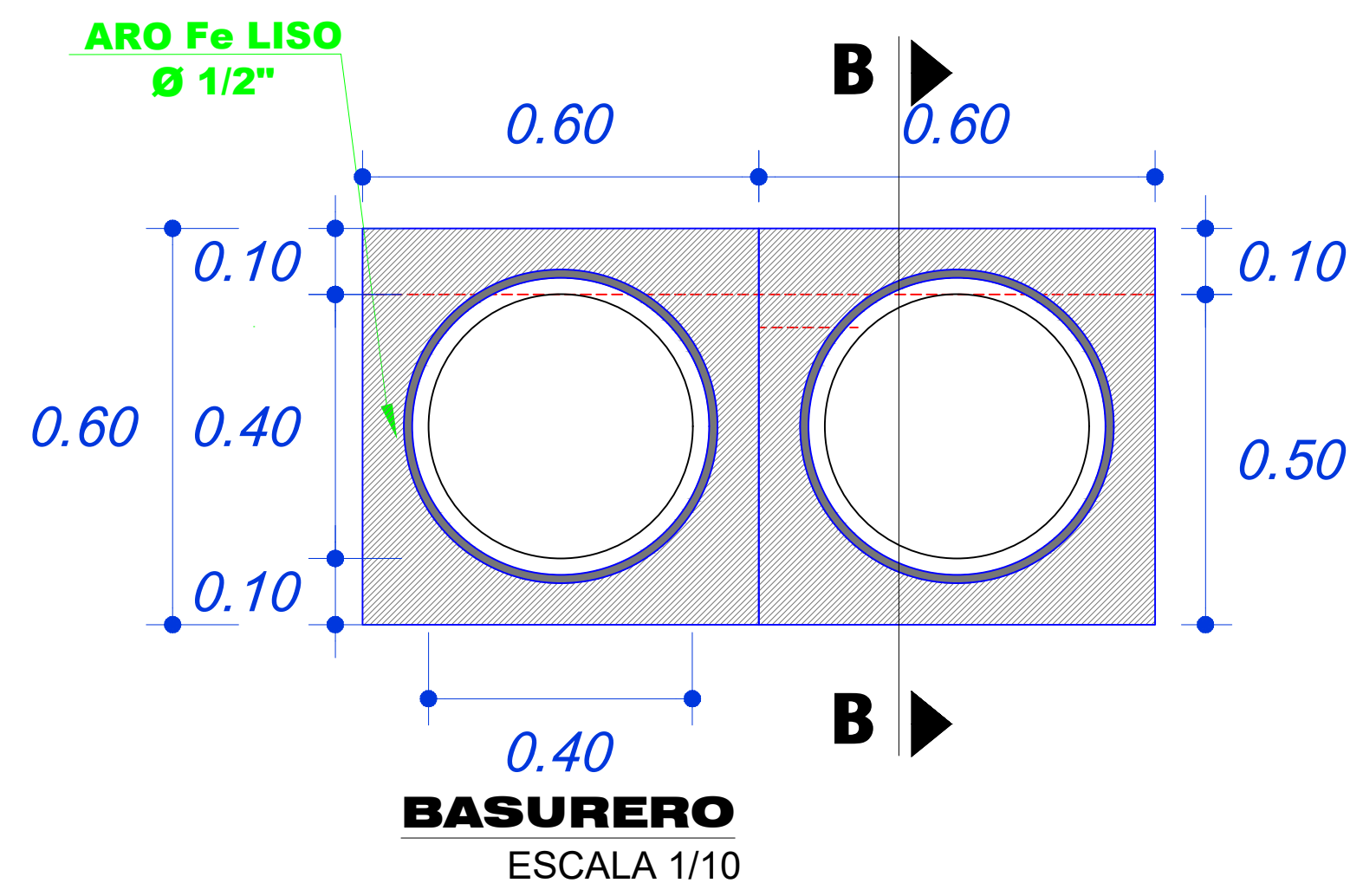


CORTE HORIZONTAL DE PUERTA PE
ESC.: 1/2.5

	UNIVERSIDAD PRIVADA DE TACNA FACULTAD DE ARQUITECTURA Y URBANISMO		
	PROYECTO: PROYECTO ARQUITECTONICO DE UN CENTRO DE INTERPRETACION EN EL COMPLEJO ARQUEOLOGICO DE MICULLA PARA POTENCIAR EL TURISMO CULTURAL EN LA PROVINCIA DE TACNA - 2020		
	VIII TALLER TUTORIAL DE TESIS		
	PLANO: DETALLES EXTERIORES - PORTICO Y CASETA DE VIGILANCIA		
ASESOR:	ARQ.	TESIS: BACH. ARQ. RICARDO QUICHÉ MAMANI CONDORI	Nº de LAMINA: AR-10
ESCALA: 1/50	FECHA: SETIEMBRE 2020		

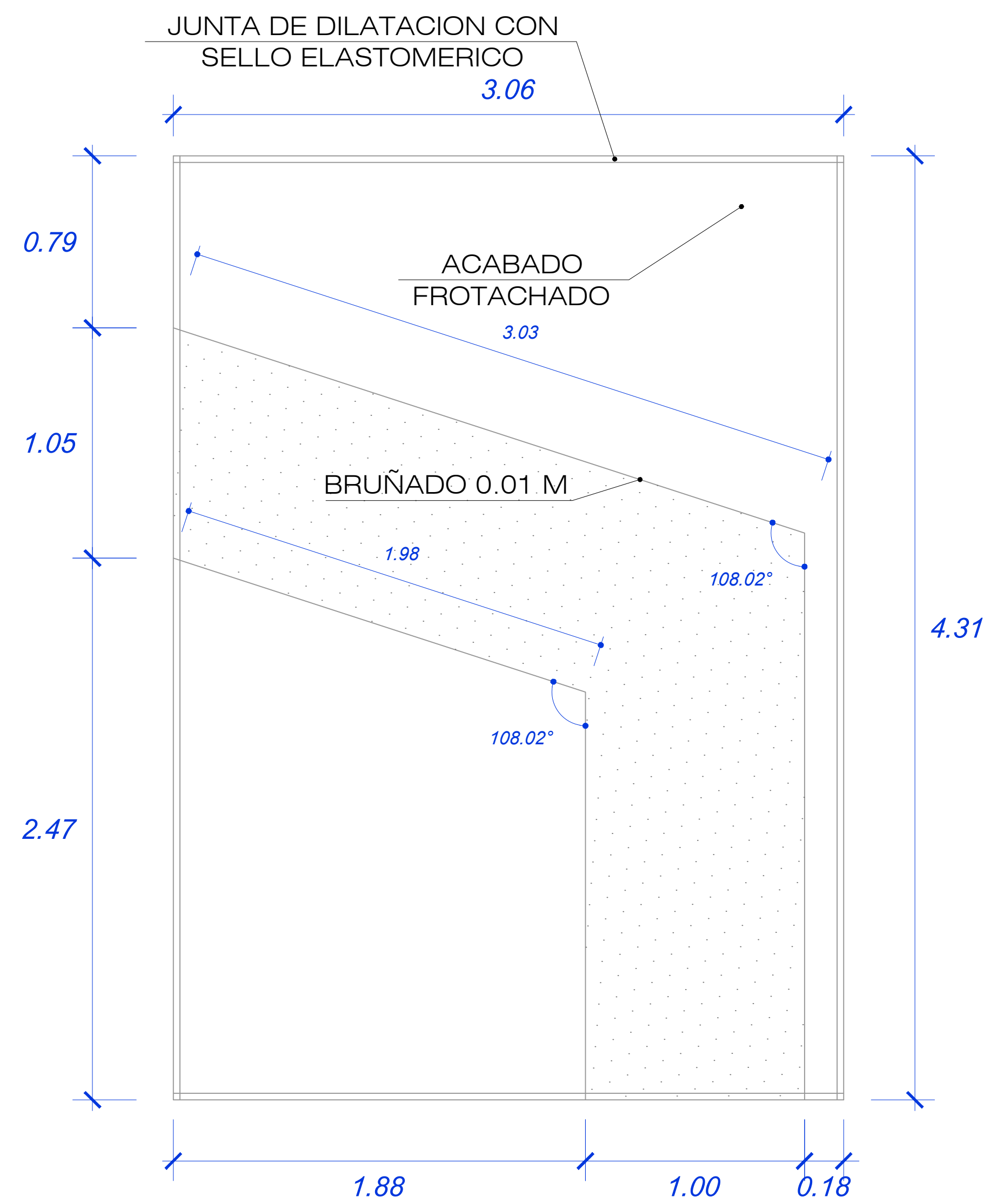
DETALLES EXTRIORES:

BANCA DE COCRETO Y BASUSERO

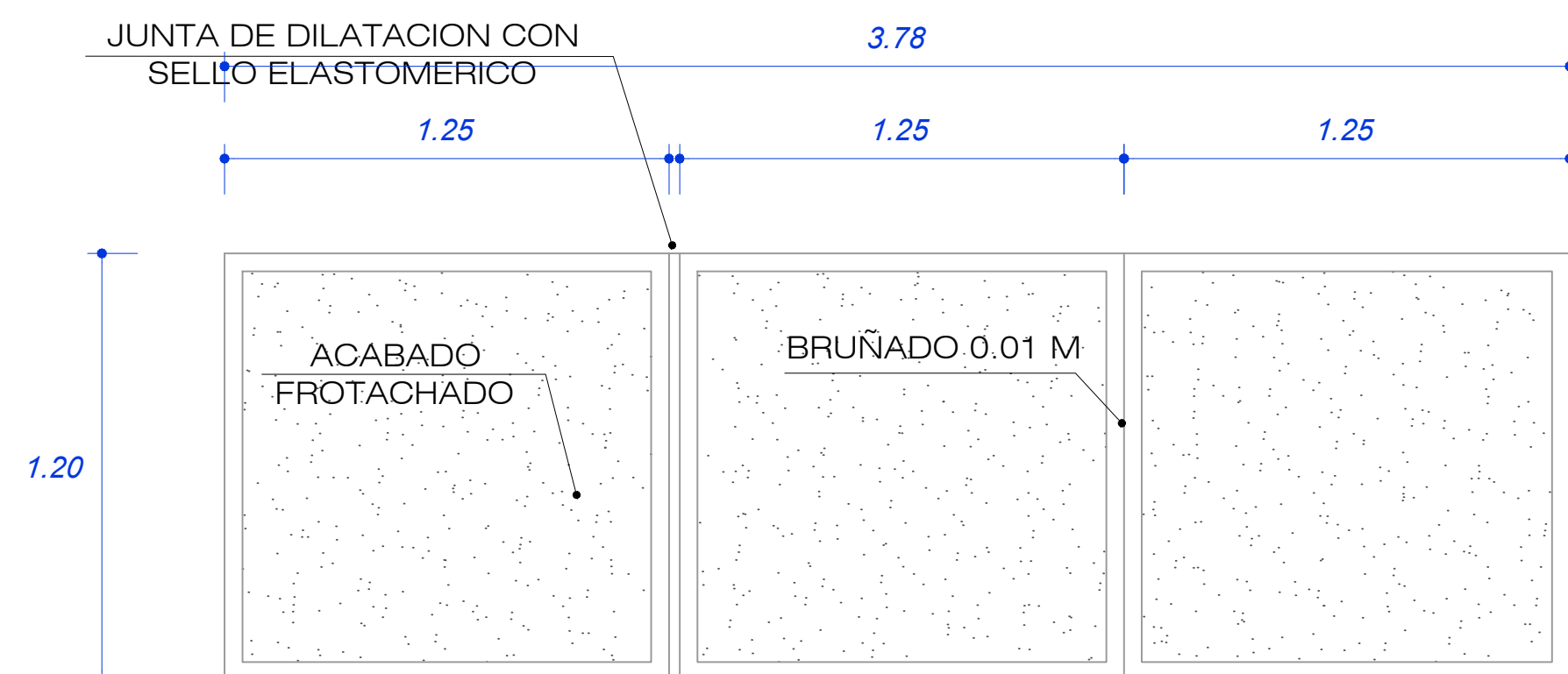


DETALLES EXTRIORES:

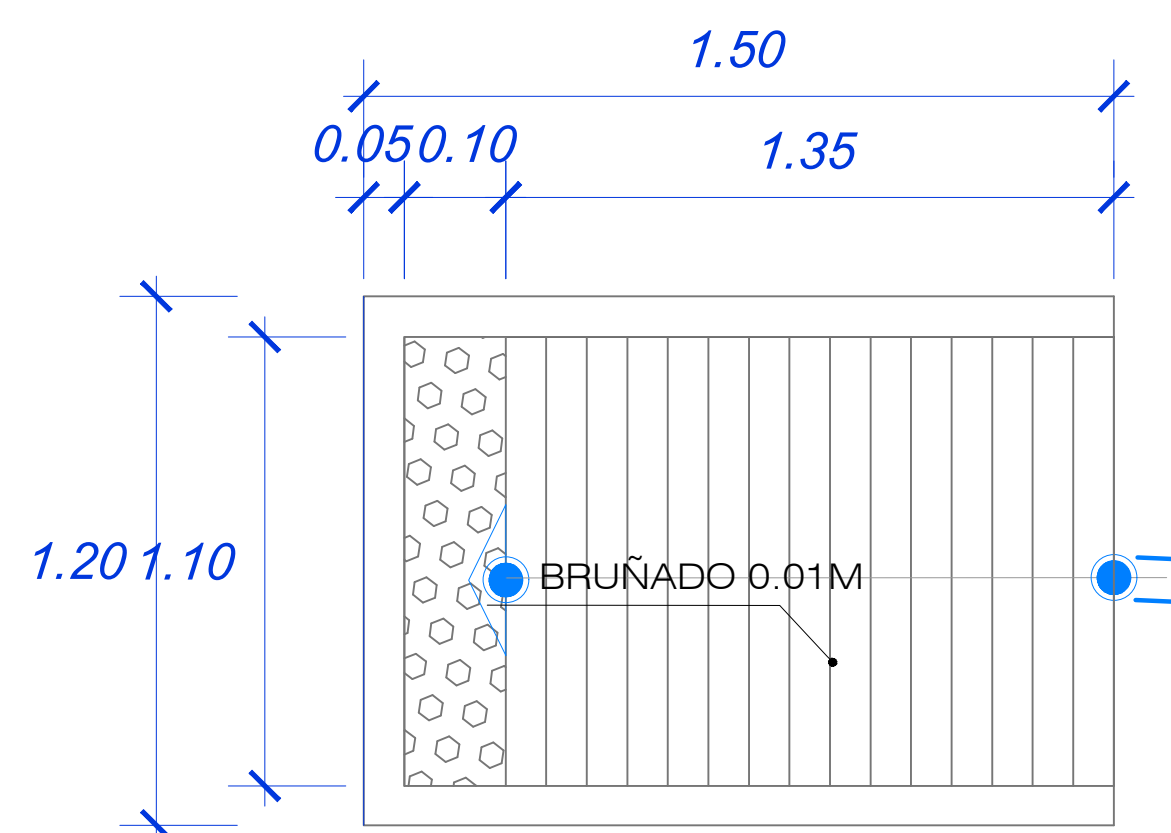
VEREDAS Y JARDINERA



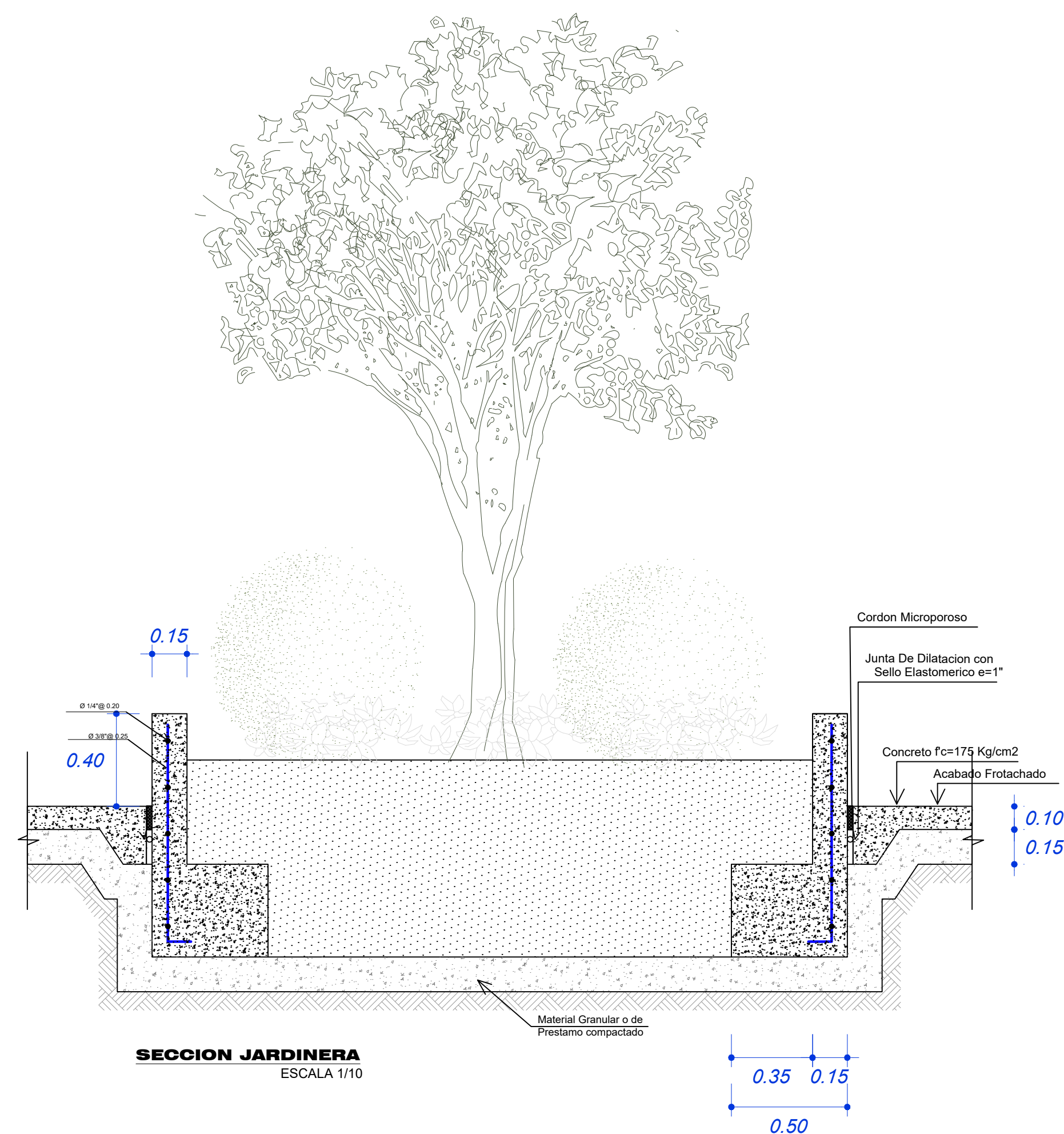
TIPO 01
ESCALA 1/20



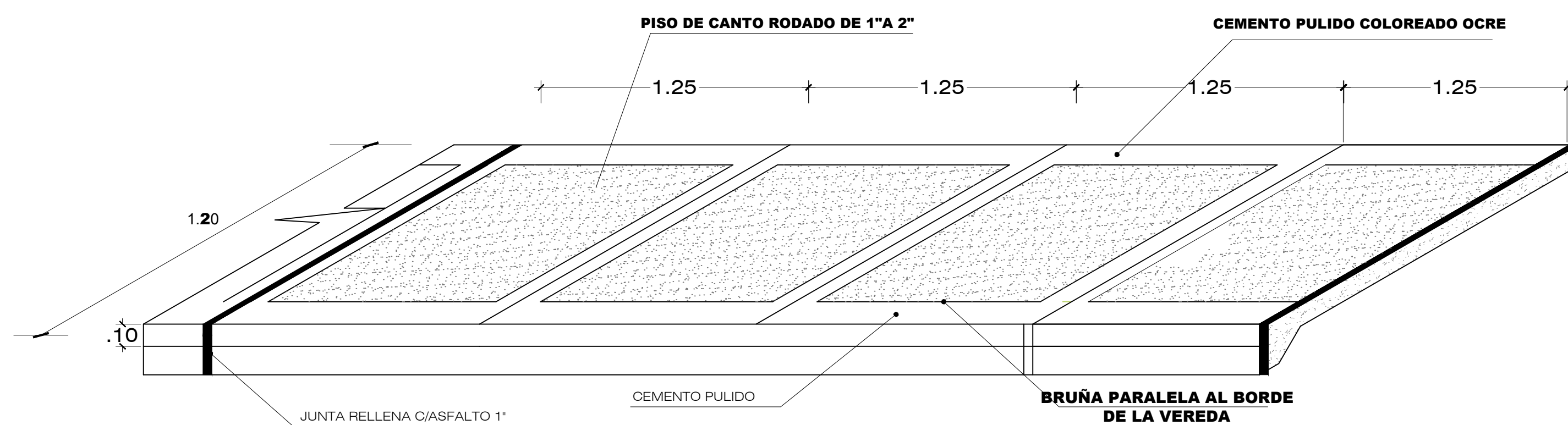
TIPO 02
ESCALA 1/20



RAMPA 01
ESCALA 1/20



SECCION JARDINERA
ESCALA 1/10



UNIVERSIDAD PRIVADA DE TACNA
FACULTAD DE ARQUITECTURA Y URBANISMO

PROYECTO: PROYECTO ARQUITECTÓNICO DE UN CENTRO DE INTERPRETACIÓN EN EL COMPLEJO ARQUEOLÓGICO DE MICULLA PARA POTENCIAR EL TURISMO CULTURAL EN LA PROVINCIA DE TACNA - 2020

VIII TALLER TUTORIAL DE TESIS

PLANO: DETALLES EXTERIORES - VEREDAS Y JARDINERA

ASESOR:

ARQ.

TESISTA:

BACH. ARQ.
RICARDO QUICHÉ MAMANI CONDORI

Nº de LAMINA :

AR-11

ESCALA: 1/50

FECHA: SETIEMBRE 2020