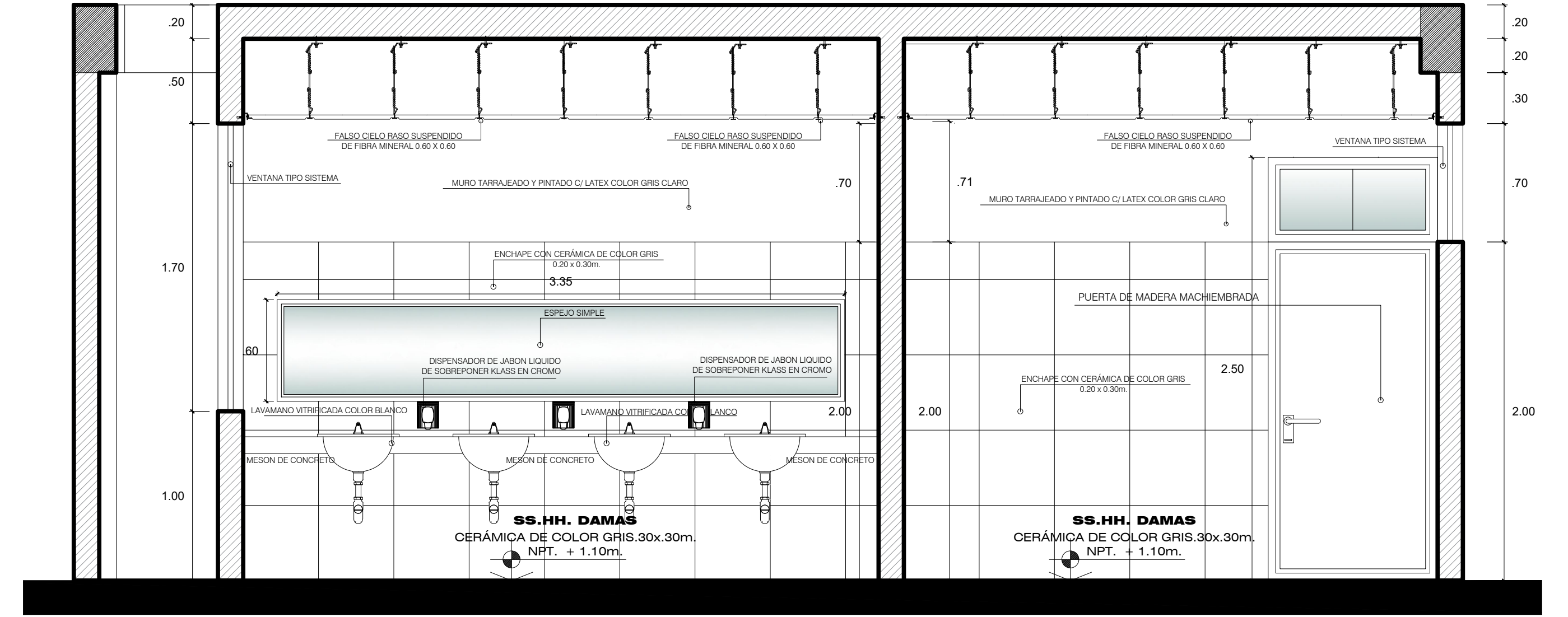
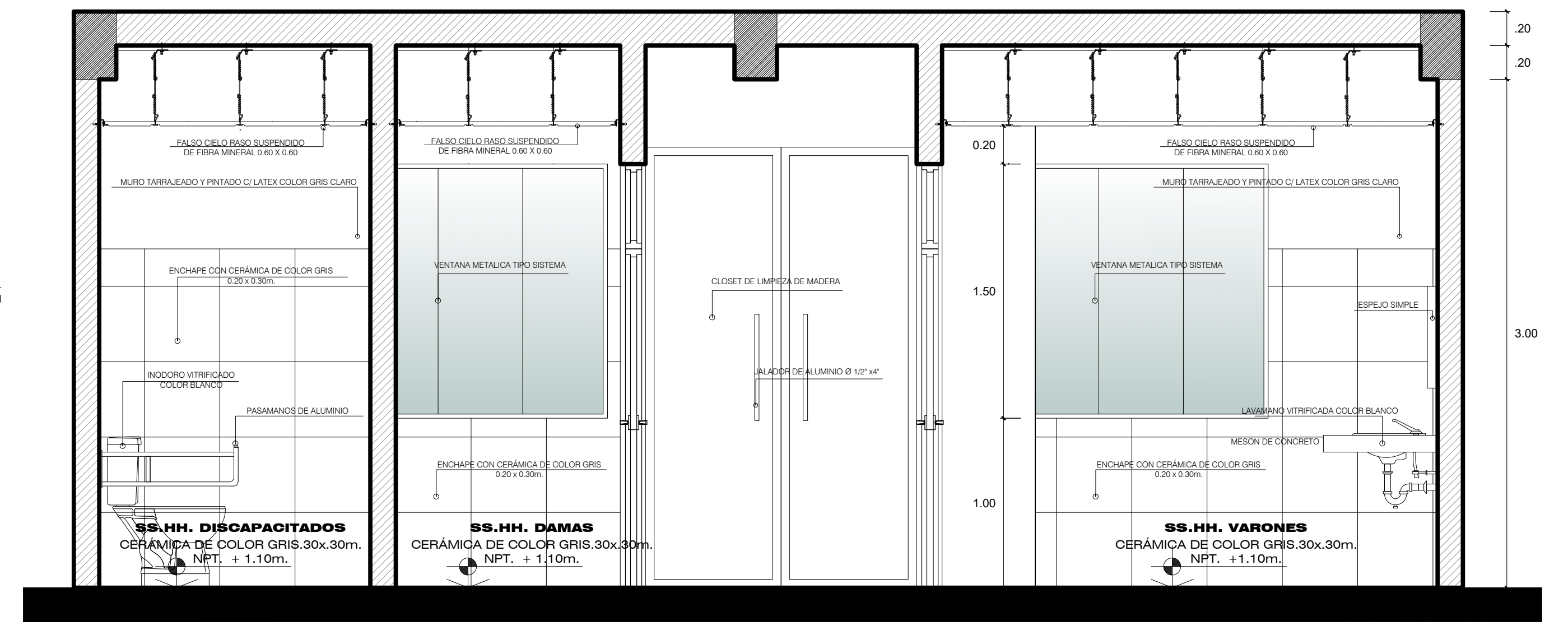


**SS.HH. DAMAS-VARONES**  
ESCALA 1/25



**CORTE A-A'**  
ESCALA 1/25

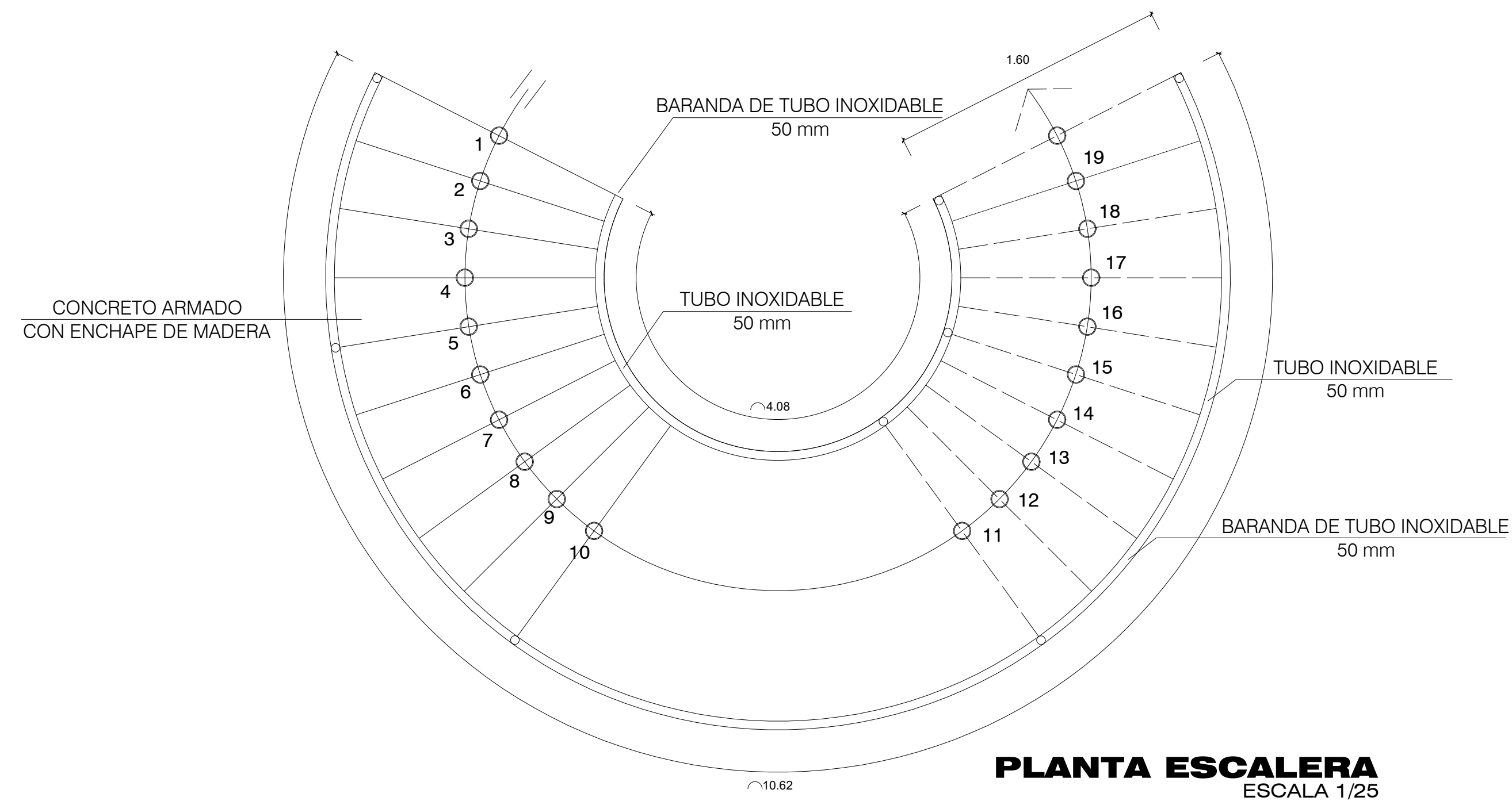


**CORTE B-B'**  
ESCALA 1/25

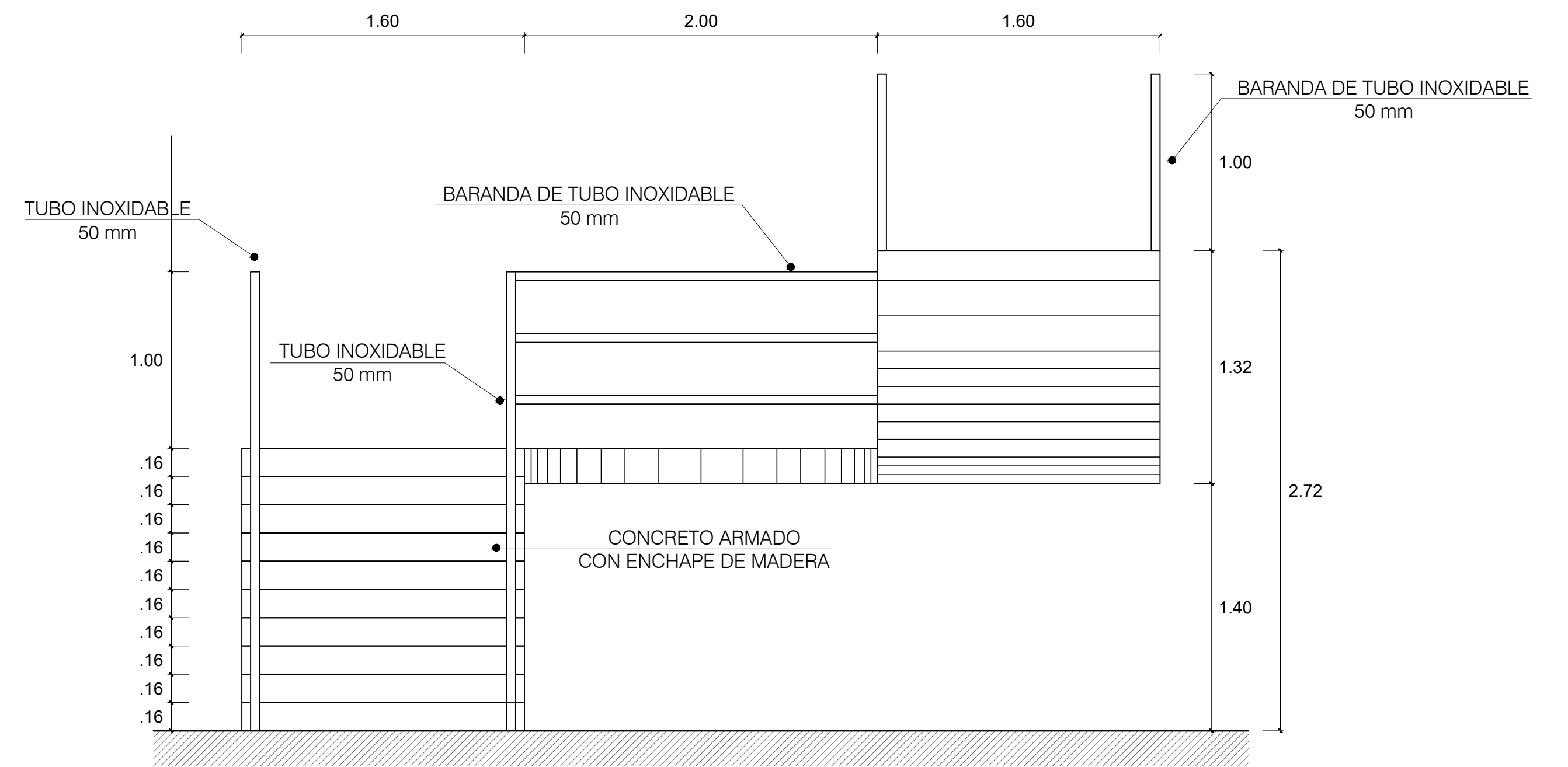
**PROYECTO: PLANO DE DETALLES-SERVICIOS HIGIENICOS**  
CENTRO DE INTERPRETACION



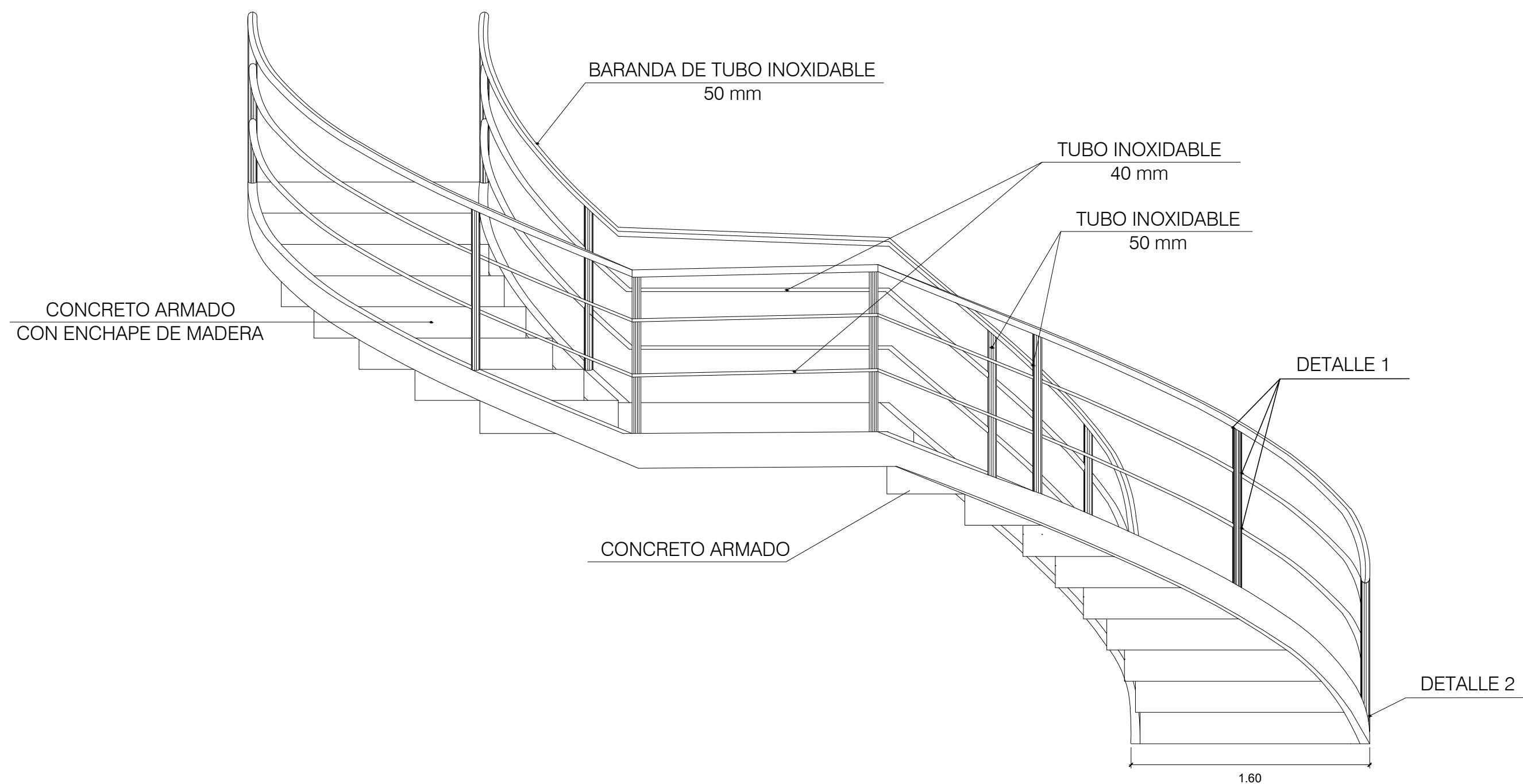
<b>UNIVERSIDAD PRIVADA DE TACNA</b> FACULTAD DE ARQUITECTURA Y URBANISMO			
PROYECTO: "PROYECTO ARQUITECTÓNICO DE UN CENTRO DE INTERPRETACION PARA PROMOVER UNA DIDACTICA EXPOSITIVA RENOVADA DEL PATRIMONIO RUPESTRE EN EL COMPLEJO ARQUEOLOGICO DE MICULLA, 2020"			
VIII TALLER TUTORIAL DE TESIS			
PLANO: PROYECTO-PLANO DE DETALLES			
ASESOR: ARQ. DAVID ARMANDO RAMOS RAMOS	TESISTA: BACH. ARQ. CESAR DIONISIO ARCAIZA PONGO	Nº de LAMINA: <b>AR-18</b>	
ESCALA: INDICADA	FECHA: NOVIEMBRE 2020		



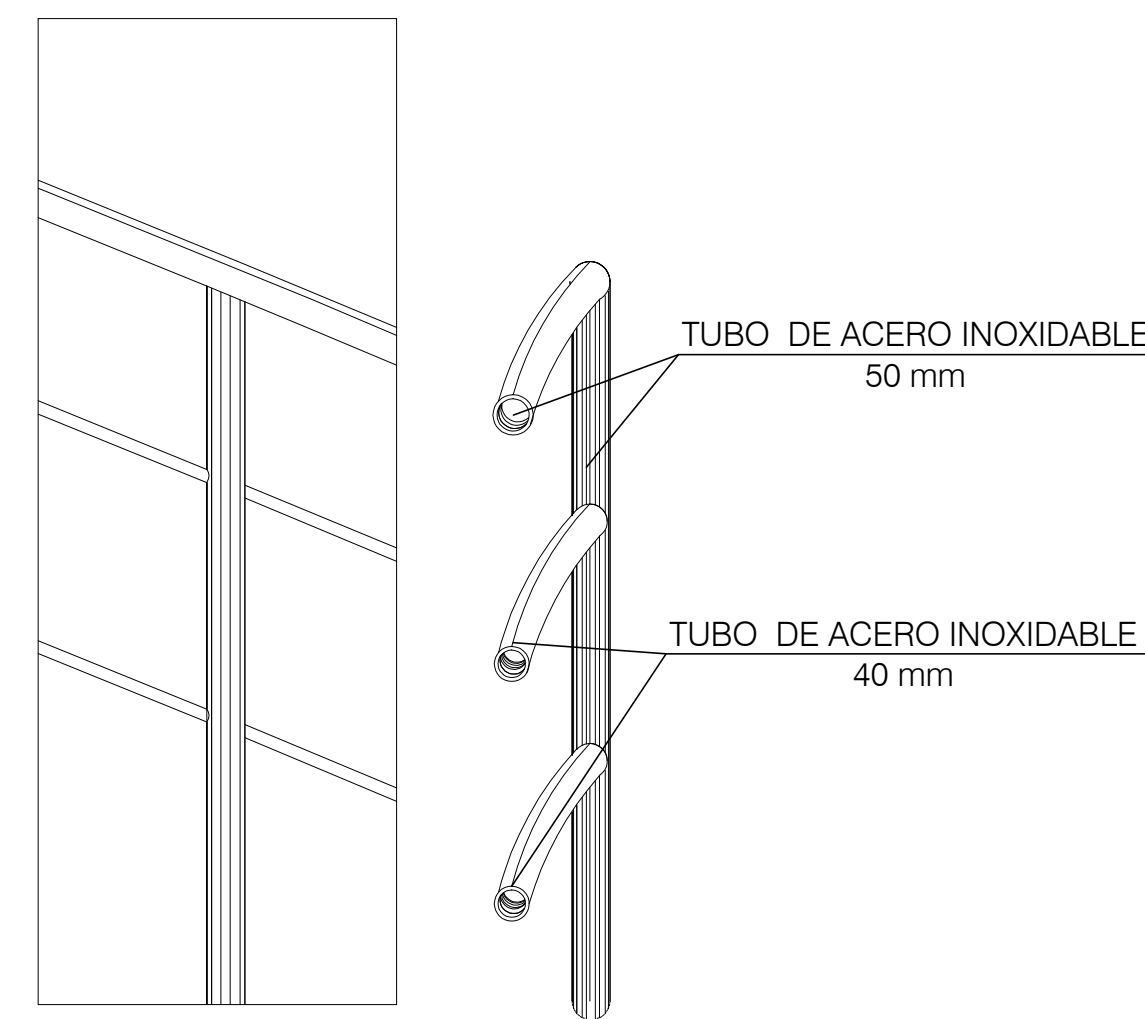
**PLANTA ESCALERA**  
ESCALA 1/25



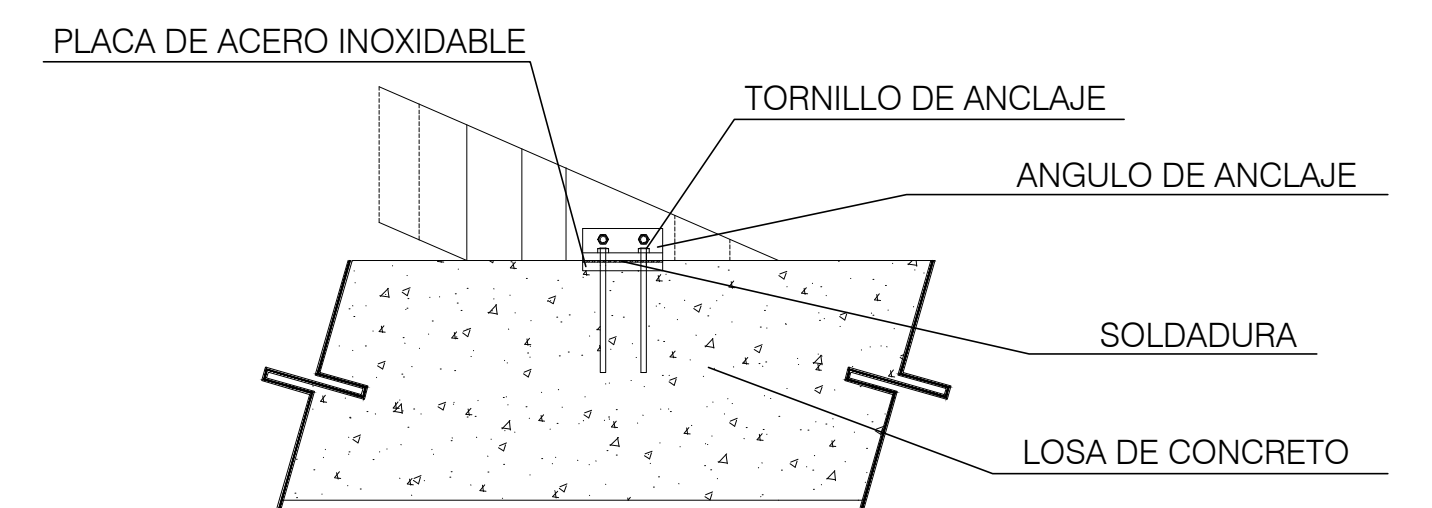
**ELEVACION DE ESCALERA**  
ESCALA 1/25



**ELEVACION ESCALERA**  
ESCALA 1/25

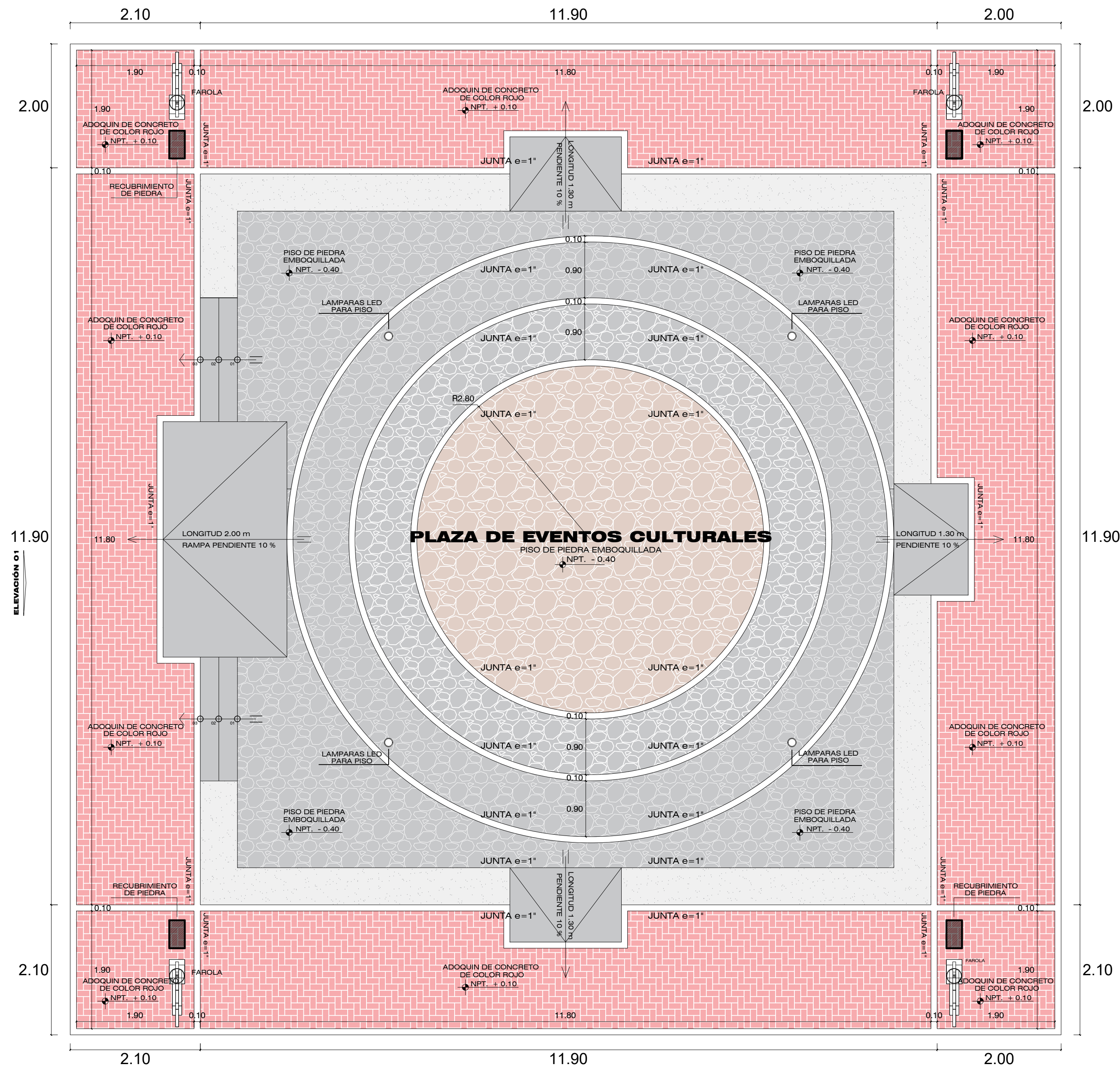


**DETALLE 1**  
ESCALA 1/10

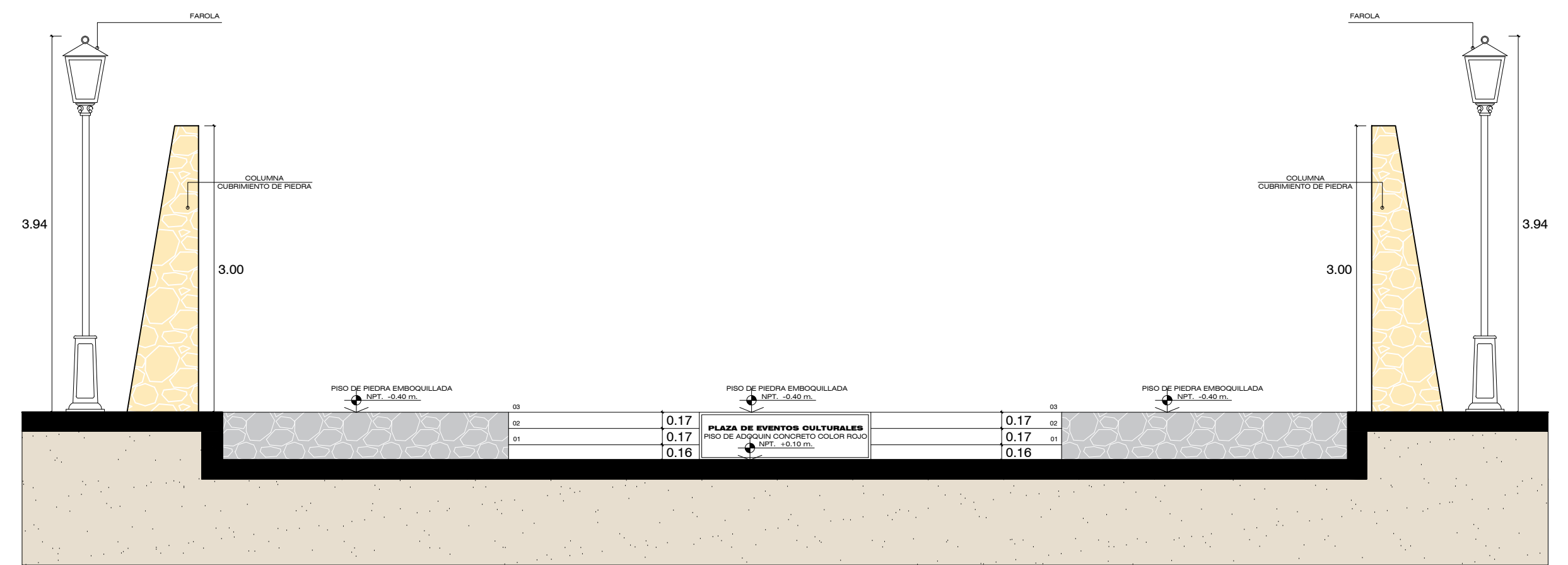


**DETALLE 2**  
ESCALA 1/10

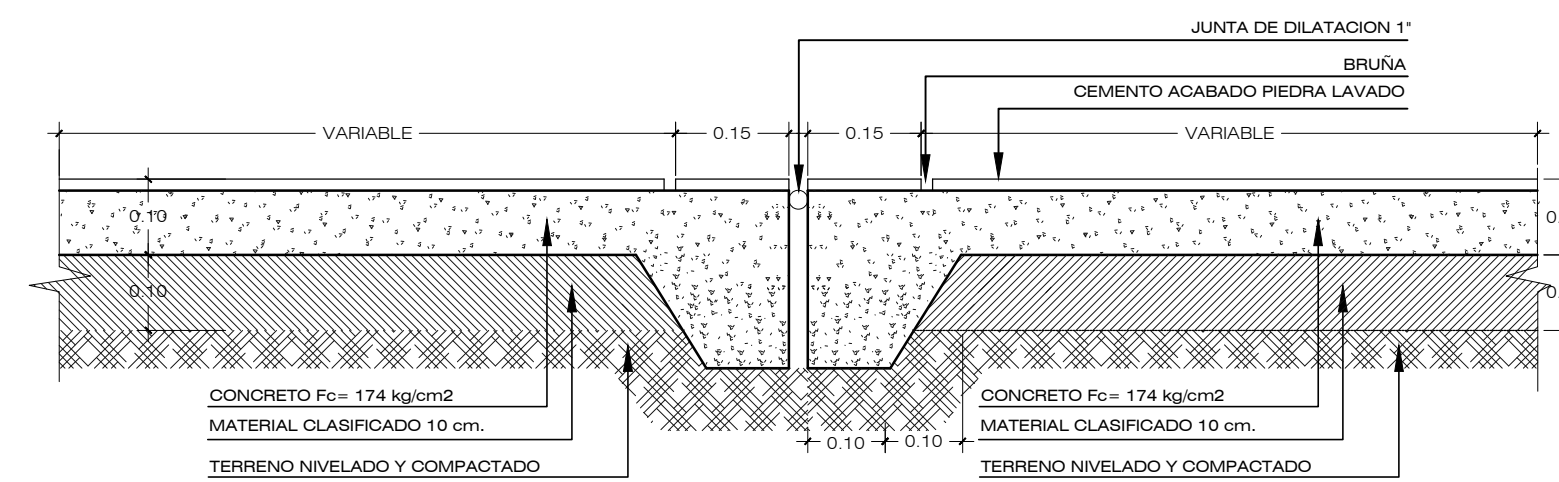




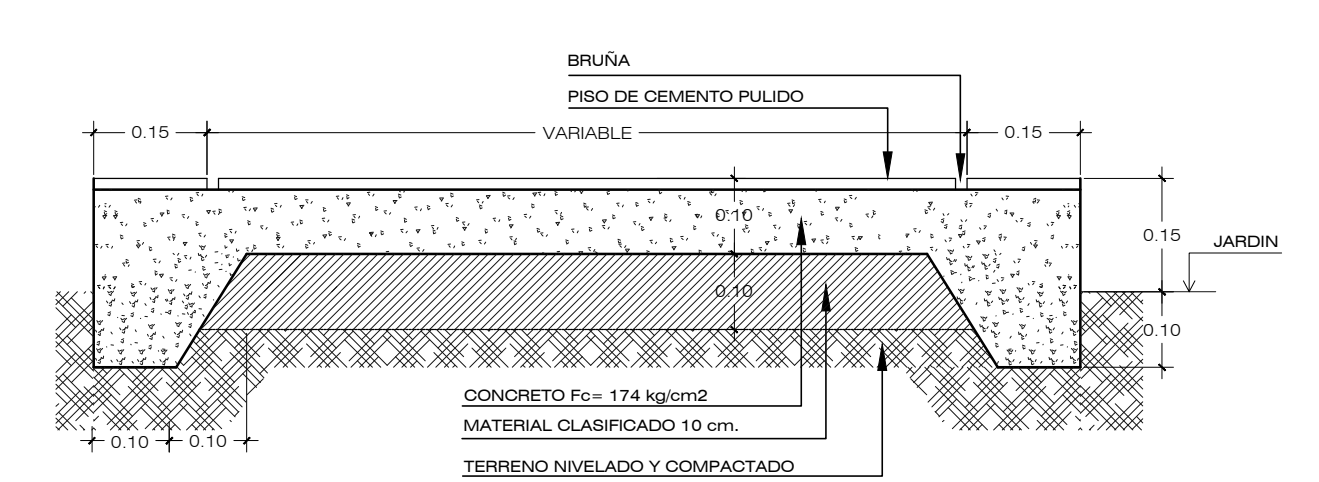
**PLANTA PLAZA DE EVENTOS CULTURALES**  
ESCALA 1/50



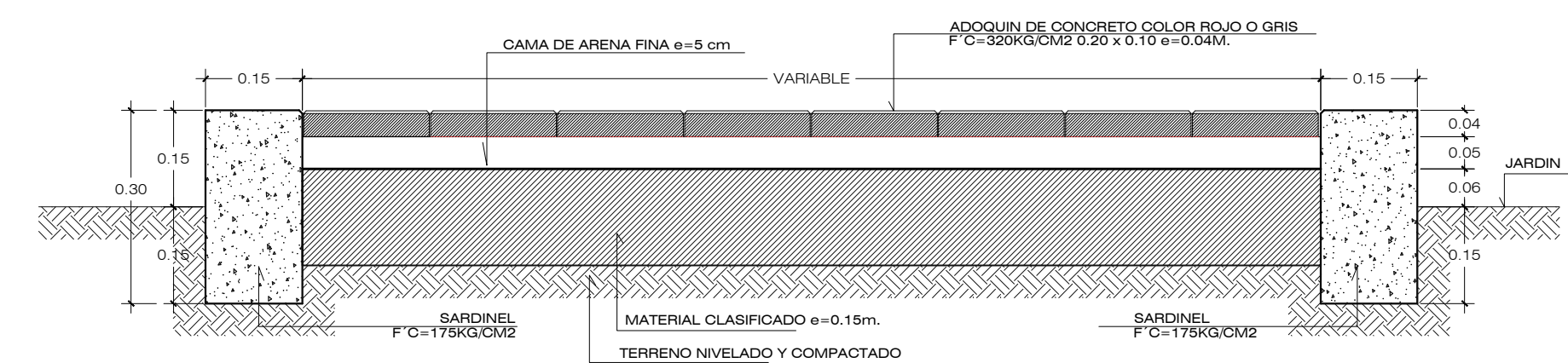
**ELEVACION 01**  
ESCALA 1/50



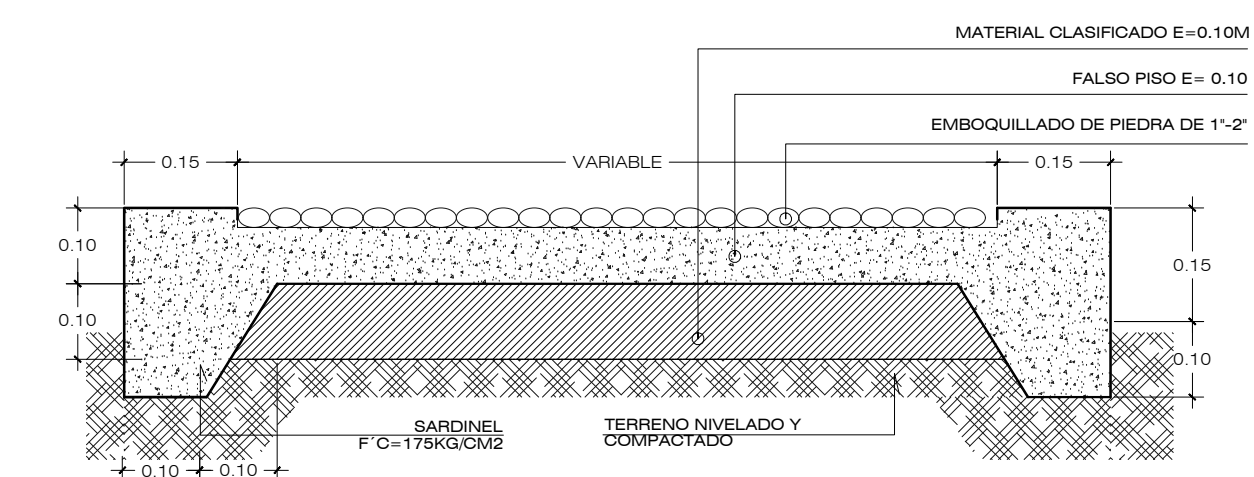
**SECCION TIPICA PISO 1**  
ESCALA: 1/10



**SECCION TIPICA PISO 2**  
ESCALA: 1/10



**SECCION TIPICA PISO 3**  
ESCALA: 1/10



**SECCION TIPICA PISO 4**  
ESCALA: 1/10

**PROYECTO: PLANO DE DETALLES-PLAZA DE EVENTOS**  
CENTRO DE INTERPRETACION



**UNIVERSIDAD PRIVADA DE TACNA**  
FACULTAD DE ARQUITECTURA Y URBANISMO

PROYECTO:  
"PROYECTO ARQUITECTÓNICO DE UN CENTRO DE INTERPRETACION PARA PROMOVER UNA DIDACTICA EXPOSITIVA RENOVADA DEL PATRIMONIO RUPESTRE EN EL COMPLEJO ARQUEOLOGICO DE MICULLA, 2020"

VIII TALLER TUTORIAL DE TESIS

PLANO:  
PROYECTO-PLANO DE DETALLES

ASESOR:  
ARQ. DAVID ARMANDO RAMOS RAMOS

TESISTA:  
BACH. ARQ. CESAR DIONISIO ARCAÑA PONGO

ESCALA: INDICADA

FECHA: NOVIEMBRE 2020

Nº de LAMINA:

AR-20